

## Силовые разъемы

### Особенности:

- рабочий диапазон температур -25 °С...+40 °С
- высокая термостойкость до 125 °С
- соответствие номинального напряжения цветам соответствующих стандартов

**Применение** - Силовые разъемы предназначены для подключения электрических низковольтных потребителей в промышленности, строительстве, и т.п..

### Технические характеристики:

Номинальный ток $I_n$	16, 32, 63, 125 А
Номинальное напряжение $U_n$	230V, 400V
Номинальная частота $f_n$	50 - 60Hz
Рабочая температура	-25°С ... +40°С
Соответствие стандартам	IEC 60309 – 1, 2

## Силовые разъемы IP44



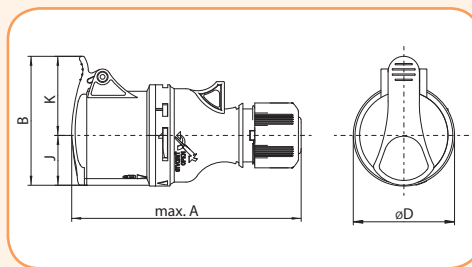
ES 1643



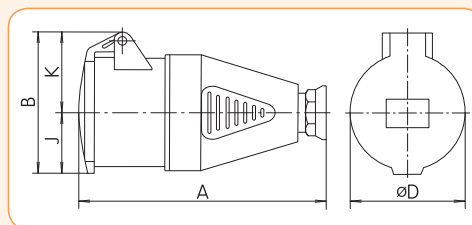
ES 1632

### Розетка кабельная - IP44

Тип	Код	Описание	Вес (кг)	Упаковка (шт.)
ES 1632	4482000	Розетка кабельная IP44 (16А, 230V, 2P+PE)	0,17	12
ES 1643	4482001	Розетка кабельная IP44 (16А, 400V, 3P+PE)	0,18	12
ES 1653	4482002	Розетка кабельная IP44 (16А, 400V, 3P+N+PE)	0,20	12
ES 3232	4482003	Розетка кабельная IP44 (32А, 230V, 2P+PE)	0,24	10
ES 3243	4482004	Розетка кабельная IP44 (32А, 400V, 3P+PE)	0,29	9
ES 3253	4482005	Розетка кабельная IP44 (32А, 400V, 3P+N+PE)	0,31	9



Тип/(мм)	A	B	øD	J	K
ES1632	145	79	64	29	50
ES 1643	145	81,5	56	31,5	50
ES 1653	145	89	64	35	54
ES 3243	175,5	96	65	38	58
ES 3253	179	103	73	41	62



Тип/(мм)	A	B	øD	J	K	Pg
ES 3232	165	93	72	42	51	21



EZ 1643

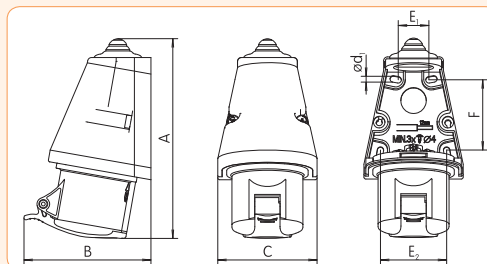


EZ 3232

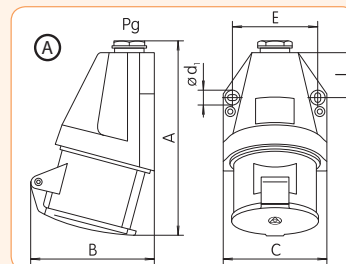
### Розетка настенная - IP44

Тип	Код	Описание	Вес (кг)	Упаковка (шт.)
EZ 1632	4482034	Розетка настенная IP44 (16А, 230V, 2P+PE)	0,19	9
EZ 1643	4482035	Розетка настенная IP44 (16А, 400V, 3P+PE)	0,21	9
EZ 1653	4482036	Розетка настенная IP44 (16А, 400V, 3P+N+PE)	0,22	9
EZ 3232*	4482037	Розетка настенная IP44 (32А, 230V, 2P+PE)	0,26	12
EZ 3243	4482038	Розетка настенная IP44 (32А, 400V, 3P+PE)	0,30	6
EZ 3253	4482039	Розетка настенная IP44 (32А, 400V, 3P+N+PE)	0,35	6

\*- исполнение "А"



Тип/(мм)	A	B	C	ød <sub>1</sub>	E <sub>1</sub>	E <sub>2</sub>	F
EZ 1632	157	90	78	4	30	53	58
EZ 1643	157	99	78	4	30	53	58
EZ 1653	157	104	78	4	30	53	58
EZ 3243	179	118	88	4	35	61	60
EZ 3253	179	121	88	4	35	61	60

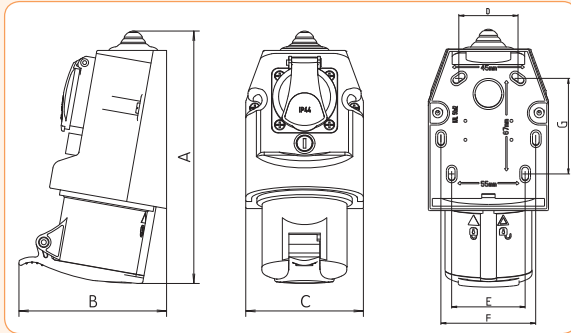


Исполнение „А“						
Тип/(мм)	A	B	C	ød <sub>1</sub>	E	I Pg
EZ3232	155	101	82	5,2	67	34 P21

**Розетка комбинированная - IP44**

Тип	Код	Описание	Вес (кг)	Упаковка (шт.)
EZCZ-S 1643	4482050	Розетка комбинированная + EE 16S IP44 (16A, 400V/230V, 3P+PE)*	0,34	6
EZCZ-S 1653	4482051	Розетка комбинированная + EE 16S IP44 (16A, 400V/230V, 3P+N+PE)*	0,36	6
EZCZ-S 3243	4482052	Розетка комбинированная + EE 16S IP44 (32A, 400V/230V, 3P+PE)*	0,42	4
EZCZ-S 3253	4482053	Розетка комбинированная + EE 16S IP44 (32A, 400V/230V, 3P+N+PE)*	0,45	4

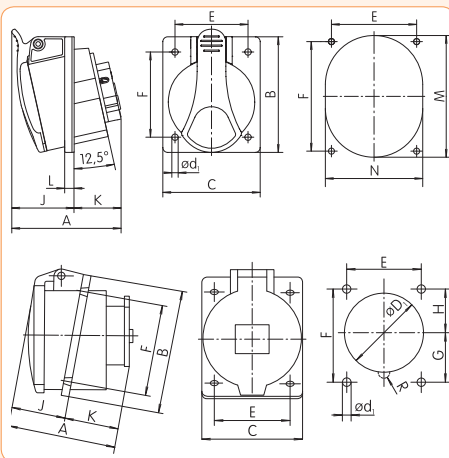
\* - описание и габариты EE 16S IP44 находятся на странице 662



Тип / (мм)	A	B	C	D	E	F	G
EZCZ-S 16xx	182	113	90	45	55	71	67
EZCZ-S 32xx	193	118	90	45	55	71	67

**Розетка встраиваемая - IP54**

Тип	Код	Описание	Вес (кг)	Упаковка (шт.)
EE 1632	4482076	Розетка встраиваемая, IP54 (16A, 230V, 2P+PE)	0,12	12
EE 1643	4482077	Розетка встраиваемая, IP54 (16A, 400V, 3P+PE)	0,12	12
EE 1653	4482078	Розетка встраиваемая, IP54 (16A, 400V, 3P+N+PE)	0,14	12
EE 3232	4482079	Розетка встраиваемая, IP54 (32A, 230V, 2P+PE)	0,18	12
EE 3243	4482080	Розетка встраиваемая, IP54 (32A, 400V, 3P+PE)	0,19	12
EE 3253	4482081	Розетка встраиваемая, IP54 (32A, 400V, 3P+N+PE)	0,21	12

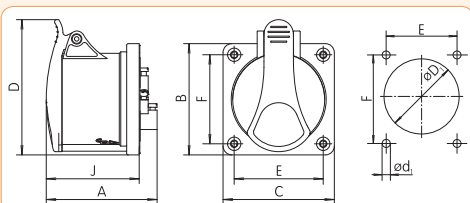


Тип \ (мм)	A	B	C	σD <sub>1</sub>	J	E	F	K	L	M	N
EE 1643	73	85	75	5,2	42	60	60	31	7	66	58
EE 1653	75	85	75	5,2	43	60	60	32	7	72	64
EE 3243	90	95	80	5,2	52	60	70	38	8	78	68
EE 3253	92	95	80	5,2	53	60	70	39	8	84	70

Тип \ (мм)	A	B	C	σD <sub>1</sub>	σD <sub>2</sub>	E	F	G	H	J	K
EE 1632	61	85	75	5,6	5,5	60	60	30	30	32	29
EE 3232	84	95	80	6,8	5,5	60	70	38	32	42	42

**Розетка встраиваемая - IP54, STRAIGHT**

Тип	Код	Описание	Вес (кг)	Упаковка (шт.)
EER 1632	4482128	Розетка встраиваемая, IP54, STRAIGHT (16A, 230V, 2P+PE)	0,13	6
EER 1643	4482092	Розетка встраиваемая, IP54, STRAIGHT (16A, 400V, 3P+PE)	0,15	6
EER 1653	4482093	Розетка встраиваемая, IP54, STRAIGHT (16A, 400V, 3P+N+PE)	0,16	6
EER 3243	4482094	Розетка встраиваемая, IP54, STRAIGHT (32A, 400V, 3P+PE)	0,21	12
EER 3253	4482095	Розетка встраиваемая, IP54, STRAIGHT (32A, 400V, 3P+N+PE)	0,23	12



Тип \ (мм)	A	B	C	σD <sub>1</sub>	σD <sub>2</sub>	D	E	F	J
EER 1632	76	75	75	5,7	4,2	88	60	60	61
EER 1643	76	75	75	5,7	4,2	88	60	60	61
EER 1653	77	75	75	5,7	4,2	91	60	60	63
EER 3243	91	75	75	6,4	4,2	96	60	60	71
EER 3253	93	75	75	6,4	4,2	103	60	60	75



EZCZ 1653



EE 1643



EE 1632



EER 1643



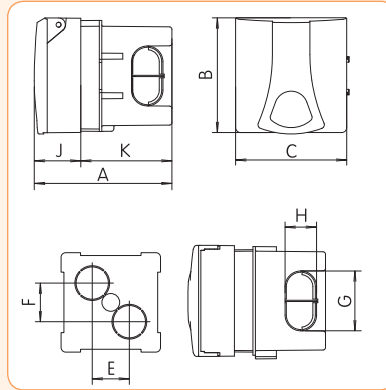
EER 1632



EZB 16

**Розетка в коробке внутренней установки - IP44**

Тип	Код	Описание	Вес (кг)	Упаковка (шт.)
EZB 16S	4482097	Розетка в коробке внутренней установки (Schuko), IP44, (16A, 250V)	0,18	8
EZB 1643	4482098	Розетка в коробке внутренней установки, IP44, (16A, 400V)	0,28	8
EZB 1653	4482099	Розетка в коробке внутренней установки, IP44, (16A, 400V)	0,28	8
EZB 3243	4482100	Розетка в коробке внутренней установки, IP44, (32A, 400V)	0,33	8
EZB 3253	4482101	Розетка в коробке внутренней установки, IP44, (32A, 400V)	0,34	8



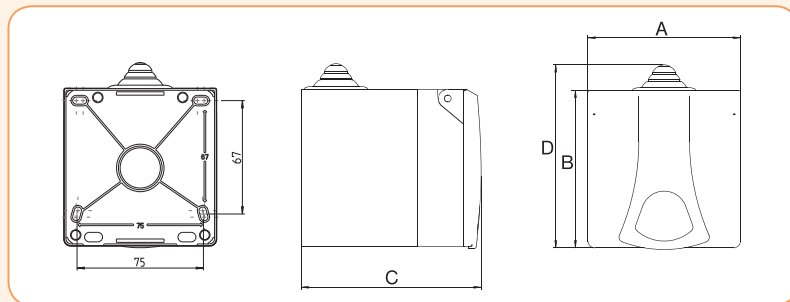
Тип \ (мм)	A	B	C	E	F	G	H	J	K
EZB xxxx	115,5	93	90	30	30	48,5	25,5	37,7	73,8



EZBN 16

**Розетка в коробке наружной установки - IP44**

Тип	Код	Описание	Вес (кг)	Упаковка (шт.)
EZBN 16S	4482103	Розетка в коробке наружной установки (Schuko), IP44, (16A, 250V)	0,221	8
EZBN 1643	4482104	Розетка в коробке наружной установки, IP44, (16A, 400V)	0,317	8
EZBN 1653	4482105	Розетка в коробке наружной установки, IP44, (16A, 400V)	0,328	8
EZBN 3243	4482106	Розетка в коробке наружной установки, IP44, (32A, 400V)	0,37	8
EZBN 3253	4482107	Розетка в коробке наружной установки, IP44, (32A, 400V)	0,39	8



Тип \ (мм)	A	B	C	D
EZBN 16	90	93	106	108
EZBN 16S	90	93	106	108
EZBN 1643	90	93	106	108
EZBN 1653	90	93	106	108
EZBN 3243	90	93	106	108
EZBN 3253	90	93	106	108

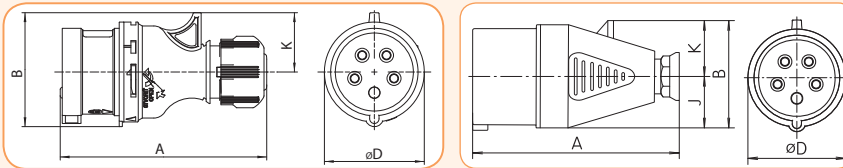
## Силовые разъемы

### Вилка кабельная - IP44

Тип	Код	Описание	Вес (кг)	Упаковка (шт.)
EV 1632	4482016	Вилка кабельная, IP44, (16A, 230V, 2P+PE)	0,128	14
EV 1643	4482017	Вилка кабельная, IP44, (16A, 400V, 3P+PE)	0,145	14
EV 1653	4482018	Вилка кабельная, IP44, (16A, 400V, 3P+N+PE)	0,159	14
EV 3232	4482019	Вилка кабельная, IP44, (32A, 230V, 2P+PE)	0,193	10
EV 3243	4482020	Вилка кабельная, IP44, (32A, 400V, 3P+PE)	0,235	10
EV 3253	4482021	Вилка кабельная, IP44, (32A, 400V, 3P+N+PE)	0,261	10

### Вилка кабельная с реверсом фаз - IP44

Тип	Код	Описание	Вес (кг)	Упаковка (шт.)
EVO 1653	4482022	Вилка кабельная с реверсом фаз, IP44, (16A, 400V, 3P+N+PE)	0,156	14
EVO 3253	4482023	Вилка кабельная с реверсом фаз, IP44, (32A, 400V, 3P+N+PE)	0,259	10

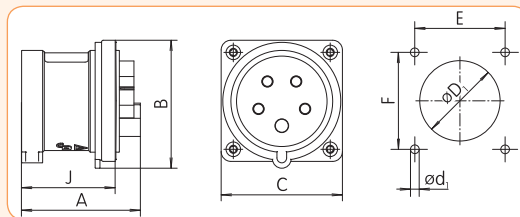


Тип \ (мм)	A	B	ØD	K
EV 1632	126	64	64	32
EV 1643	132	66	64	34
EV 1653/ EVO 1653	132	73	64	38
EV 3243	162	79	73	41
EV 3253/ EVO 3253	162	86,5	73	45

Тип \ (мм)	A	B	ØD	J	K	Pg
EV 3232	154	77	72	36	41	P21

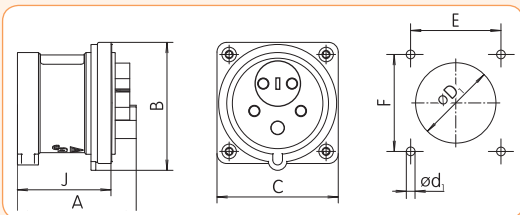
### Вилка встраиваемая IP44, STRAIGHT

Тип	Код	Описание	Вес (кг)	Упаковка (шт.)
ERR 1632	4482108	Вилка встраиваемая IP44, (16A, 230V, 2P+PE), STRAIGHT	0,093	6
ERR 1643	4482110	Вилка встраиваемая IP44, (16A, 400V, 3P+PE), STRAIGHT	0,113	6
ERR 1653	4482111	Вилка встраиваемая IP44, (16A, 400V, 3P+N+PE), STRAIGHT	0,127	6
ERR 3243	4482112	Вилка встраиваемая IP44, (32A, 400V, 3P+PE), STRAIGHT	0,156	6
ERR 3253	4482113	Вилка встраиваемая IP44, (32A, 400V, 3P+N+PE), STRAIGHT	0,179	6



### Вилка встраиваемая IP44, STRAIGHT с реверсом фаз

Тип	Код	Описание	Вес (кг)	Упаковка (шт.)
ERRO 1653	4482114	Вилка встраиваемая IP44, (16A, 400V, 3P+N+PE), STRAIGHT	0,127	6
ERRO 3253	4482115	Вилка встраиваемая IP44, (32A, 400V, 3P+N+PE), STRAIGHT	0,183	6



Тип \ (мм)	A	B	C	Ød <sub>1</sub>	ØD <sub>1</sub>	E	F	J
ERR 1632	67	75	75	4,2	57	60	60	48
ERR 1643	66	75	75	4,2	57	60	60	48
ERR 1653	66	75	75	4,2	57	60	60	48
ERR 3243	73	75,3	75	4,2	64	60	60	58
ERR 3253	73	80	75	4,2	64	60	60	58
ERRO 1653	66	75	75	4,2	57	60	60	48
ERRO 3253	73	80	75	4,2	64	60	60	58



EV 3253



EV 1632



EVO 1653



ERR 1643



ERR 1632



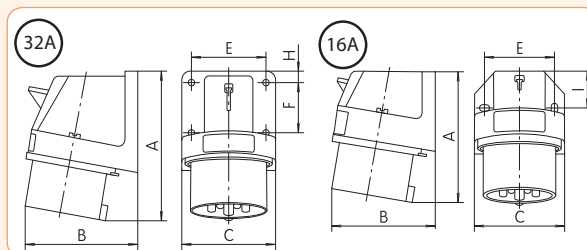
ER 3253



ER 1632

**Вилка встраиваемая угловая - IP44**

Тип	Код	Описание	Вес (кг)	Упаковка (шт.)
ER 1632	4482129	Вилка встраиваемая угловая, IP44, (16A, 230V, 2P+PE)	0,122	12
ER 1643	4482130	Вилка встраиваемая угловая, IP44, (16A, 400V, 3P+PE)	0,144	12
ER 1653	4482131	Вилка встраиваемая угловая, IP44, (16A, 400V, 3P+N+PE)	0,153	12
ER 3232	4482109	Вилка встраиваемая угловая, IP44, (32A, 230V, 2P+PE)	0,122	12
ER 3243	4482132	Вилка встраиваемая угловая, IP44, (32A, 400V, 3P+PE)	0,196	12
ER 3253	4482133	Вилка встраиваемая угловая, IP44, (32A, 400V, 3P+N+PE)	0,234	12



Тип \ (мм)	A	B	C	E	F	I
ER 1632	91	68	57,2	45	—	20
ER 164x	97	77	65,2	50	—	27,5
ER 1653	98	79	65,2	50	—	27,5
ER 3232	128	88	72,5	58	40	9
ER 324x	128	88	72,3	58	40	9
ER 3253	129	90	72,3	58	40	9

**Вилка настенная - IP44**

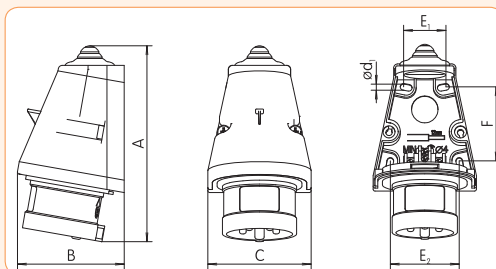
Тип	Код	Описание	Вес (кг)	Упаковка (шт.)
EP 1632	4482058	Вилка настенная, IP44, (16A, 230V, 2P+PE)	0,156	9
EP 1643	4482059	Вилка настенная, IP44, (16A, 400V, 3P+PE)	0,17	9
EP 1653	4482060	Вилка настенная, IP44, (16A, 400V, 3P+N+PE)	0,184	9
EP 3232	4482061	Вилка настенная, IP44, (32A, 230V, 2P+PE)	0,202	12
EP 3243	4482062	Вилка настенная, IP44, (32A, 400V, 3P+PE)	0,249	6
EP 3253	4482063	Вилка настенная, IP44, (32A, 400V, 3P+N+PE)	0,273	6
EPO 1653	4482064	Вилка настенная с реверсом фаз IP44, (16A, 400V, 3P+N+PE)	0,2	9
EPO 3253	4482065	Вилка настенная с реверсом фаз IP44, (32A, 400V, 3P+N+PE)	0,291	6



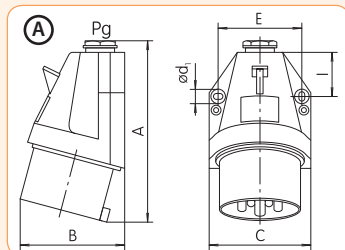
EP 1643



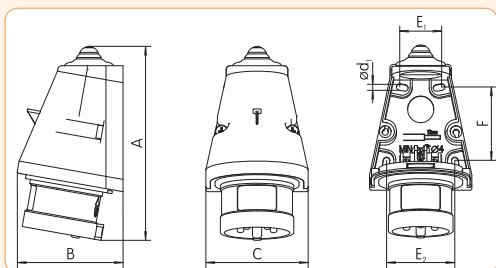
EPO 1653



Тип \ (мм)	A	B	C	σd <sub>1</sub>	E <sub>1</sub>	E <sub>2</sub>	F
EP 1632	147	81	78	4	30	53	58
EP 1643	146	81	78	4	30	53	58
EP 1653	146	81	78	4	30	53	58
EP 3243	168	95	88	4	35	61	60
EP 3253	168	95	88	4	35	61	60



Тип \ (мм)	A	B	C	σd <sub>1</sub>	E	I	Pg	Исполнение
EP 3232	147	105	82	5,2	67	34	P21	A



Тип \ (мм)	A	B	C	σd <sub>1</sub>	E <sub>1</sub>	E <sub>2</sub>	F
EPO 1653	146	81	78	4	30	53	58
EPO 3253	168	95	88	4	35	61	60