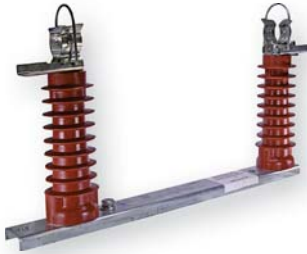


Держатели высоковольтных предохранителей VV



1-полюсные держатели

Тип	Номинальное напряжение U_n (kV)	Номинальный ток (A)	Код	Тип монтажа	Размер "е"	Упаковка (шт.)
VVP 7,2 1р-N	7,2	200	4229010	Внутренний	192	1
VVP 12 1р-N	12		4239010	Внутренний	292	1
VVP 17,5 1р-N	17,5		4249010	Внутренний	367	1
VVP 24 1р-N	24		4259010	Внутренний	442	1
VVP 36 1р-N	36		4269010	Внутренний	537	1
VVP 7,2 1р-Z	7,2		4229030	Внешний	192	1
VVP 12 1р-Z	12		4239030	Внешний	292	1
VVP 17,5 1р-Z	17,5		4249030	Внешний	367	1
VVP 24 1р-Z	24		4259030	Внешний	442	1
VVP 36 1р-Z	36		4269030	Внешний	537	1

ВАЖНО! При выборе держателя предохранителей учитывайте размер и номинальное напряжение плавкой вставки



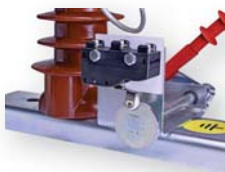
1-полюсные держатели (внутр. монтаж, с индикатором срабатывания предохранителя)

Тип держателя	Номинальное напряжение U_n (kV)	Номинальный ток (A)	Код	Размер "е"	Упаковка (шт.)
VVP 7,2 1р-N + NK 7,2 BSW	7,2	200	4349019	192	1
VVP 12 1р-N + NK 12 BSW	12		4349020	292	1
VVP 17,5 1р-N + NK 17,5 BSW	17,5		4349021	367	1
VVP 24 1р-N + NK 24 BSW	24		4349022	442	1
VVP 36 1р-N + NK 36 BSW	36		4349023	537	1

ВАЖНО! При вертикальном монтаже, установка держателя только индикатором вверх



Соединительные шины для 3р держателей



Индикатор срабатывания



Универсальный контакт с фиксатором PVV UNI L



Универсальный контакт с фиксатором PVV UNI 1,5



Универсальный контакт с фиксатором PVV UNI

Аксессуары для держателей VVP

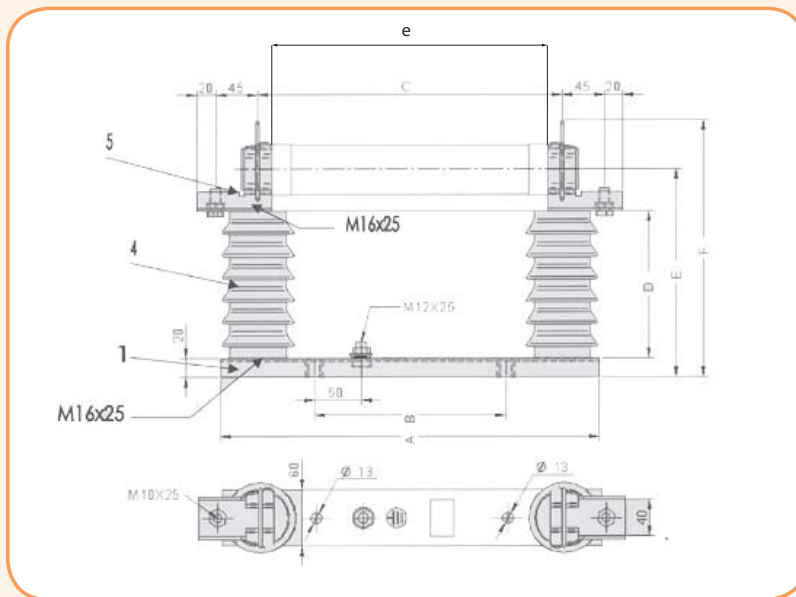
Описание	Тип	Номинальное напряжение U_n (kV)	Код	Тип монтажа	Упаковка (шт.)	
Соединительные шины для 3р держателей*	VVP 7,2 3р-N	7,2	4229020	Внутренний	1	
	VVP 12 3р-N	12	4239020	Внутренний	1	
	VVP 17,5 3р-N	17,5	4249020	Внутренний	1	
	VVP 24 3р-N	24	4259020	Внутренний	1	
	VVP 36 3р-N	36	4269020	Внутренний	1	
	VVP 7,2 3р-Z	7,2	4229040	Внешний	1	
	VVP 12 3р-Z	12	4239040	Внешний	1	
	VVP 17,5 3р-Z	17,5	4249040	Внешний	1	
	VVP 24 3р-Z	24	4259040	Внешний	1	
	VVP 36 3р-Z	36	4269040	Внешний	1	
	Индикаторы срабатывания	NK 7,2 BSW	7,2	4349007	Внутренний	1
		NK 12 BSW	12	4349008	Внутренний	1
NK 17,5 BSW		17,5	4349009	Внутренний	1	
NK 24 BSW		24	4349010	Внутренний	1	
NK 36 BSW		36	4349011	Внутренний	1	
Универсальный контакт с фиксатором под отверстие M10	PVV UNI L	7,2-36	4349015	-	1	
Универсальный контакт с фиксатором под отверстие M10	PVV UNI 1,5 mm	7,2-36	EN0000295	-	1	
Универсальный контакт с фиксатором	PVV UNI	7,2-36	4349016	-	1	

* комплект 3-полюсного держателя состоит из трёх 1-полюсных держателей и комплекта аксессуаров.

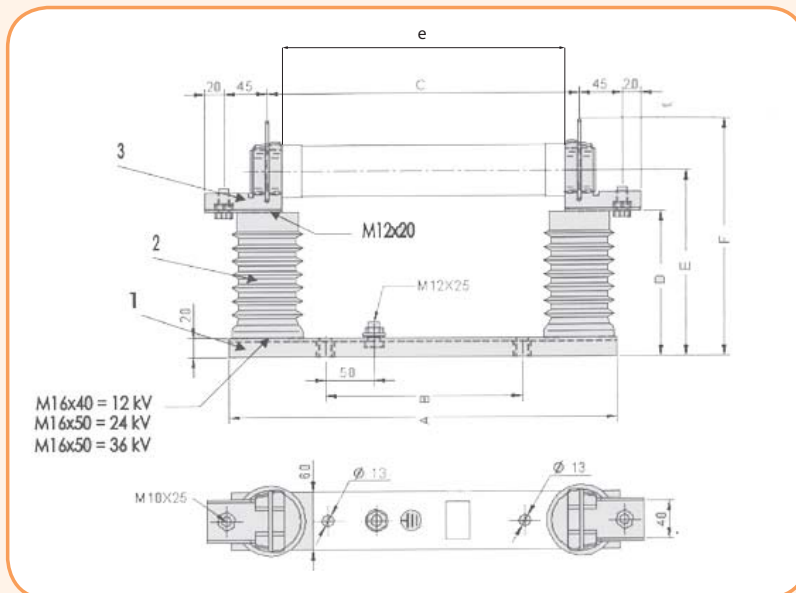
Габаритные размеры держателей высоковольтных предохранителей

Тип	Номинальное напряжение U_n (kV)	Тип монтажа	A (мм)	B (мм)	C (мм)	D (мм)	E (мм)	F (мм)	Размер "e"
VVP 7,2 1p-N	7,2	Внутренний	405	325	225	152	195	250	192
VVP 12 1p-N	12	Внутренний	405	205	325	152	195	250	292
VVP 17,5 1p-N	17,5	Внутренний	480	280	400	197	240	295	367
VVP 24 1p-N	24	Внутренний	555	335	475	252	295	350	442
VVP 36 1p-N	36	Внутренний	650	450	570	332	375	430	537
VVP 7,2 1p-Z	7,2	Внешний	405	325	225	179	224	277	192
VVP 12 1p-Z	12	Внешний	405	205	325	179	224	277	292
VVP 17,5 1p-Z	17,5	Внешний	480	280	400	227	270	325	367
VVP 24 1p-Z	24	Внешний	555	335	475	252	295	350	442
VVP 36 1p-Z	36	Внешний	650	450	570	337	380	435	537

Внешний монтаж



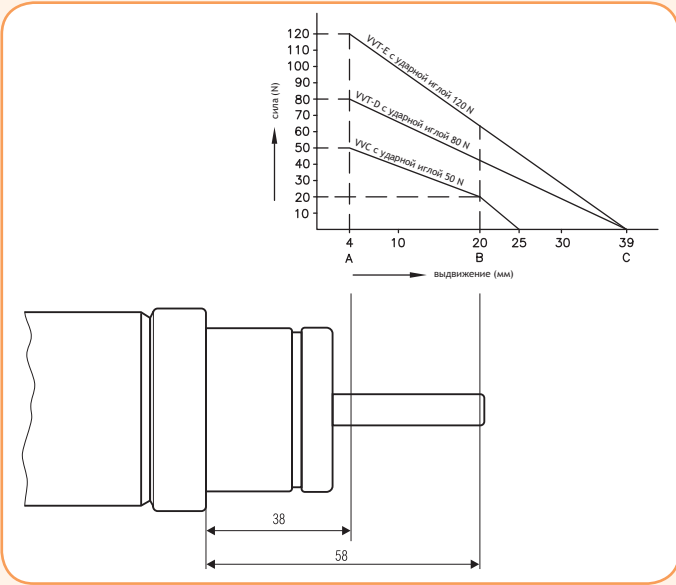
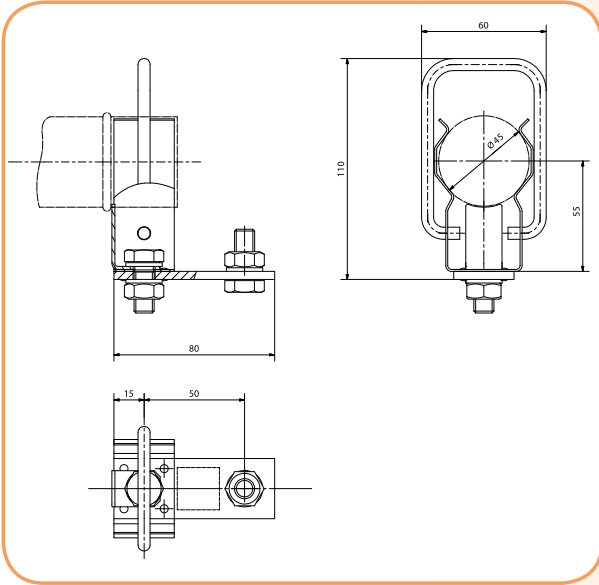
Внутренний монтаж



! место для подключения заземляющего устройства нельзя использовать для регулирования размера держателя

Габаритные размеры универсальных держателей с фиксатором. PVV UNI 1,5 mm.

Характеристики ударных механизмов 50 N, 80 N, 120 N



Система ударного механизма с термовыключателем - элементы механизма



Температурная характеристика плавкой вставки с термовыключателем - THERMO

