

Держатели предохранителей

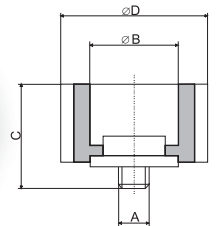
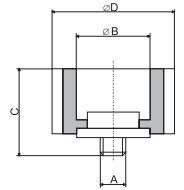
Центрирующие вставки

VD II для держателей E 27

I_n (A)	Цвет	Код	Вес (г)	Упаковка (шт.)	$\varnothing A$	$\varnothing B$	C	$\varnothing D$
2	розовый	2342001	13	25/1500	3/16"	6,5	17	24
4	коричневый	2342002	13			6,5		
6	зеленый	2342003	13			6,5		
10	красный	2342004	11			8,5		
16	серый	2342005	11			10,5		
20	синий	2342006	11			12,5		
25	желтый	2342007	11			14,5		

VD III для держателей E 33

I_n (A)	Цвет	Код	Вес (г)	Упаковка (шт.)	$\varnothing A$	$\varnothing B$	C	$\varnothing D$
35	черный	2343001	19	25/850	3/16"	16,5	17	30
50	белый	2343002	18	25/850	3/16"	18,5		
63	бронзовый	2343003	16	25/850	3/16"	20,5		



Держатели предохранителей однополюсные

Применение - Держатели предохранителей типа D используются в распределительных щитах жилых, административных и промышленных объектов. Установка осуществляется как на монтажную панель с помощью винтов, так и на шину TH35.

Технические характеристики:

Номинальное напряжение U_n	500 V
Номинальный ток I_n	DII 25 A, DIII 63 A
Сечение подключаемых проводников	DII 1 - 10 мм ² , DIII 2,5 - 25 мм ²
Соответствие стандартам	PN-IEC 269, EN 60269, DIN VDE 0636

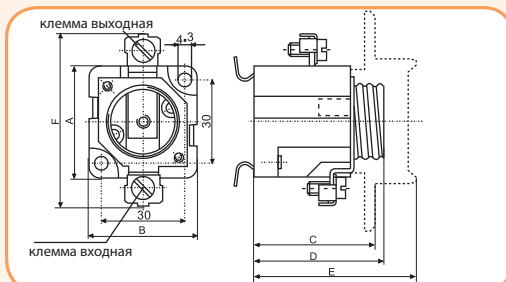
Держатели однополюсные EZN, EZV

I_n (A)	Резьба	Тип	Код	Тип	Код	Вес (г)	Упаковка (шт.)
25	E 27	EZN 25-ZP	2322016	EZN 25	2322009	56	10/130
63	E 33	EZN 63-ZP	2323028	EZN 63	2323008	59	10/120
63	E 33	EZN 63-M6-ZP	2323023	EZN 63-M6	2323013	80	10/120
25	E 27	EZV 25-ZP	2322017	EZV 25	2322011	77	10/130
63	E 33	EZV 63-ZP	2323029	EZV 63	2323010	75	10/120
63	E 33	EZV 63-M6-ZP	2323022	EZV 63-M6	2323020	72	10/120

Держатели однополюсные EZN, EZV

Тип (с защитной крышкой)	Код	Тип	Код	Клеммы		Размеры (мм)						
				Выход ↑	Вход ↓	A	B	C	D	E		
EZN 25-ZP	2322016	EZN 25	2322009		M5		M5	41	39	44	47	60
EZN 63-ZP	2323028	EZN 63	2323008		2xM5		2xM5	43	47	44	47	56
EZN 63-M6-ZP	2323023	EZN 63-M6	2323013		2xM5		M6	43	47	44	47	56
EZV 25-ZP	2322017	EZV 25	2322011		M5		M5	41	39	44	47	60
EZV 63-ZP	2323029	EZV 63	2323010		2xM5		2xM5	43	47	44	47	56
EZV 63-M6-ZP	2323022	EZV 63-M6	2323020		2xM5		M6	43	47	44	47	56

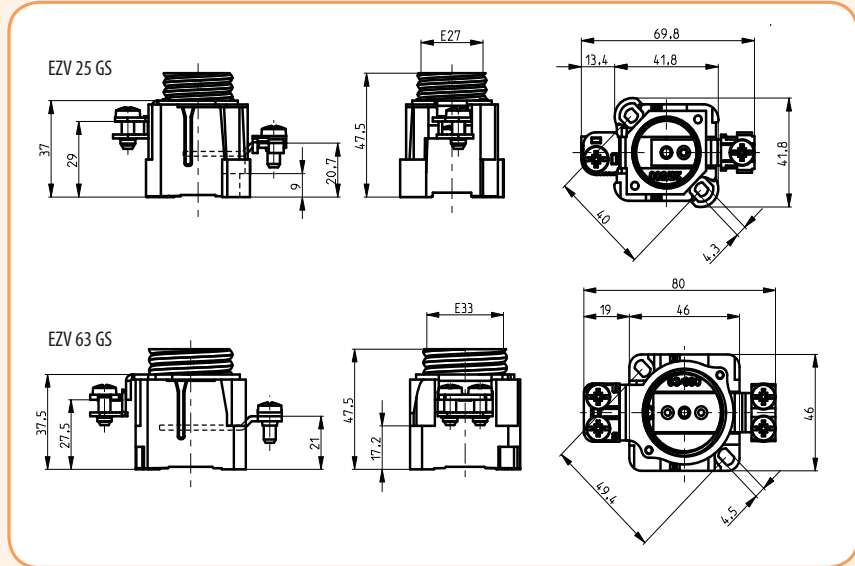
Примечание: EZN - монтаж на шину TH 35, EZV - монтаж на винтах, ZP - защитная крышка





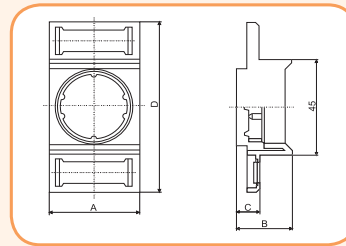
Держатели EZV GS

Тип	I _n (A)	Код	Сечение подключаемых проводов/шин		Клеммы				Упаковка (шт.)
			Выход	Вход	Вход		Выход		
EZV 25 GS	25	2322028	1-10	1-10		M5		M5	15/105
EZV 63 GS	63	2323032	2.5-25	2.5-25		2xM5		2xM5	15/90



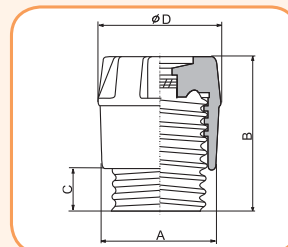
Защитная крышка для держателей EZN ZP и EZV ZP

Тип	I _n (A)	Код	Резьба	Вес (г)	Упаковка (шт.)	Размеры (мм)			
						A	B	C	D
EZN ZP/25, EZV ZP/25	25	2352001	E 27	16	30/390	40	24	10,8	80
EZN ZP/63, EZV ZP/63	63	2353002	E 33	12	30/360	49	21	9	80



Крышка предохранителей KD

Тип	I _n (A)	Код	Резьба	Вес (г)	Упаковка (шт.)	Размеры (мм)			
						A	B	C	D
K DI	25	2331001	E16	18	50/1300	23	35	10	26
K DII	25	2332003	E27	35	50/600	34	44	12	35
K DIII	63	2333002	E 33	59	30/360	43	44	12	43



Держатели предохранителей трехполюсные

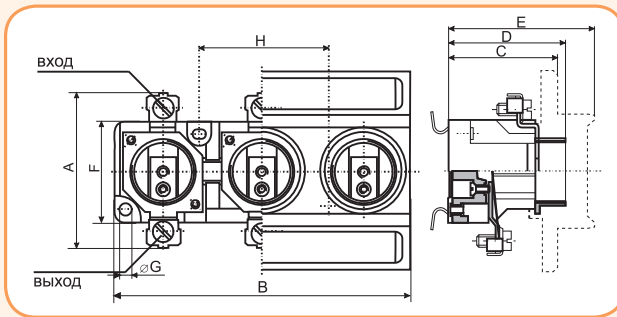
Держатели трехполюсные EZN/3, EZV/3

I_N (A)	Резьба	Тип	Код	Вес (г)	Упаковка (шт.)
25	E 27	EZN 25/3	2322025	352	4/60
25	E 27	EZV 25/3	2322026	346	4/60
63	E 33	EZN 63/3	2323016	488	6/42
63	E 33	EZV 63/3	2323017	484	6/42
63	E 33	EZN 63/3-M6	2323018	488	6/42
63	E 33	EZV 63/3-M6	2323019	484	6/42

Держатели трехполюсные EZN/3, EZV/3

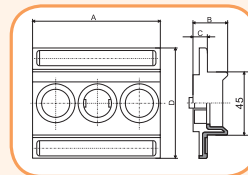
Тип (с защитной крышкой)	Код	с крышкой	монтаж на шину TH35	монтаж на винтах	Клеммы				Размеры (мм)							
					Выход		Вход		A	B	C	D	E	F	ØG	H
					↑	↓	↑	↓								
EZN 25/3	2322025	x	x			M5		M5	41	121	44	47	60	30	4,3	50
EZV 25/3	2322026	x		x		M5		M5	41	121	44	47	60	30	4,3	50
EZN 63/3	2323016	x	x			2xM5		2xM5	43	148	44	47	56	32	4,3	62
EZV 63/3	2323017	x		x		2xM5		2xM5	43	148	44	47	56	32	4,3	62
EZN 63/3-M6	2323018	x	x			2xM5		M6	43	148	44	47	56	32	4,3	62
EZV 63/3-M6	2323019	x		x		2xM5		M6	43	148	44	47	56	32	4,3	62

Примечание: EZN - монтаж на шину TH 35, EZV - монтаж на винтах



Защитная крышка для держателей EZN/3 ZP и EZV/3 ZP

Тип	Код	Вес (г)	Упаковка (шт.)	Размеры (мм)			
				A	B	C	D
EZN, EZV 25/3 ZP	2352003	40	12/120	121	24	10,8	80
EZN, EZV 63/3 ZP	2353004	40	12/120	148	21	9	80



Характеристики отключения

Таблица значений для предохранителей DI - DIV gG: потери мощности P_v , I^2t - перед разрывом "дуго", I^2t_{ζ} - после разрыва "дуго"

DI - DIV gG

I_N	Габарит	ΔP_v	I^2t_{ms}	I^2t_{230V}	I^2t_{400V}	I^2t_{500V}
A		W	A ² s	A ² s	A ² s	A ² s
2	DI, DII	2,6	3,7	6,6	8,8	10,7
4		2,0	15,1	22	28	34
6		2,20	42	66	85	100
10		1,62	160	240	300	340
16		2,40	630	890	1060	1090
20		2,60	810	1200	1454	1620
25	DIII	3,40	1600	2400	3150	3450
35		3,60	3450	5200	6209	7200
50		5,70	6500	9750	1235	14500
63		6,90	11000	16500	2223	26500