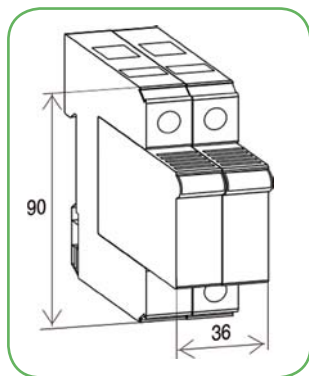


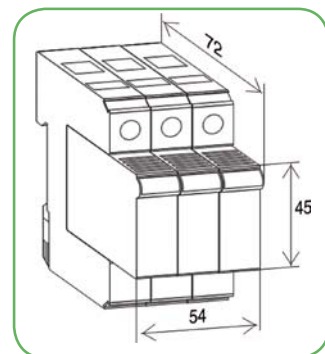
## Ограничитель перенапряжения ETITEC C-PV



ETITEC C-PV 100/20, 550/20



ETITEC C-PV 1000/20



**Применение** - Ограничители перенапряжения ETITEC C-PV предназначены для защиты солнечных батарей от прямых и наведенных импульсов перенапряжения. Конструкция ограничителя состоит из двух (трех) параллельно соединенных варисторных элементов, каждый из которых защищен тепловым расцепителем.

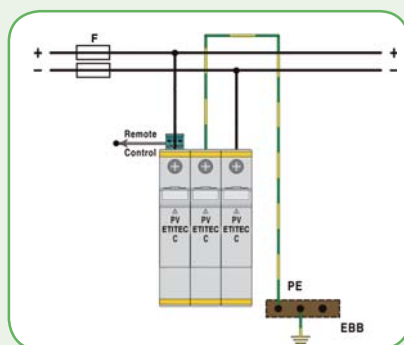
### Технические характеристики

Тип	ETITEC C-PV xxxx/20 (8/20)		
	100 V	550 V	1000V
Соответствие стандартам	IEC 61643-1		
Напряжение длительной работы U <sub>c</sub> (DC)	100 V	550V	1000V
Номинальный ток разряда I <sub>n</sub> (8/20)	20 kA	20 kA	20 kA
Максимальный ток разряда I <sub>max</sub> (8/20)	40 kA	40 kA	40 kA
Уровень защиты U <sub>p</sub> при I <sub>n</sub> (8/20)	< 0,7 kV	< 2,1 kV	< 4,0 kV
Время срабатывания t <sub>A</sub>	< 25 ns		
Ток утечки при U <sub>c</sub>	< 1,5 mA		
Термическая защита	Да		
Предохранитель (если вводной > 250A)	125 A gG		
Рабочий диапазон температур	- 40°C ... +80°C		
Сечение подключаемых проводников	35 mm <sup>2</sup> (одножильный) / 25 mm <sup>2</sup> (многожильный)		
Момент зажатия	макс. 4,5 Nm		
Монтаж	на шину TH 35		
Степень защиты	IP20		
Материал корпуса	термопластик, степень горючести UI 94 V-0		
Ширина	2 модуля	3 модуля	
Дистанционная сигнализация	тип RC		
Номинальная нагрузка	AC 250V/0,5A; 125V/3A		
Сечение подключаемых проводников	макс. 1,5 mm <sup>2</sup>		
Момент зажатия	0,25 Nm		

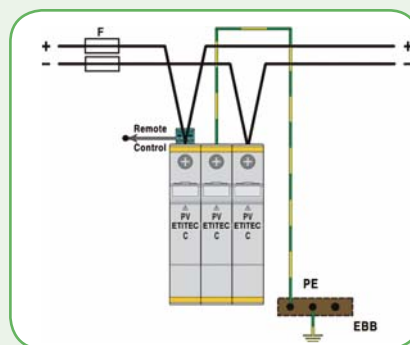
### ETITEC C - PV

Тип	Код	U <sub>c</sub> (V DC)	I <sub>imp</sub> (kA)	Вес (г)	Упаковка (шт.)
ETITEC C-PV 100/20	2445206	100	20	200	1/7
ETITEC C-PV 550/20	2445207	550		255	1/7
ETITEC C-PV 1000/20	2445208	1000		365	1/5
ETITEC C-PV 100/20 RC	2445209	100		210	1/7
ETITEC C-PV 550/20 RC	2445210	550		265	1/7
ETITEC C-PV 1000/20 RC	2445211	1000		375	1/5
Сменный модуль C-PV 100/20	2445221	100		52	12/24
Сменный модуль C-PV 550/20	2445222	550		52	12/24
Сменный модуль C-PV 1000/20	2445223	1000	52	12/24	

RC - с дистанционной сигнализацией срабатывания варистора

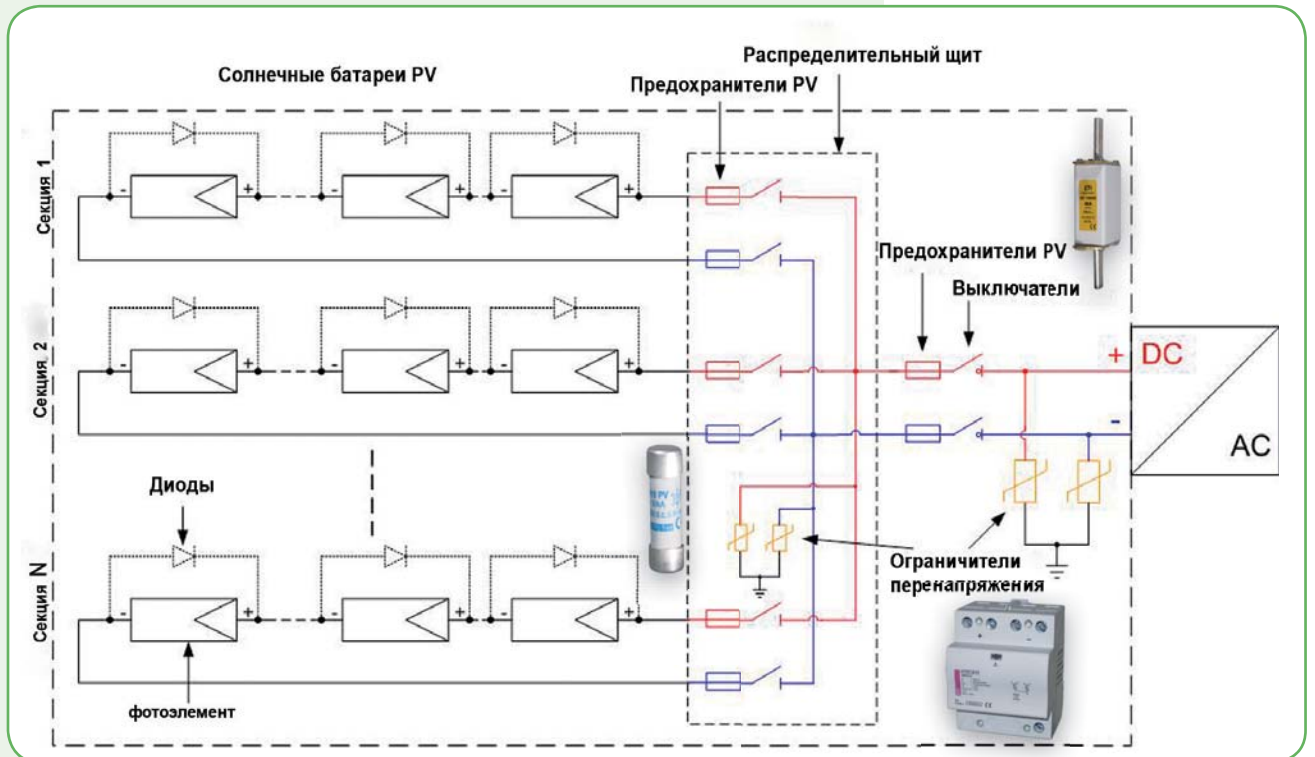


T-подключение ограничителя ETITEC C-PV

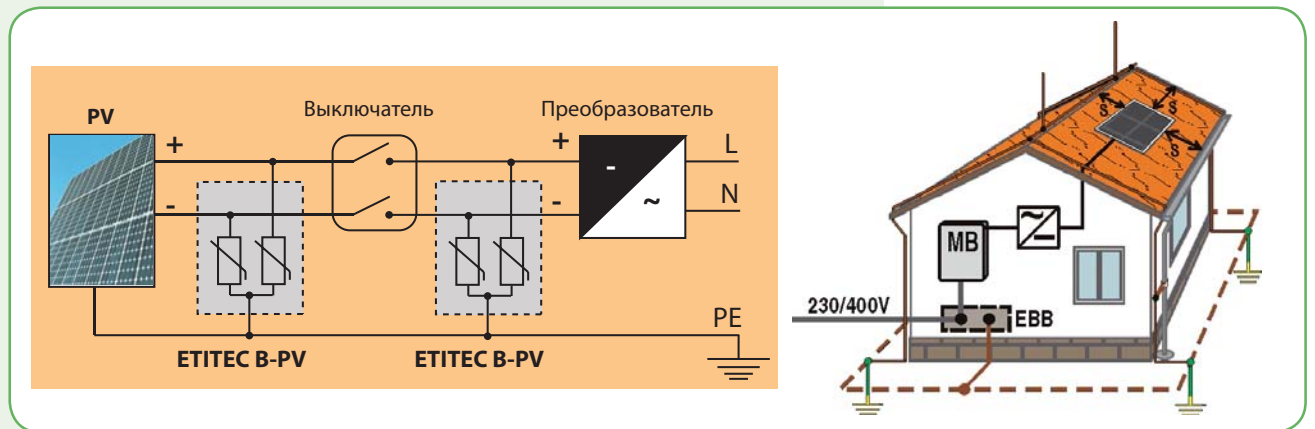


V-подключение ограничителя ETITEC C-PV

## Использование предохранителей PV и ограничителей ETITEC PV



Применение ETITEC C-PV для защиты солнечных батарей в домах с внешней молниезащитой



Применение ETITEC C-PV для защиты солнечных батарей в домах без внешней молниезащиты

