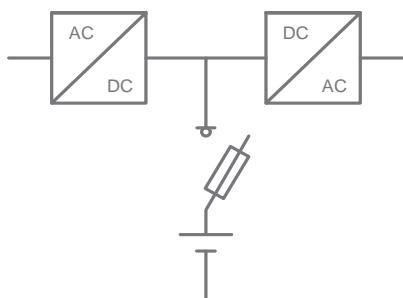


Подбор предохранителей для защиты аккумуляторных батарей



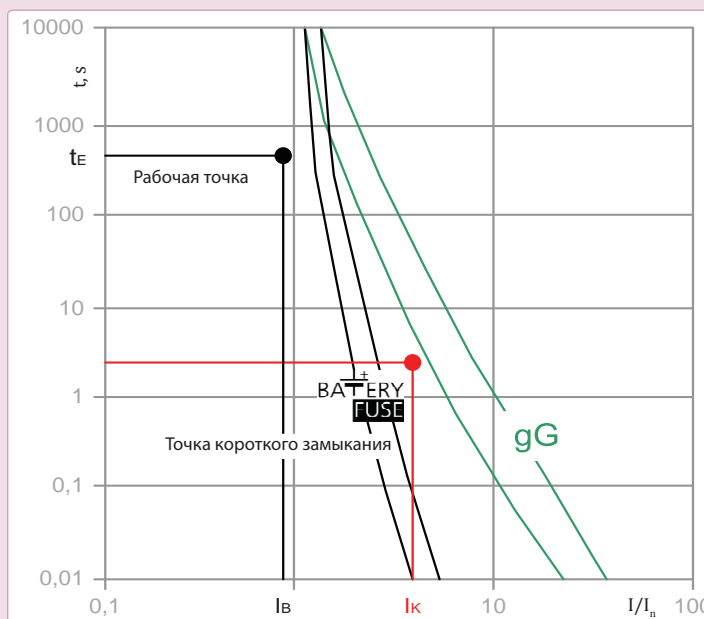
Ток короткого замыкания

- Ток короткого замыкания зависит от модели, типа и ёмкости батареи, но незначительно отличается от рабочего тока;
- Ток короткого замыкания должен отключиться предохранителем за время меньше чем 10 сек.

Рабочий ток

- Рабочий ток зависит от подбора батарей в блоке;
- Работа батарей: напряжение цепи постоянного тока уменьшается до значения напряжения окончательной разрядки батарей.

Для выбора предохранителя следует учитывать максимальный ток при напряжении окончательного разряда



Точка короткого замыкания (I_K)

- Ток короткого замыкания зависит от типа и модели предохранителя;
- Техническая информация от производителя определяет ток короткого замыкания в соответствии со стандартом IEC896;
- Рабочая точка должна находиться на достаточном расстоянии ниже кривой;
- Точка короткого замыкания должна находиться над кривой, в пределах допустимых колебаний.

Рабочая точка (t_E/I_B)

- Максимальный рабочий ток следует рассчитывать на основании мощности (заряда) блока батарей и максимального напряжения конечного разряда

$$I_B = P_W / U_E;$$

- t_E – время зарядки блока батарей.

При выборе разъединителя предохранителя следует учитывать потери мощности предохранителя!

$$P_d(I_B) < P_y$$

Потери мощности предохранителя при максимальном рабочем токе:

$$P_d(I_B) = (I_B/I_n)^2 \times P_d(I_n)$$

I_B – максимальный рабочий ток

$P_d(I_B)$ – потери мощности предохранителя при максимальном рабочем токе

$P_d(I_n)$ – потери мощности предохранителя при номинальном рабочем токе

P_y – максимально допустимая потеря мощности предохранителя установленного в разъединитель

Предохранители СН для аккумуляторных батарей

Применение - Предохранители типа BATTERY предназначены для защиты аккумуляторных батарей от токов короткого замыкания. Используются в горно-обогатительной промышленности, в сфере телекоммуникаций, а также для защиты аккумуляторных батарей электрокаров.

Технические характеристики:

Номинальное напряжение U_N	550V DC (L/R=10ms)
Отключающая способность	30 kA DC
Соответствие стандартам	IEC 60269
Применение	Для защиты аккумуляторных батарей

CH BATTERY

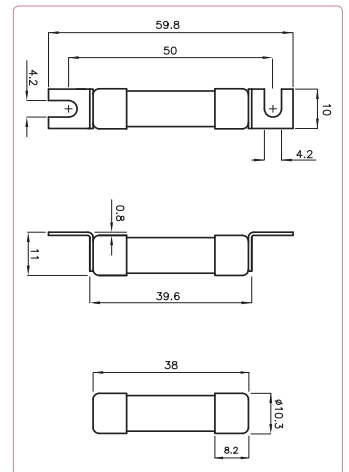
Размер	In (A)	Код "стандарт" 550V DC	Код "SU" 550V DC	Преддуговое значение (A ² s) L/R=10ms	Значение отключения (A ² s) L/R=10ms	Потери мощности (1x In) Pd (W)	Вес (гр.)	Упак. (шт)
10x38	2	2626002	2626102	1,1	1,8	1,12	10/12	10/500 SU: 10/380
	4	2626004	2626104	3,0	7,8	1,25		
	6	2626006	2626106	14,1	27,3	1,75		
	8	2626008	2626108	25,1	53,4	1,9		
	10	2626010	2626110	8,0	18,8	2,4		
	12	2626012	2626112	18,5	41,5	1,9		
	16	2626016	2626116	42	88	2,6		
	20	2626020	2626120	86	166	3,2		
25	2626025	2626125	140	270	4,1			

Технические характеристики:

Номинальное напряжение U_N	800V DC (L/R=10ms)
Отключающая способность	30 kA DC
Соответствие стандартам	IEC 60269
Применение	Для защиты аккумуляторных батарей

CH BATTERY

Размер	In (A)	Код "стандарт" 800V DC	Код "SU" 800V DC	Преддуговое значение (A ² s) L/R=10ms	Значение отключения (A ² s) L/R=10ms	Потери мощности (1x In) Pd (W)	Вес (гр.)	Упак. (шт)
10x38	2	2626030	2626130	1,2	1,6	1,12	10/12	10/500 SU: 10/380
	4	2626032	2626132	3,6	8,9	1,25		
	6	2626034	2626134	9,5	27,2	1,75		
	8	2626036	2626136	27,3	65,8	1,9		
	10	2626038	2626138	8,2	26,6	2,4		
	12	2626040	2626140	20,6	54,6	1,9		
	16	2626042	2626142	44,4	109,3	2,6		



Технические характеристики:

Номинальное напряжение U_N	800V DC (L/R=10ms)
Отключающая способность	30 kA DC
Соответствие стандартам	IEC 60269
Применение	Для защиты аккумуляторных батарей

CH BATTERY

Размер	I_n (A)	Код "стандарт" 800V DC	Код "SU" 800V DC	Преддуговое значение (A ² s) L/R=10ms	Значение отключения (A ² s) L/R=10ms	Потери мощности (1x I_n) Pd (W)	Вес (гр.)	Упак. (шт)
14x51	16	2637405	2637505	37	136	3,1	19/21	10/200 SU: 10/260
	20	2637407	2637507	80	284	3,2		
	25	2637409	2637509	128	438	4		
	36	2637412	2637512	370	1160	5,6		



Токо-временные характеристики цилиндрических предохранителей CH для защиты аккумуляторных батарей

