

Промежуточные реле под цоколь ERM

Особенности:

- Механический индикатор срабатывания с тест-кнопкой без возможности блокировки в стандартном исполнении;
- ERM L имеет встроенный светодиод-индикатор;
- Установка на монтажную панель или шину TH 35 согласно стандарта EN60715;
- Повышенная электромагнитная устойчивость;
- Повышенная степень изоляции между контактами (полиамид PA66);
- Контакты не содержат кадмий.

Применение - Электромеханические реле ERM предназначены для коммутации, управления и сигнализации вспомогательных и силовых цепей.

- ERM2 - 2 перекидных контакта;
- ERM4 - 4 перекидных контакта;
- Напряжение питания DC 12V, AC/DC 24V, DC 110/220V, AC 230V;
- Два типа цоколей для промежуточных реле (цоколь тип "М" и тип "Т");
- Аксессуары (соединительная шина, скоба-вытаскиватель, маркировочная пластина, RC модуль);
- Стандарты: EN61810-1:2008 (реле); EN61984:2002, EN60998-2-1:2001, EN60664-1:2003 (цоколи).



→ Тест-кнопка для тестирования контактов реле (оранжевый цвет - катушка AC)

→ Надежная конструкция (высокая производительность электромагнита, монтаж электронных компонентов на основе SMD-технологии, усиленная изоляция в месте контактной пластины)

→ Тест-кнопка для тестирования контактов реле (зеленый цвет - катушка DC)



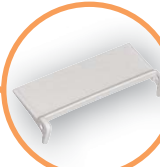
→ Защитный модуль ERC (защита от электромагнитных помех, защита от перенапряжений, а также индикация)



→ Соединительная шина ER-Terminal, позволяет соединить до 6 входов/выходов



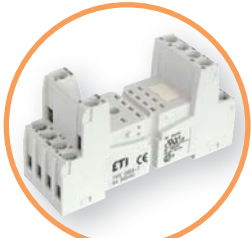
→ Скоба-вытаскиватель ER-CLIP (фиксация реле и демонтаж реле из цоколя)



→ Маркировочная пластина ER-PLATE (возможность крепления 4шт.)



→ Цоколь ERB2-M/ERB4-M



→ Цоколь ERB2-T/ERB4-T

Вспомогательные электромеханические реле

Технические характеристики:	ERM2	ERM4
Количество и тип контактов	2 CO	4 CO
Материал контактов	AgNi	
Номинальн./максималн. напряж. контактов AC	250 V / 440 V	250 V / 250 V
Минимальное коммутируемое напряжение	10 V	
Номинальный ток (мощность) нагрузки:		
AC1	12 A / 250 V AC	6 A / 250 V AC
AC15	3 A / 120 V 1,5 A / 240 V	1,5 A / 120 V 0,75 A / 240 V
AC3	370 W (1-фазн. электродвигатель)	125 W (1-фазн. электродвигатель)
DC1	12 A / 24 V DC (см. диаграмма 3)	6 A / 24 V DC (см. диаграмма 3)
DC13	0,22 A / 120 V 0,1 A / 250 V	0,22 A / 120 V 0,1 A / 250 V (R300)
Минимальный коммутируемый ток	5 mA	
Максимальный пиковый ток	24 A	12 A
Номинальный ток	12 A	6 A
Максимальная коммутируемая мощность AC1	3000 VA	1500 VA
Минимальная коммутируемая мощность	0,3 W	
Переходное сопротивление контактов	≤ 100 mΩ	
Частота коммутаций		
• при номинальной нагрузке AC1	1 200 (цикл./час)	
• без нагрузки	18 000 (цикл./час)	
Параметры катушки		
Номинальное напряжение	AC: 24V, 240V / DC: 24V	AC: 24V, 240V / DC: 12, 24, 110, 220V
Напряжение размыкания	AC: ≥ 0,2 U _n / DC: ≥ 0,1 U _n	
Номинальная потребляемая мощность		
• AC	1,6 VA	
• DC	0,9 W	
Параметры изоляции в соответствии с EN 60664-1		
Номинальное напряжение изоляции U _i	250 V AC	
Номинальное импульсное напряжение U _{imp}	4 000 V 1,2 / 50 μs	2 500 V 1,2 / 50 μs
Категория перенапряжения	III	II
Степень загрязнения	3	2
Напряжение пробоя		
• между катушкой и контактами	2500 V AC (основная изоляция)	
• контактного зазора	1500 V AC (зазор - неполное отделение)	
Расстояние между катушкой и контактами		
• по воздуху	≥ 2,5 мм	≥ 1,6 мм
• по изоляции	≥ 4 мм	≥ 3,2 мм
Дополнительные параметры		
Время срабатывания/возврата	AC: 10 ms / 8 ms	DC: 13 ms / 3 ms
Электрический ресурс		
• резистивный AC1 (циклов)	>10 ⁵ 12 A, 250 V AC	>10 ⁵ 6 A, 250 V AC
• cos φ	см. график	
Механический ресурс (циклов)	>2x10 ⁷	
Габаритные размеры (L x W x H)	27,5 x 21,2 x 35,6 мм	
Вес	35 г	
Температура хранения	- 40...+85°C	
Рабочий диапазон температур	AC: - 40...+55°C / DC: - 40...+70°C	
Степень защиты корпуса (EN 60529)	IP 40	
Защита от влияния окруж. среды (EN 116000-3)	RTI	
Устойчивость к ударам (NO/NC)	10 g / 5 g	
Испытание на виброустойчивость IEC 60068-2-7	5g 10...150 Hz	

Характеристики катушки с питанием "AC"

Код катушки	U _n [V] AC	Сопротивление катушки "Ω" при [20°C]	Допуск сопротивления	Рабочий диапазон напряжения питания U _r [V] AC	
				мин. (при 20°C)	макс. (при 20°C)
024AC	24	158	± 10%	19,2	25,3
230AC	230	16100	± 10%	184	253

Характеристики катушки с питанием "DC"

Код катушки	U _n [V] DC	Сопротивление катушки "Ω" при [20°C]	Допуск сопротивления	Рабочий диапазон напряжения питания U _r [V] DC	
				мин. (при 20°C)	макс. (при 20°C)
012DC	12	160	± 10%	9,6	21,6
024DC	24	640	± 10%	19,2	43,2
110DC	110	13 600	± 10%	88,0	198,0
220DC	220	54 000	± 10%	176,0	250,0



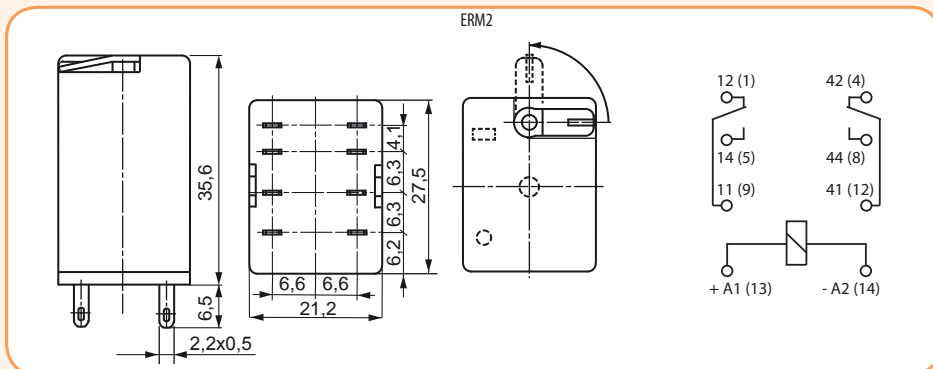
ERM2 DC

ERM2 AC

Промежуточные реле ERM2

Тип	Код	U _c [V] (управляющее напряжение катушки)	LED индикация	Контакты	Вес (г)	Упаковка (шт.)
ERM2-024DC 2р	2473000	24 V DC	-	2 x CO (перекидных, In=12A AC1, 250V AC)	33	10/100
ERM2-024DCL 2р	2473001	24 V DC	красный LED		33	10/100
ERM2-024AC 2р	2473002	24 V AC	-		33	10/100
ERM2-024ACL 2р	2473003	24 V AC	красный LED		33	10/100
ERM2-230AC 2р	2473004	230 V AC	-		33	10/100
ERM2-230ACL 2р	2473005	230 V AC	красный LED		33	10/100

Габаритные размеры/схема подключения

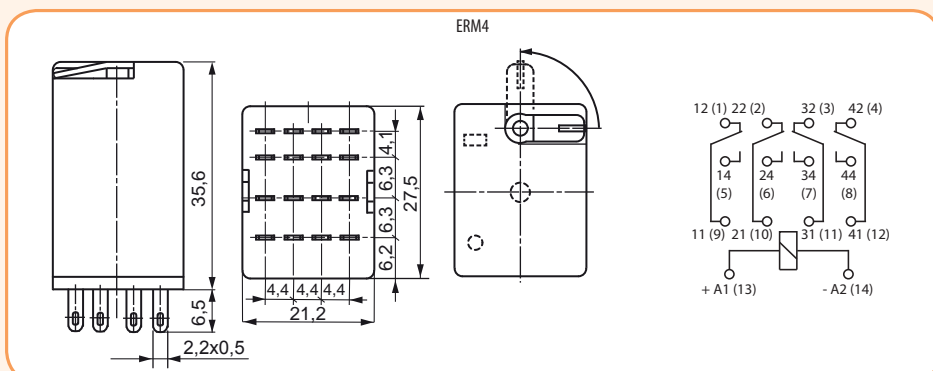


ERM4 AC

Промежуточные реле ERM4

Тип	Код	U _c [V] (управляющее напряжение катушки)	LED индикация	Контакты	Вес (г)	Упаковка (шт.)
ERM4-012DCL 4р	2473021	12 V DC	красный LED	4 x CO (перекидных, In=6A AC1, 250V AC)	33	10/100
ERM4-024DC 4р	2473006	24 V DC	-		33	10/100
ERM4-024DCL 4р	2473007	24 V DC	красный LED		33	10/100
ERM4-024AC 4р	2473008	24 V AC	-		33	10/100
ERM4-024ACL 4р	2473009	24 V AC	красный LED		33	10/100
ERM4-110DCL 4р	2473022	110V DC	красный LED		33	10/100
ERM4-220DCL 4р	2473023	220V DC	красный LED		33	10/100
ERM4-230AC 4р	2473010	230 V AC	-		33	10/100
ERM4-230ACL 4р	2473011	230 V AC	красный LED		33	10/100

Габаритные размеры/схема подключения



ERM4 AC



ERM4 DC

Кодировка для заказа: ERMX-YYYYZ

X - Количество контактов	YYYY - Код катушки:	024DC: 24 V DC
4: 4 CO (4 перекидных)	024AC: 24 V AC 50/60 Hz	012DC: 12 V DC
2: 2 CO (2 перекидных)	230AC: 230 V AC 50/60 Hz	110DC: 110 V DC
Z - Дополнительные опции:		220DC: 220 V DC
L - LED индикатор (красный)		

Пример: ERM4-024DCL: Электромагнитное цокольное реле с механическим индикатором и тест-кнопкой, 4 перекидных контакта, катушка питания 24 V DC с LED индикатором.

Вспомогательные электромеханические реле

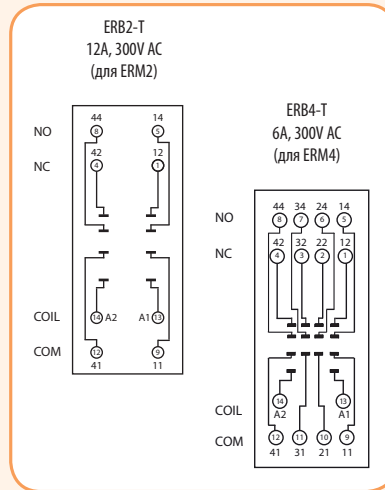
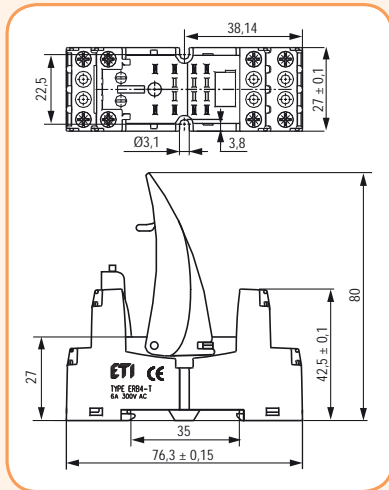
Применение - Цоколи ERB предназначены для установки электромеханических реле ERM.

- Винтовые зажимы (max. 0,7 Nm);
- Монтаж на шине TH35 в соответствии с EN 60715;
- Размеры: 76,3 x 27 x 42,5 (80)* мм;

*В скобках указана высота цоколя с скобой-выталкивателем.

Цоколи ERB-T

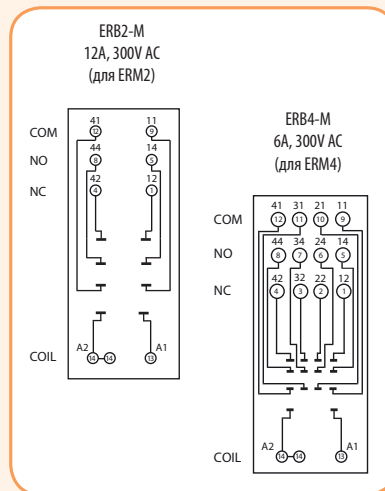
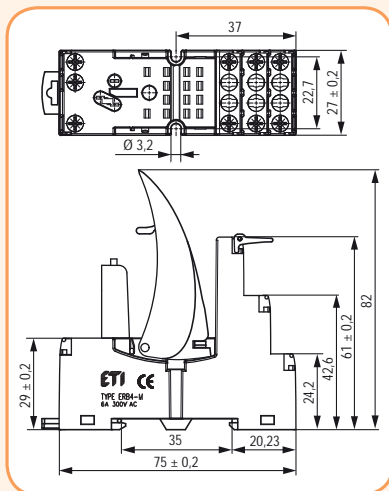
Тип	Код	Реле (совместимость)	Вес (г)	Упаковка (шт.)
ERB2-T	2473012	ERM2	60	10/100
ERB4-T	2473014	ERM4	60	10/100

Габаритные размеры/схема подключения


ERB2-T, ERB4-T


Цоколи ERB-M

Тип	Код	Реле (совместимость)	Вес (г)	Упаковка (шт.)
ERB2-M	2473013	ERM2	71	10/80
ERB4-M	2473015	ERM4	71	10/80

Габаритные размеры/схема подключения


ERB2-M, ERB4-M





ER-CLIP



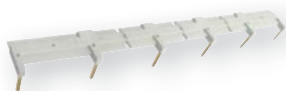
ER-CLIP-SP



ER-PLATE



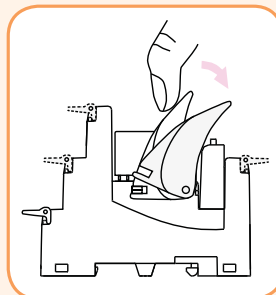
ERC-модуль



ER-TERMINAL

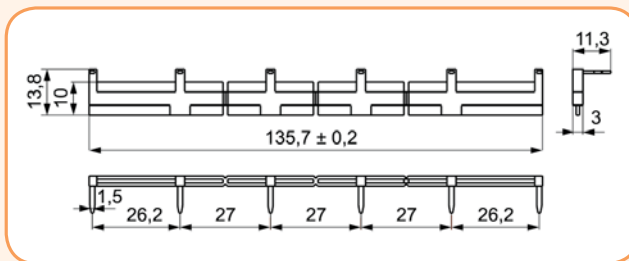
Аксессуары

Тип	Код	Описание	Совместимость	Вес (г)	Упаковка (шт.)
ER-CLIP	2473016	Скоба-выталкиватель для фиксации/демонтажа реле	ERB (тип T, M)	4,5	10/300
ER-CLIP-SP	2473026	Скоба-держатель	ERB (тип T, M)	-	1/1000
ER-PLATE	2473017	Маркировочная пластина	ERB (тип T, M)	0,5	10/400
ER-TERMINAL	2473018	Шина соединительная (6 входов/выходов)	ERB (тип T, M)	13	2/20
ERC-024AC	2473019	Доп. РС-модуль защиты (Uс до 24V AC)	ERB/MERB (тип T, M)	2,6	20/100
ERC-230AC	2473020	Доп. РС-модуль защиты (Uс до 230V AC)	ERB/MERB (тип T, M)	2,6	20/100
ERC-024ACDCL	2473040	Доп. модуль защиты/индикации (Uс= 6...24V AC/DC)	ERB/MERB (тип T, M)	2,9	20/100
ERC-060ACDCL	2473041	Доп. модуль защиты/индикации (Uс= 24...60V AC/DC)	ERB/MERB (тип T, M)	2,9	20/100
ERC-230ACDCL	2473042	Доп. модуль защиты/индикации (Uс= 110...230V AC/DC)	ERB/MERB (тип T, M)	2,9	20/100



Способ демонтажа реле из цоколя с помощью скобы-выталкивателя

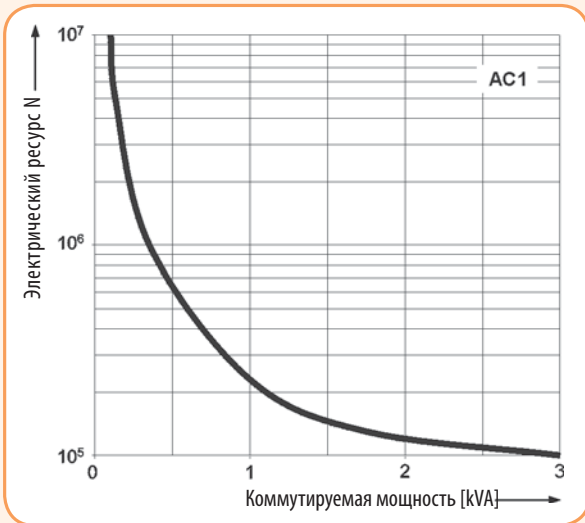
Защитный модуль ERC				
Функция - защита от электромагнитных помех (импульсов) и ограничение перенапряжения	A2		6/24 V AC	ERC-024AC
	A1		110/240 V AC	ERC-230AC
Защитный модуль ERC с LED индикацией				
Функция - ограничение перенапряжения на катушках переменного и постоянного тока. LED индикация включения катушки.	A2		6...24 V AC DC	ERC-024ACDCL
	A1		24...60 V AC DC	ERC-060ACDCL
	A1		110...230 V AC DC	ERC-230ACDCL



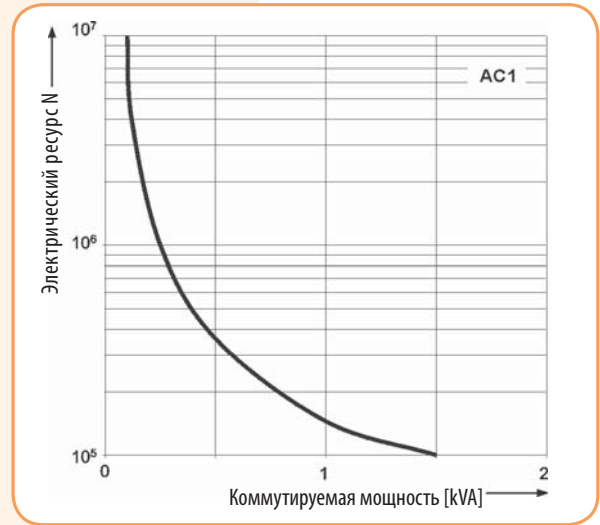
Описание: Предназначена для соединения цокольных реле ERB (до 6 цоколей).
Шина соединяет общие сигналы входов (клеммы катушки A1 или A2).
Максимальный допустимый ток 10 А / 250 V AC.

Зависимость электрического ресурса от мощности нагрузки. Частота коммутаций: 1 200 циклов/час (Рис.1)

ERM 2

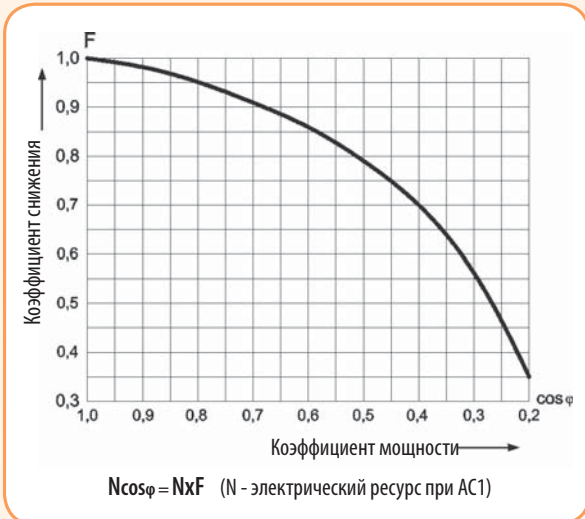


ERM 4

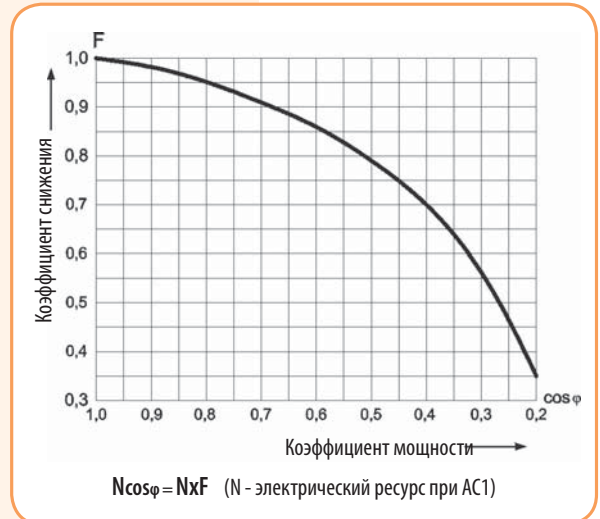


Коэффициент снижения электрического ресурса для индуктивных нагрузок переменного тока (Рис.2)

ERM 2

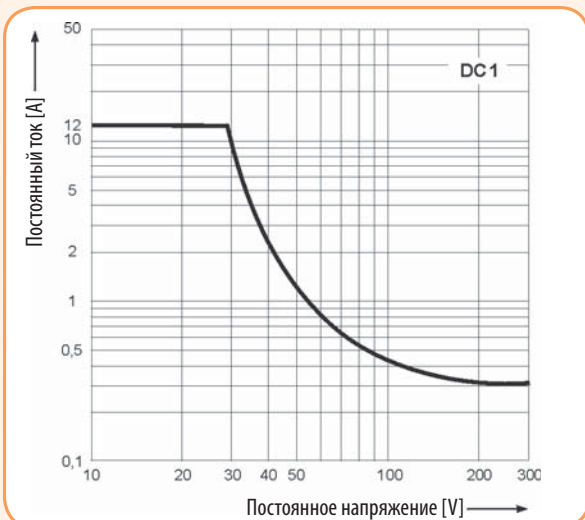


ERM 4



Максимальная коммутационная способность для постоянного тока (резистивная нагрузка) (Рис.3)

ERM 2



ERM 4

