

ETISIG

КНОПКИ И СИГНАЛЬНЫЕ ЛАМПЫ 633

КНОПОЧНЫЕ ПОСТЫ 644

КНОПКИ, ПЕРЕКЛЮЧАТЕЛИ, СВЕТОСИГНАЛЬНАЯ АРМАТУРА



Кнопки, сигнальные лампы и кнопочные посты

Кнопки, выключатели и переключатели модульные



→ Стандартная комплектация модульных устройств включает в себя: сам модуль, резиновый уплотнитель, стопорное кольцо, гайку, держатель дополнительных контактов и "LED" модулей



→ Возможность монтажа блоков контактов, с винтовыми или пружинными клеммами, а также модуля "LED"

→ Возможность каскадной установки до двух уровней

Кнопки, зуммер, выключатели и переключатели моноблочные

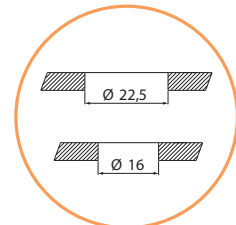


Лампы сигнальные «LED»



→ Лампы сигнальные LS LED с диаметром 5, 10, 20 мм

→ Лампы сигнальные LED Ø 22,5 мм; Ø 16 мм



→ Стандартный установочный диаметр Ø 22,5 мм; Ø 16 мм

Кнопочные посты ESE (Compact)



→ Для установки моноблочных кнопок или ламп

Кнопочные посты ESB (Standart)



→ Для установки кнопок и ламп как моноблочного, так и модульного типа с блоками контактов

→ Siliconовый колпачок для дополнительной защиты от пыли и влаги



→ Возможность маркировки кнопки/лампы шильдиком



→ Все кнопочные посты серии ESB (Standart) имеют специальные сквозные монтажные отверстия для установки изделия без нарушения герметичности корпуса

Кнопки и сигнальные лампы

Применение - щиты учета и сигнализации, пульта управления.

Кнопки и сигнальные лампы применяются в контрольных цепях для непосредственной и дистанционной сигнализации, управления коммутационными процессами главным образом на промышленных предприятиях и в разнообразных устройствах КИПиА. Широкий ассортимент, механическая прочность и гибкость модульной системы позволяют реализовать решения любой сложности.

- Все кнопки и переключатели, кроме моноблочных, оснащены держателем блоков контактов.
- Корпус выполнен из ABS пластика.
- Фронтальная часть кнопок и ламп имеет степень защиты IP 65
- Извлечение ключа в выключателях „1-0” и переключателях „1-0-2” возможно только в положении “0”.
- Все переключатели оснащены специальным диском исключаям проворачивание их вокруг собственной оси.
- Моноблочные лампы изготавливаются для напряжения 24V AC/DC и 240V AC.

Сигнальные лампы

Номинальное напряжение	24 V AC/DC, 240 V AC
Рабочее напряжение	-20% до +10% номинального напряжения
Цвета	красный, зелёный, желтый, оранжевый, синий, белый
Ресурс	100.000 часов свечения
Рабочий диапазон температур	-30°C до +60°C
Температура хранения	-25°C до +70°C
Сечение подключаемых проводников	0,5 мм ² , 1,5 - 2,5 мм ²
Момент прилагаемого усилия	0,5 Nm
Защита LVGP (Low Voltage Glow Protection)	Да
Электрическая прочность	2 kV
Тест на пробой изоляции (60 секунд)	1,5 kV
Степень защиты	IP 21 - клеммы, IP 65 - фронтальная часть
Соответствие нормам	CE, RoHS

EG S2 - N - R



- 1 - Тип (модуль/моноблочный)
- 2 - Тип устройства (кнопка/выключатель/...)
- 3 - Цвет / Функция
- 4 - Цвет

Кнопки

Категория использования	Тип питания	Тип нагрузки	I _{th}
	AC	AC-15	
DC	DC-13		
Контакты	NO (нормально открытые) и NC (нормально закрытые)		
Номинальное напряжение	230 V AC	24 V DC	
Номинальный ток	6 A	1.5 A	
Частота	50-60 Hz		
Ресурс контактов	500 000 циклов		
Номинальное напряжение изоляции	600 V AC		
Сечение подключаемых проводников	от 2x1 мм ² до 2x2.5 мм ²		
Материал контактов	AgNi		
Сопротивление изоляции при 500V DC	> 50 MΩ		
Контактное сопротивление	> 20 MΩ		
Функция	коммутация, сигнализация		
Цвет	красный, зелёный, желтый, оранжевый, черный, синий, белый		
Положение контактов:	<input type="checkbox"/> Открытые контакты <input checked="" type="checkbox"/> Закрытые контакты		
Устойчивость к воздействию внешних условий			
Рабочий диапазон температур	-30°C до 60°C		
Температура хранения	-25°C до 70°C		
Степень защиты IP	IP65 фронтальная часть, IP20 для клеммы (в соответствии с NEMA 1,2,3,4,4X класса 12 и 13 и IEC / EN - 60529)		
Соответствие RoHS	Да		
Механический ресурс			
Кнопка	1 000 000 циклов		
Кнопка-грибок (отключение поворотом)	100 000 циклов		
Выключатель/Переключатель	500 000 циклов		

Особенности:

- модульная конструкция,
- стандартный установочный диаметр Ø 22,5/16 мм,
- система крепления защелками,
- возможность каскадной установки,
- степень защиты IP65,
- LVGP (Low Voltage Glow Protection) защита от нежелательного мерцания светодиодов. За счет применения источника питания низкого напряжения (меньше 60V) и технологии препятствующей появлению токов утечки.

Примечание: (EGK2-XY90-C, EGK3-ZXZ-C)

X - Положение, в котором ключ может быть извлечён,
 Y - Положение, в котором ключ не может быть извлечён,
 Z - Положение, из которого ключ автоматически возвращается.

* В выключателях, в названии типа которых после первого тире нет цифрового значения (например EGK2-XY-C), поворот между положениями составляет 45°:



* В выключателях двухпозиционных, в названии типа которых после первого тире есть значение „45” (например EGK2-XY45-C), поворот между крайними положениями составляет 90°:



* В выключателях, в названии типа которых после первого тире есть значение „90” (например EGK2-XY90-C), поворот между крайними положениями составляет 90°:



Кнопки и переключатели без подсветки



Кнопка-модуль утопленная (без фиксации)

Тип	Цвет	Код	Размеры	Вес (кг)	Упаковка (шт.)
EGF-R	● Красный	4771240		0,02	10/140
EGF-G	● Зелёный	4771241		0,02	10/140
EGF-C	● Черный	4771242		0,02	10/140
EGF-Y	● Желтый	4771243		0,02	10/140
EGF-B	● Синий	4771245		0,02	10/140

* Важно! Блок контактов в комплект поставки не входит.

Кнопка-модуль выступающая (без фиксации)

Тип	Цвет	Код	Размеры	Вес (кг)	Упаковка (шт.)
EGP-R	● Красный	4771260		0,02	10/140
EGP-G	● Зелёный	4771261		0,02	10/140
EGP-C	● Черный	4771262		0,02	10/140
EGP-Y	● Желтый	4771263		0,02	10/140
EGP-B	● Синий	4771265		0,02	10/140

* Важно! Блок контактов в комплект поставки не входит.

Кнопка-модуль грибок Ø 40 мм

Тип	Цвет / описание	Код	Размеры	Вес (кг)	Упаковка (шт.)	
EGM-P-R	● Красный (без фиксации)	4771280		0,024	10/140	
EGM-T-R	● Красный (отключение поворотом)	4771290			0,024	10/140
EGM-MI-T	● Красный (отключение поворотом, с индикацией)	4771613			0,040	10/120

* Важно! Блок контактов в комплект поставки не входит.

Кнопка-модуль грибок Ø 40 мм (с ключем)

Тип	Цвет / описание	Код	Размеры	Вес (кг)	Упаковка (шт.)
EGM-LK	● Красный (отключение ключом)	4771612		0,055	10/150

* Важно! Блок контактов в комплект поставки не входит.

Кнопка-модуль двойная (ON-OFF)

Тип	Цвет	Код	Размеры	Вес (кг)	Упаковка (шт.)
EGT-C	● Черный	4771390		0,024	10/140

* Важно! Блок контактов в комплект поставки не входит.

Кнопки и переключатели без подсветки

Выключатель двухпозиционный "0-1", 45° (с фиксацией)

Тип	Цвет	Схема	Код	Размеры	Вес (кг)	Упаковка (шт.)
EGS2-N-R	● Красный		4771300		0,019	10/140
EGS2-N-G	● Зелёный		4771301		0,019	10/140
EGS2-N-C	● Черный		4771302		0,019	10/140
EGS2-N-Y	● Желтый		4771303		0,019	10/140
EGS2-N-W	○ Белый		4771304		0,019	10/140

* Важно! Блок контактов в комплект поставки не входит.

Выключатель двухпозиционный "0-1", 45° (без фиксации)

Тип	Цвет	Схема	Код	Размеры	Вес (кг)	Упаковка (шт.)
EGS2-S-C	● Черный		4771312		0,019	10/140

* Важно! Блок контактов в комплект поставки не входит.

Переключатель трехпозиционный "1-0-2", 45° (с фиксацией)

Тип	Цвет	Схема	Код	Размеры	Вес (кг)	Упаковка (шт.)
EGS3-NN-R	● Красный		4771340		0,019	10/140
EGS3-NN-G	● Зелёный		4771341		0,019	10/140
EGS3-NN-C	● Черный		4771342		0,019	10/140
EGS3-NN-W	○ Белый		4771343		0,019	10/140

* Важно! Блок контактов в комплект поставки не входит.

Переключатель трехпозиционный "1-0-2", 45°

Тип	Цвет / описание	Схема	Код	Размеры	Вес (кг)	Упаковка (шт.)
EGS3-SS-C	● Черный (без фиксации)		4771346		0,019	10/140
EGS3-SN-C	● Черный (без фиксации слева)		4771350		0,019	10/140
EGS3-NS-C	● Черный (без фиксации справа)		4771354		0,019	10/140

* Важно! Блок контактов в комплект поставки не входит.

Выключатель двухпозиционный "0-1" (с ключом)

Тип	Цвет / описание	Схема	Код	Размеры	Вес (кг)	Упаковка (шт.)
EGK2-XY-C	● Черный 45° (с фиксацией)		4771370		0,05	10/140
EGK2-XY90-C	● Черный 90° (с фиксацией)		4771371		0,05	10/140
EGK2-XZ-C	● Черный 45° (без фиксации)		4771372		0,05	10/140

* Важно! Блок контактов в комплект поставки не входит.

Переключатель трехпозиционный "1-0-2", 45° (с ключом)

Тип	Цвет / описание	Схема	Код	Размеры	Вес (кг)	Упаковка (шт.)
EGK3-ZXZ-C	● Черный (без фиксации)		4771380		0,05	10/140
EGK3-YXY-C	● Черный (с фиксацией)		4771381		0,05	10/140

* Важно! Блок контактов в комплект поставки не входит.



Кнопки и переключатели с подсветкой



Кнопка-модуль утопленная с подсветкой (без фиксации)

Тип	Цвет	Код	Размеры	Вес (кг)	Упаковка (шт.)
EGFI-R	● Красный	4771250		0,02	10/140
EGFI-G	● Зелёный	4771251			
EGFI-Y	● Желтый	4771252			
EGFI-W	○ Бесцветный	4771253			
EGFI-B	● Синий	4771254			
EGFI-A	● Оранжевый	4771255			

* Важно! Блок контактов в комплект поставки не входят.



Кнопка-модуль выступающая с подсветкой (без фиксации)

Тип	Цвет	Код	Размеры	Вес (кг)	Упаковка (шт.)
EGPI-R	● Красный	4771270		0,02	10/140
EGPI-G	● Зелёный	4771271			
EGPI-Y	● Желтый	4771272			
EGPI-W	○ Бесцветный	4771273			
EGPI-B	● Синий	4771274			
EGPI-A	● Оранжевый	4771275			

* Важно! Блок контактов в комплект поставки не входят.



Выключатель двухпозиционный "0-1", 45° с подсветкой (с фиксацией)

Тип	Цвет	Схема	Код	Размеры	Вес (кг)	Упаковка (шт.)
EGS2I-N-R	● Красный		4771333		0,019	10/140
EGS2I-N-G	● Зелёный		4771334			
EGS2I-N-W	○ Бесцветный		4771335			

* Важно! Блок контактов в комплект поставки не входят.



Выключатель двухпозиционный "0-1", 90° с подсветкой (с фиксацией)

Тип	Цвет	Схема	Код	Размеры	Вес (кг)	Упаковка (шт.)
EGS2I-N90-R	● Красный		4771336		0,019	10/140
EGS2I-N90-G	● Зелёный		4771337			
EGS2I-N90-W	○ Бесцветный		4771338			

* Важно! Блок контактов в комплект поставки не входят.



Переключатель трехпозиционный "1-0-2", 45° с подсветкой (без фиксации)

Тип	Цвет	Схема	Код	Размеры	Вес (кг)	Упаковка (шт.)
EGS3I-SS-R	● Красный		4771360		0,019	10/140
EGS3I-SS-G	● Зелёный		4771361			
EGS3I-SS-W	○ Бесцветный		4771362			

* Важно! Блок контактов в комплект поставки не входят.



Переключатель трехпозиционный "1-0-2", 45° с подсветкой (с фиксацией)

Тип	Цвет	Схема	Код	Размеры	Вес (кг)	Упаковка (шт.)
EGS3I-NN-R	● Красный		4771363		0,019	10/140
EGS3I-NN-G	● Зелёный		4771364			
EGS3I-NN-W	○ Бесцветный		4771365			

* Важно! Блок контактов в комплект поставки не входят.



Кнопка двойная, с подсветкой (ON-OFF)

Тип	Цвет светофильтра	Код	Размеры	Вес (кг)	Упаковка (шт.)
EGTI-A	● Оранжевый	4771391		0,024	10/140
EGTI-Y	● Желтый	4771392		0,024	10/140
EGTI-S	○ Бесцветный	4771393		0,024	10/140

* Важно! Блок контактов в комплект поставки не входят.

Кнопки и переключатели моноблочные

Кнопка моноблочная утопленная, с контактами (2A/230V AC)						
Тип	Цвет	Контакт	Код	Размеры	Вес (кг)	Упаковка (шт.)
ECF-10-R	Красный	1 NO	4771450		0,021	20/300
ECF-10-G	Зелёный	1 NO	4771451			
ECF-10-Y	Желтый	1 NO	4771452			
ECF-10-C	Черный	1 NO	4771453			
ECF-10-B	Синий	1 NO	4771454			
ECF-01-R	Красный	1 NC	4771460		0,021	20/300
ECF-01-G	Зелёный	1 NC	4771461			
ECF-01-Y	Желтый	1 NC	4771462			
ECF-01-C	Черный	1 NC	4771463			
ECF-01-B	Синий	1 NC	4771464			
ECF-11-R	Красный	1 NO + 1 NC	4771470		0,025	20/300
ECF-11-G	Зелёный	1 NO + 1 NC	4771471			
ECF-11-Y	Желтый	1 NO + 1 NC	4771472			
ECF-11-C	Черный	1 NO + 1 NC	4771473			
ECF-11-B	Синий	1 NO + 1 NC	4771474			

Выключатель "0-1"/Переключатель "1-0-2", моноблочный (6A/230V AC)						
Тип	Цвет / описание	Схема	Код	Размеры	Вес (кг)	Упаковка (шт.)
ECS2S-N45-10	Черный 45° с фиксацией 1NO		4771641		0,023	20/300
ECS2S-N90-10	Черный 90° с фиксацией 1NO		4771642		0,023	20/300
ECS3S-N30-20	Черный, 30° с фиксацией 2NO		4771644		0,025	20/300
ECS3S-S30-20	Черный, 30° без фиксации 2NO		4771645		0,025	20/300

Выключатель "0-1"/Переключатель "1-0-2", моноблочный с длинной рукояткой (6A/230V AC)						
Тип	Цвет / описание	Схема	Код	Размеры	Вес (кг)	Упаковка (шт.)
ECS2L-N30-10	Черный 30° с фиксацией 1NO		4771643		0,025	10/150
ECS3L-N30-20	Черный 30° с фиксацией 2NO		4771646		0,025	10/150

Выключатель "0-1"/Переключатель "1-0-2", моноблочный, (с ключом)(6A/230V AC)						
Тип	Цвет / описание	Схема	Код	Размеры	Вес (кг)	Упаковка (шт.)
ECK2-N30-10	Черный 30° с фиксацией 1NO		4771647		0,051	10/150
ECK3-N30-20	Черный 30° с фиксацией 2NO		4771648		0,053	10/150

Кнопка моноблочная грибок, отключение поворотом, Ø 40 мм (2A/230V AC)						
Тип	Цвет / контакт	Код	Размеры	Вес (кг)	Упаковка (шт.)	
ECM-T10-R	Красный (1 NO контакт)	4771482		0,028	10/150	
ECM-T01-R	Красный (1 NC контакт)	4771483				



Лампы сигнальные "LED" моноблочные



Лампа сигнальная "LED" моноблочная, Ø 22,5 мм.

Тип	Цвет	Код	Напряжение	Размеры	Вес (кг)	Упаковка (шт.)
ECLI-240A-R	Красный	4771230	240 V AC		0,018	20/300
ECLI-240A-G	Зелёный	4771231				
ECLI-240A-Y	Желтый	4771232				
ECLI-240A-B	Синий	4771233				
ECLI-240A-A	Оранжевый	4771234				
ECLI-240A-W	Белый	4771235	24 V AC/DC		0,018	20/300
ECLI-024C-R	Красный	4771210				
ECLI-024C-G	Зелёный	4771211				
ECLI-024C-Y	Желтый	4771212				
ECLI-024C-B	Синий	4771213				
ECLI-024C-A	Оранжевый	4771214	4771215			
ECLI-024C-W	Белый	4771215				

Лампа сигнальная "LED" моноблочная, Ø 16 мм.

Тип	Цвет	Код	Напряжение	Размеры	Вес (кг)	Упаковка (шт.)
ECLI-16-240A-R	Красный	4771606	240 V AC		0,009	20/300
ECLI-16-240A-G	Зелёный	4771607				
ECLI-16-240A-Y	Желтый	4771608				
ECLI-16-240A-B	Синий	4771610				
ECLI-16-240A-A	Оранжевый	4771609				
ECLI-16-240A-W	Белый	4771611	24 V AC/DC		0,009	20/300
ECLI-16-024C-R	Красный	4771600				
ECLI-16-024C-G	Зелёный	4771601				
ECLI-16-024C-Y	Желтый	4771602				
ECLI-16-024C-B	Синий	4771603				
ECLI-16-024C-A	Оранжевый	4771604	4771605			
ECLI-16-024C-W	Белый	4771605				

Зуммер



Зуммер

Тип	Цвет	Код	Напряжение	Размеры	Вес (кг)	Упаковка (шт.)
EBUZ-240A	Черный	4771637	240 V AC		0,025	20/300
EBUZ-024C	Черный	4771638	24 V AC/DC			

Аксессуары



Модуль светодиодный "LED"

Тип	Цвет	Код	Напряжение	Размеры	Вес (кг)	Упаковка (шт.)
EANI-240A-R	Красный	4771502	240 V AC		0,01	30/450
EANI-240A-G	Зелёный	4771503				
EANI-240A-Y	Желтый	4771504				
EANI-240A-A	Оранжевый	4771505				
EANI-240A-B	Синий	4771506				
EANI-240A-W	Белый	4771507	24 V AC/DC			
EANI-024C-R	Красный	4771508				
EANI-024C-G	Зелёный	4771509				
EANI-024C-Y	Желтый	4771510				
EANI-024C-A	Оранжевый	4771511				
EANI-024C-B	Синий	4771512	4771513			
EANI-024C-W	Белый	4771513				

Аксессуары

Дополнительные контакты с винтовыми клеммами (6A/230V, 2A/500V - AC15; 1,5A/24V - DC13)

Тип	Цвет	Код	Описание	Размеры	Вес (кг)	Упаковка (шт.)
E-NO	● Зелёный	4771500	Нормально открытый контакт – NO		0,008	20/1000
E-NC	● Красный	4771501	Нормально закрытый контакт – NC			

Дополнительные контакты с пружинными клеммами (6A/230V, 2A/500V - AC15; 1,5A/24V - DC13)

Тип	Цвет	Код	Описание	Размеры	Вес (кг)	Упаковка (шт.)
ESL-NO	● Зелёный	4771639	Нормально открытый контакт – NO		0,010	20/300
ESL-NC	● Красный	4771640	Нормально закрытый контакт – NC			

Шильдик под маркировочную пластину Ø 22,5 мм

Тип	Цвет	Код	Описание	Размеры	Вес (кг)	Упаковка (шт.)
ES-PTD022A	● Черный	3903320	15x27мм.		0,002	270

* Важно! Маркировочные пластины в комплект поставки не входят.
С вариантами маркировочных пластин для шильдика можно ознакомиться в разделе ETICONNECT.

Защитный силиконовый колпачок для кнопок Ø 22,5 мм

Тип	Цвет	Код	Описание	Вес (кг)	Упаковка (шт.)
EGF-SC	○ Бесцветный	4771649	IP 67	0,002	500/2000

Кольцо адаптер с Ø 30 мм на Ø 22,5 мм

Тип	Цвет	Код	Описание	Вес (кг)	Упаковка (шт.)
EAR-F/R-C	● Черный	4771535	Передний и задний	0,002	50

Заглушка Ø 22,5 мм

Тип	Цвет	Код	Описание	Вес (кг)	Упаковка (шт.)
EAB-F-Gr	● Серый	4771533	Утопленная	0,004	50

Фланец Ø 22,5 мм

Тип	Цвет	Код	Описание	Вес (кг)	Упаковка (шт.)
EAC-C	● Черный	4771528	Ø 22,5 мм	0,002	50
EAC-Ch	○ Хром	4771529			

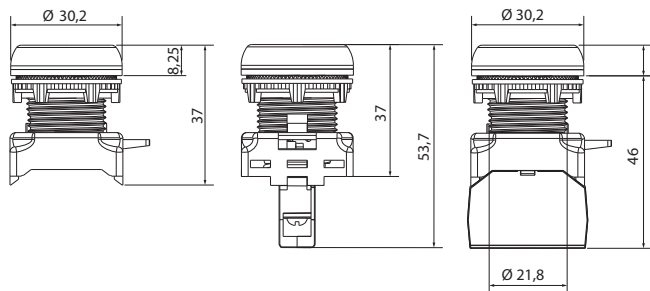
Разное Ø 22,5 мм

Тип	Описание	Код	Вес (кг)	Упаковка (шт.)
EAA	Стопорное кольцо	4771534	0,002	50
EAX	Ключ для монтажа	4771539		
EALP	Кольцо с надписью „Emergency Stop“ (d=22/60мм)	4771544		

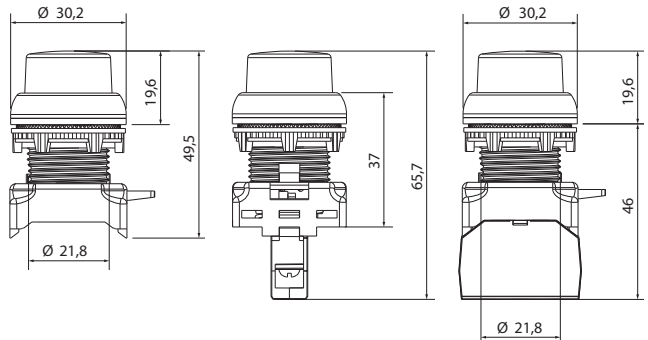


Габаритные размеры, монтаж

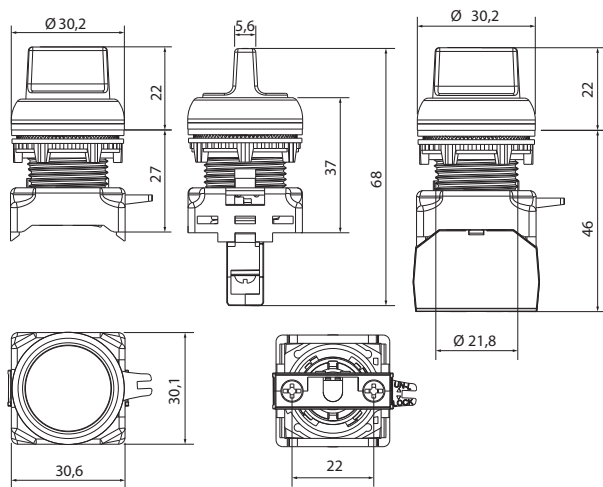
Кнопка-модуль утопленная



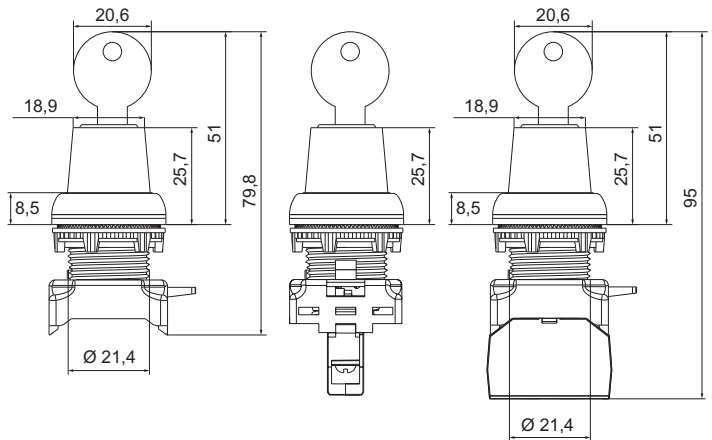
Кнопка-модуль выступающая



Выключатель "0-1" / Переключатель "1-0-2"

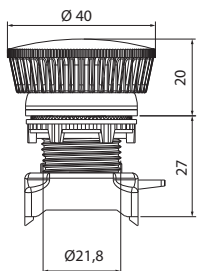


Выключатель "0-1" / Переключатель "1-0-2" (с ключом)

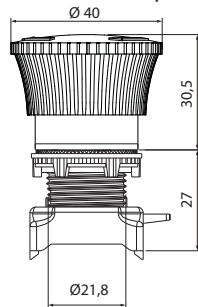


Кнопка-модуль грибок с ключом

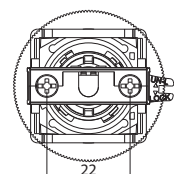
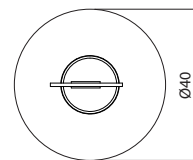
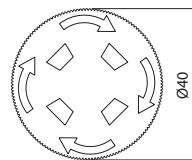
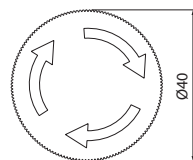
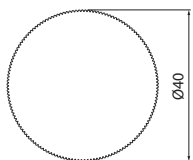
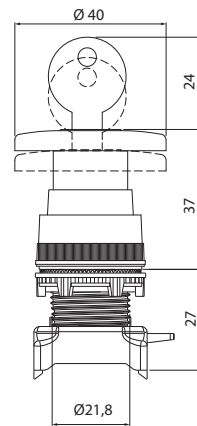
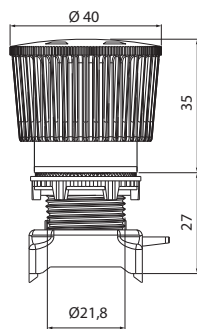
Кнопка-модуль грибок без фиксации



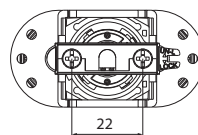
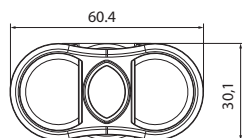
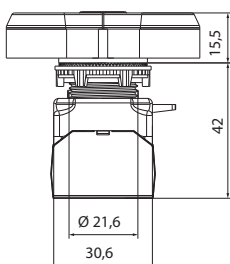
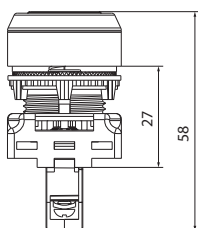
Кнопка-модуль грибок (отключение поворотом)



Кнопка-модуль грибок (отключение поворотом с индикацией)

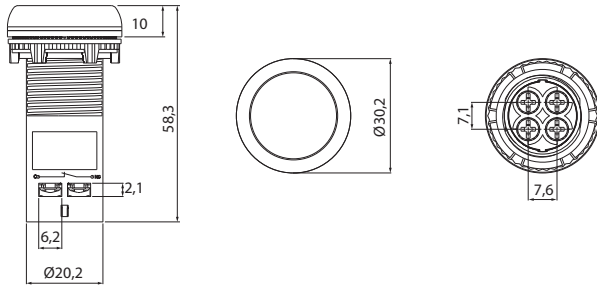


Кнопка-модуль двойная (ON-OFF)

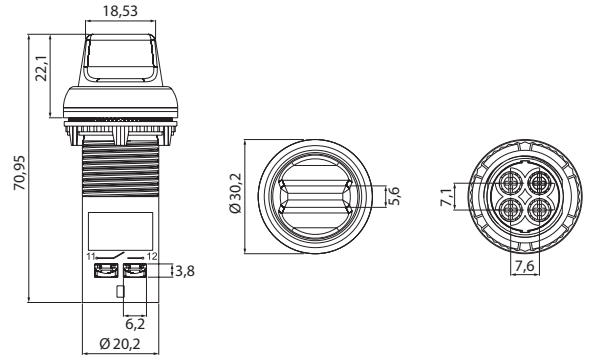


Габаритные размеры, монтаж

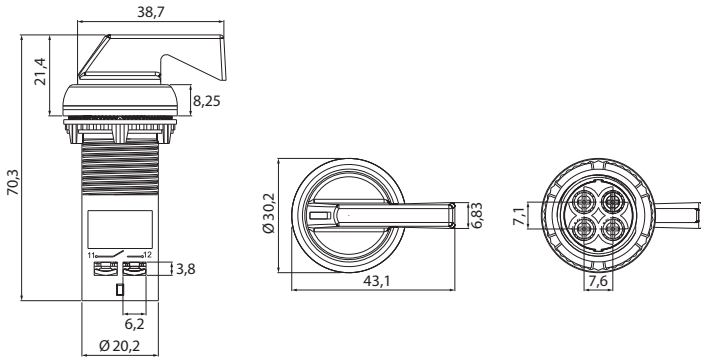
Кнопка моноблочная утопленная



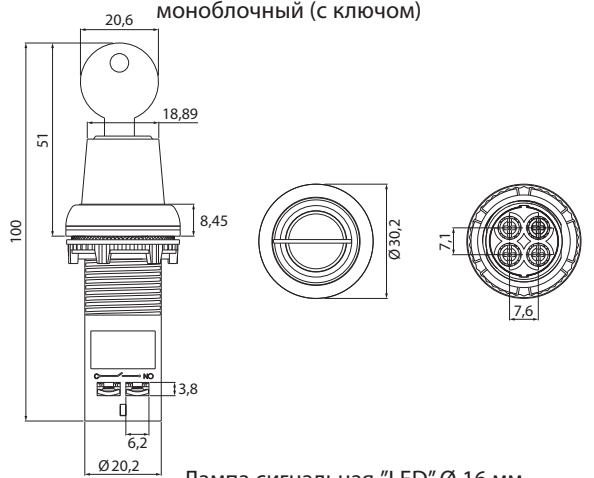
Выключатель "0-1" / Переключатель "1-0-2" моноблочный



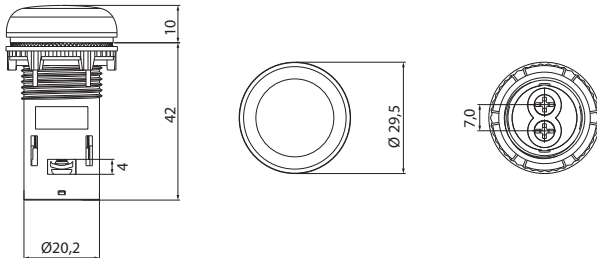
Выключатель "0-1" / Переключатель "1-0-2" моноблочный



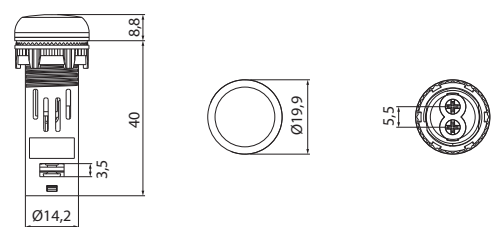
Выключатель "0-1" / Переключатель "1-0-2" моноблочный (с ключом)



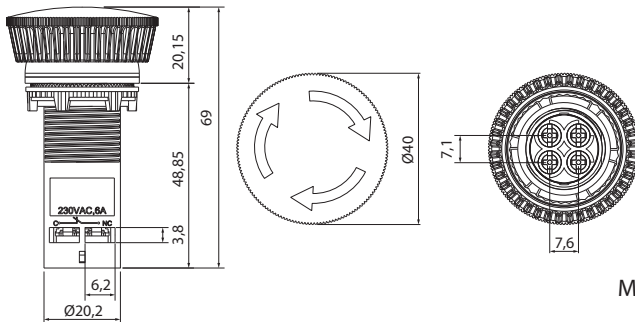
Лампа сигнальная "LED" Ø 22,5 мм



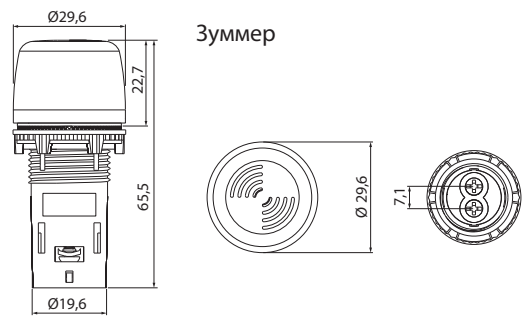
Лампа сигнальная "LED" Ø 16 мм



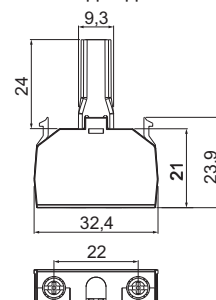
Кнопка моноблочная грибок (отключение поворотом)



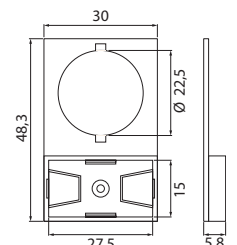
Зуммер



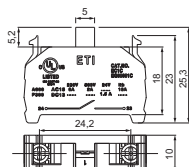
Модуль светодиодный "LED"



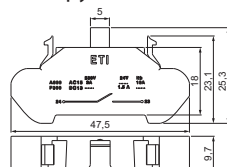
Шильдик под маркировочную пластину



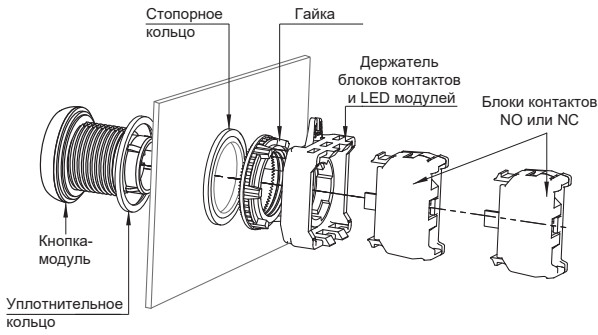
Блок контактов винтовой



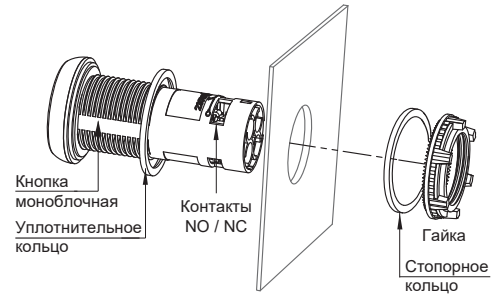
Блок контактов пружинный



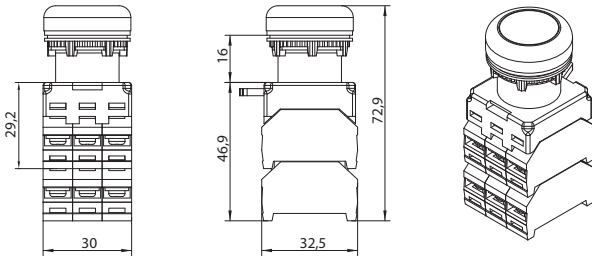
Монтаж модульных устройств



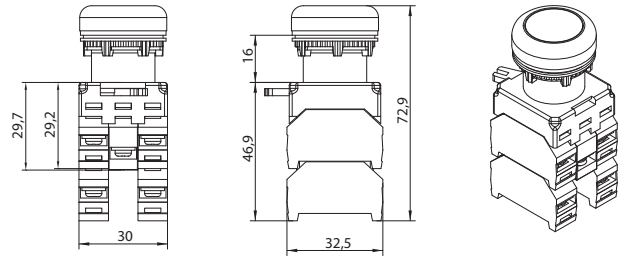
Монтаж моноблочных устройств



Шесть дополнительных блоков контактов: три блока контактов на первом уровне и три блока контактов на втором уровне



Четыре дополнительных блока контактов + модуль подсветки: два блока контактов + модуль светодиодный „LED” на первом уровне, два блока контактов на втором уровне



Возможные конфигурации:

Первый уровень - три дополнительных блока контактов или два блока контактов + модуль светодиодный „LED”
Первый уровень + второй уровень - шесть дополнительных блоков контактов или четыре блока контактов + модуль светодиодный „LED”.

Последовательность монтажа

Рисунок "а"

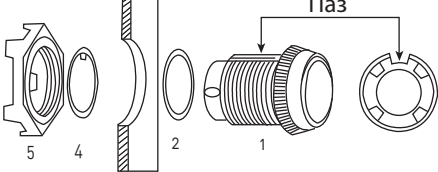


Рисунок "d"

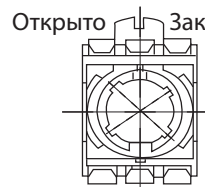


Рисунок "е"

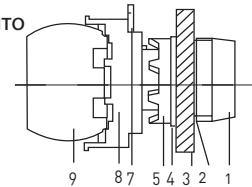


Рисунок "b"



Рисунок "с"

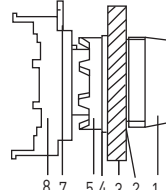


Рисунок "f"

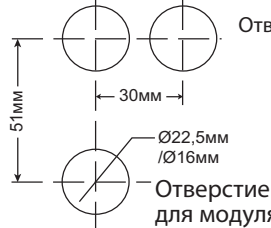


Рисунок "г"



Последовательность монтажа:

- 1) Рисунок "а" и "b" - отсоединить гайку (5) от модуля (1).
- 2) Зафиксировать модуль с помощью шайбы (2) в монтажном отверстии (3).
- 3) Установить фиксирующее кольцо (4) на модуль и вставить фиксатор в отверстие "х", как показано на рисунке "г".
- 4) С помощью крепёжного устройства (6) снять блокировку (5).
- 5) Рисунок "с" и "d" – снять блокировку (7) и поставить кронштейн в положение ОТКРЫТО.
- 6) Кронштейн должен быть установлен в соответствии с защелками на модуле.
- 7) Установить кронштейн в положение ЗАКРЫТО.
- 8) Рисунок "е" – установить блок контактов или модуль подсветки.

Лампы сигнальные LS LED

Применение:

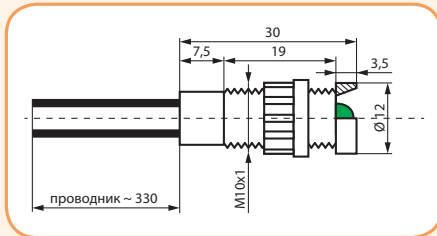
- сигнализация состояния электрических цепей;
- пульта управления;
- заменяют лампы накаливания, неоновые и др.

Технические характеристики:

Номинальное напряжение	24 и 230 V AC (провода по цвету свечения лампы)
Мощность	1,0 W
Проводник	LGY 0,5 мм ² или соединительные контакты для ламп диаметром Ø=10мм и Ø=20мм
Степень защиты	IP 20
Диаметр ламп	миниатюрные - Ø 5 мм, средние - Ø 10 мм, большие - Ø 20 мм
Цвет	зеленый-Г, красный-Р, желтый-У

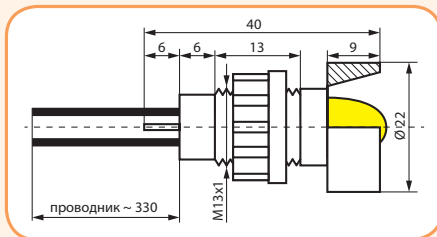
Лампы сигнальные LS LED d=5мм

Тип	Цвет	Код	Напряжение	Установочный диаметр	Диаметр „LED“	Упаковка (шт.)
LS LED 5 G 24	● Зелёный	4770801	24V AC	10 мм	5 мм	25/50/100
LS LED 5 R 24	● Красный	4770802				
LS LED 5 Y 24	● Желтый	4770803				
LS LED 5 G 230	● Зелёный	4770804	230V AC	10 мм	5 мм	25/50/100
LS LED 5 R 230	● Красный	4770805				
LS LED 5 Y 230	● Желтый	4770806				



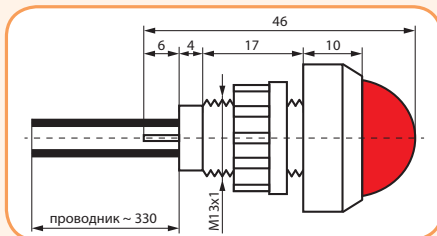
Лампы сигнальные LS LED d=10мм

Тип	Цвет	Код	Напряжение	Установочный диаметр	Диаметр „LED“	Упаковка (шт.)
LS LED 10 G 24	● Зелёный	4770807	24V AC	13 мм	10 мм	25/50/100
LS LED 10 R 24	● Красный	4770808				
LS LED 10 Y 24	● Желтый	4770809				
LS LED 10 G 230	● Зелёный	4770810	230V AC	13 мм	10 мм	25/50/100
LS LED 10 R 230	● Красный	4770811				
LS LED 10 Y 230	● Желтый	4770812				



Лампы сигнальные LS LED d=20мм

Тип	Цвет	Код	Напряжение	Установочный диаметр	Диаметр „LED“	Упаковка (шт.)
LS LED 20 G 24	● Зелёный	4770813	24V AC	13 мм	20 мм	25/50/100
LS LED 20 R 24	● Красный	4770814				
LS LED 20 Y 24	● Желтый	4770815				
LS LED 20 G 230	● Зелёный	4770816	230V AC	13 мм	20 мм	25/50/100
LS LED 20 R 230	● Красный	4770817				
LS LED 20 Y 230	● Желтый	4770818				



Кнопочные посты ESE (Compact)

Особенности:

- степень защиты IP65,
- возможность установки моноблочных устройств.

Применение - Кнопочные посты предназначены для локального и дистанционного управления и коммутации нагрузками.



ESE1-V2



ESE1-V3



ESE2-V4



ESE2-V5



ESE3-V6



ESE3-V7



ESE3-V8



ESE1Y-V1



Кнопочные посты

Тип	Описание/Цвет кнопок	Обозначение/Функция	Схема	Код	Вес (кг)	Упаковка (шт.)
ESE1-V2	Кнопка утопленная STOP - Красный	STOP - 1 NC		4771440	0,073	1/50
ESE1-V3	Кнопка утопленная START - Зеленый	START - 1 NO		4771441	0,073	1/50
ESE2-V4	Две кнопки: START (зеленый) STOP (красный)	START - 1 NO		4771442	0,127	1/50
		STOP - 1 NC				
ESE2-V5	Две кнопки: - START (зеленый) утопленная без фиксации, - STOP (красный) грибок Ø 40 мм (отключение поворотом)	START - 1 NO		4771443	0,135	1/50
		STOP - 1 NC				
ESE3-V6	Три кнопки утопленные: FORWARD (зеленый) STOP (красный) REVERSE (зеленый)	FORWARD - 1 NO		4771444	0,169	1/50
		STOP - 1 NC				
		REVERSE - 1NO				
ESE3-V7	Три кнопки утопленные: UP (зеленый) STOP (красный) DOWN (зеленый)	UP - 1 NO		4771445	0,169	1/50
		STOP - 1 NC				
		DOWN - 1 NO				
ESE3-V8	LED лампа (красный) и две утопленные кнопки без фиксации: START (зеленый) STOP (красный)	Лампа LED 240 V	LED	4771446	0,172	1/50
		START - 1 NO				
		STOP - 1 NC				
ESE1Y-V1	Аварийный выключатель (красный) кнопка-грибок Ø 40 мм отключение поворотом	STOP - 1 NC		4771447	0,073	1/50

В корпусах установлены моноблочные кнопки и лампы.

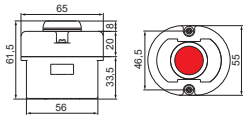
Корпуса пустые

Тип	Описание	Цвет корпуса	Код	Вес (кг)	Упаковка (шт.)
ESE1	Корпус с 1 отверстием	■ Серо-черный	4771545	0,054	1/50
ESE2	Корпус с 2 отверстиями	■ Серо-черный	4771546	0,093	1/40
ESE3	Корпус с 3 отверстиями	■ Серо-черный	4771547	0,11	1/30
ESE1Y	Корпус с 1 отверстием, аварийный	■ Желто-черный	4771548	0,054	1/50

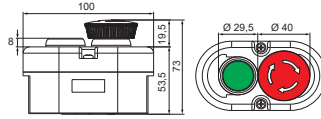
Важно! С пустыми корпусами можно использовать только моноблочные кнопки или лампы.

Размеры и монтаж

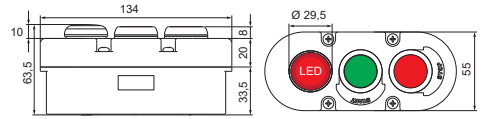
ESE1-V2



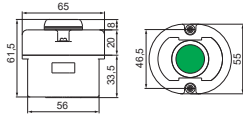
ESE2-V5



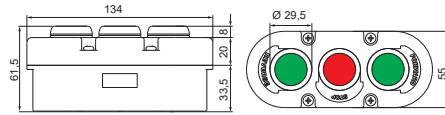
ESE3-V8



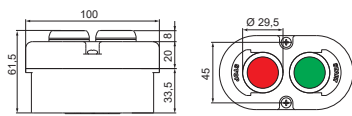
ESE1-V3



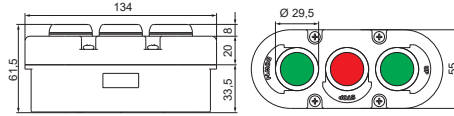
ESE3-V6



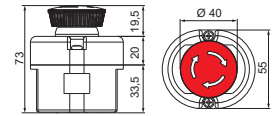
ESE2-V4



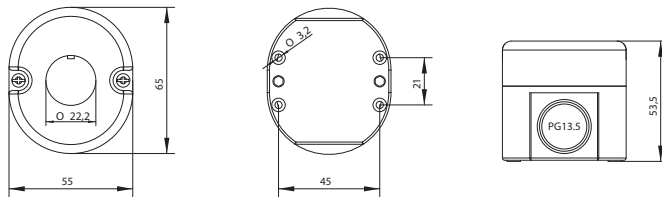
ESE3-V7



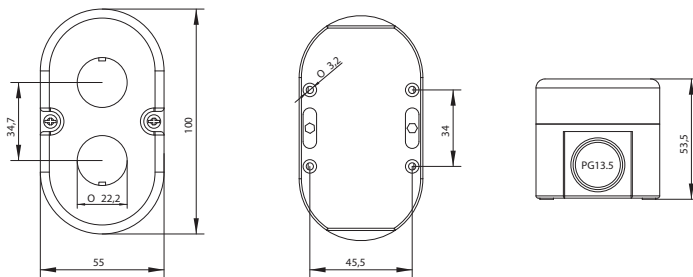
ESE1Y-V1



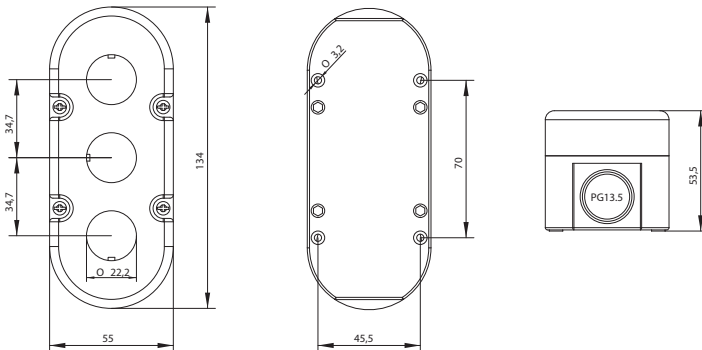
Корпус с одним отверстием



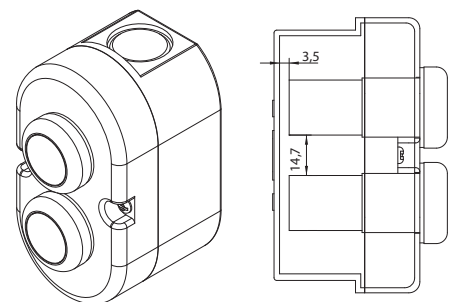
Корпус с двумя отверстиями



Корпус с тремя отверстиями



Корпус с двумя отверстиями и моноблочными кнопками



Кнопочные посты ESB (Standart)

Особенности:

- степень защиты IP65,
- возможность установки как наборных, так и моноблочных устройств.

Применение - Кнопочные посты предназначены для локального и дистанционного управления и коммутации нагрузками.



ESB1-V2



ESB1-V3



ESB2-V4



ESB2-V5



ESB3-V6



ESB3-V7



ESB3-V8



ESB1Y-V1



ESB1Y-V9



Кнопочные посты

Тип	Описание/Цвет кнопок	Обозначение/Функция	Схема	Код	Вес (кг)	Упаковка (шт.)
ESB1-V2	Кнопка утопленная STOP - Красный	STOP - 1 NC		4771622	0,127	1/25
ESB1-V3	Кнопка утопленная START - Зеленый	START - 1 NO		4771623	0,127	1/25
ESB2-V4	Две кнопки: START (зеленый) STOP (красный)	START - 1 NO		4771626	0,187	1/20
		STOP - 1 NC				
ESB2-V5	Две кнопки: - START (зеленый) утопленная без фиксации, - STOP (красный) грибок Ø 40 мм (отключение поворотом)	START - 1 NO		4771627	0,196	1/20
		STOP - 1 NC				
ESB3-V6	Три кнопки утопленные: FORWARD (зеленый) STOP (красный) REVERSE (зеленый)	FORWARD - 1 NO		4771629	0,259	1/15
		STOP - 1 NC				
		REVERSE - 1NO				
ESB3-V7	Три кнопки утопленные: UP (зеленый) STOP (красный) DOWN (зеленый)	UP - 1 NO		4771630	0,259	1/15
		STOP - 1 NC				
		DOWN - 1 NO				
ESB3-V8	LED лампа (белый) и две утопленные кнопки без фиксации: START (зеленый) STOP (красный)	Лампа LED 240 V	LED	4771628	0,254	1/15
		START - 1 NO				
ESB1Y-V1	Аварийный выключатель (красный) кнопка-грибок Ø 40 мм отключение поворотом	STOP - 1 NC		4771624	0,177	1/25
		STOP - 1 NC				
ESB1Y-V9	Аварийный выключатель (красный) кнопка-грибок Ø 40 мм с ключом	STOP - 1 NC		4771625	0,177	1/25

В корпусах установлены кнопки и лампы модульного типа с блоками контактов.

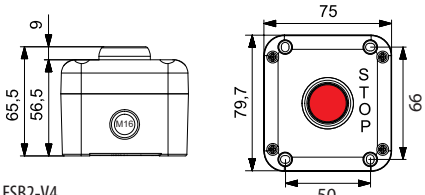
Корпуса пустые

Тип	Описание	Цвет корпуса	Код	Вес (кг)	Упаковка (шт.)
ESB1	Корпус с 1 отверстием	■ Серо-черный	4771631	0,107	1/25
ESB2	Корпус с 2 отверстиями	■ Серо-черный	4771632	0,137	1/20
ESB3	Корпус с 3 отверстиями	■ Серо-черный	4771633	0,169	1/15
ESB4	Корпус с 4 отверстиями	■ Серо-черный	4771634	0,360	1/10
ESB1Y	Корпус с 1 отверстием, аварийный	■ Желто-черный	4771635	0,107	1/25
ESB2Y	Корпус с 2 отверстиями, аварийный	■ Желто-черный	4771636	0,137	1/20

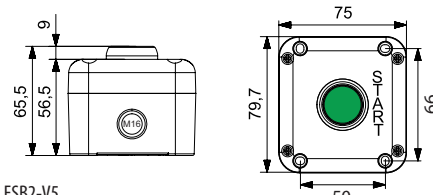
С пустыми корпусами можно использовать кнопки и лампы как моноблочные, так и модульного типа с блоками контактов.

Размеры и монтаж

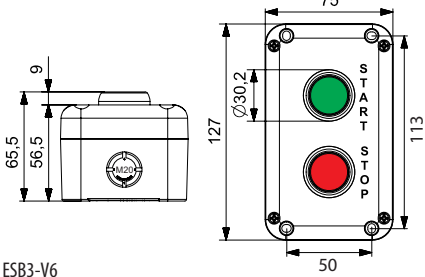
ESB1-V2



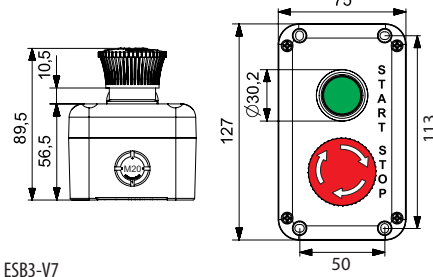
ESB1-V3



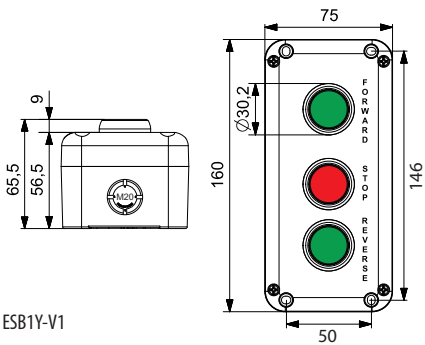
ESB2-V4



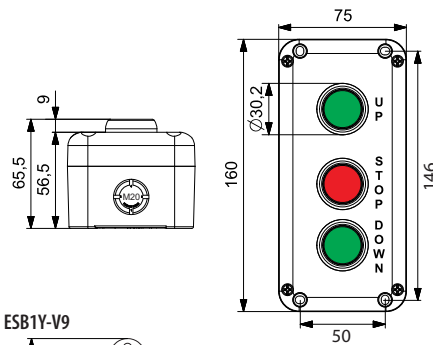
ESB2-V5



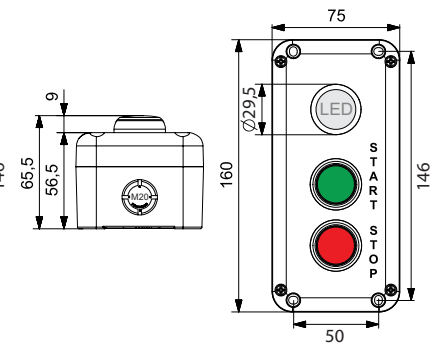
ESB3-V6



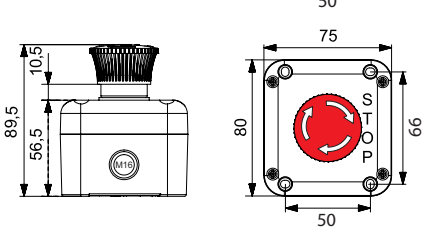
ESB3-V7



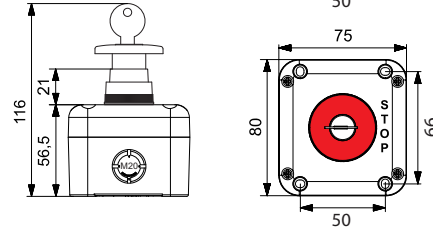
ESB3-V8



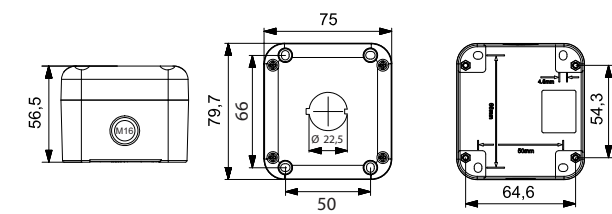
ESB1Y-V1



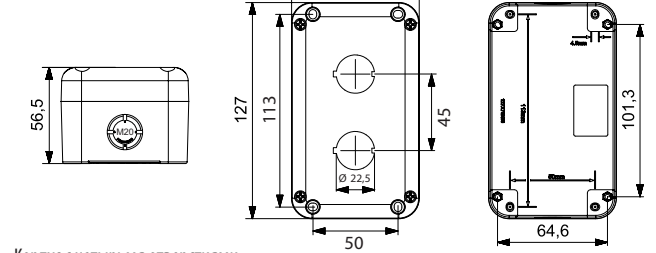
ESB1Y-V9



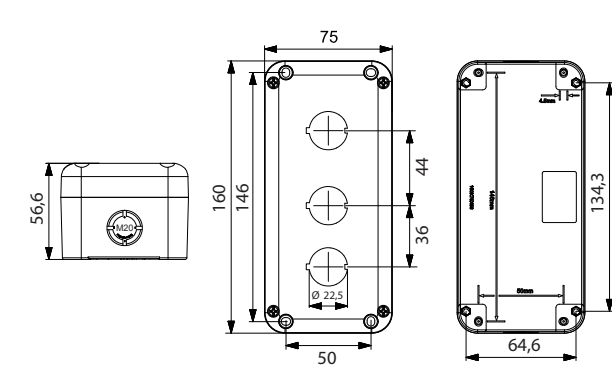
Корпус с одним отверстием



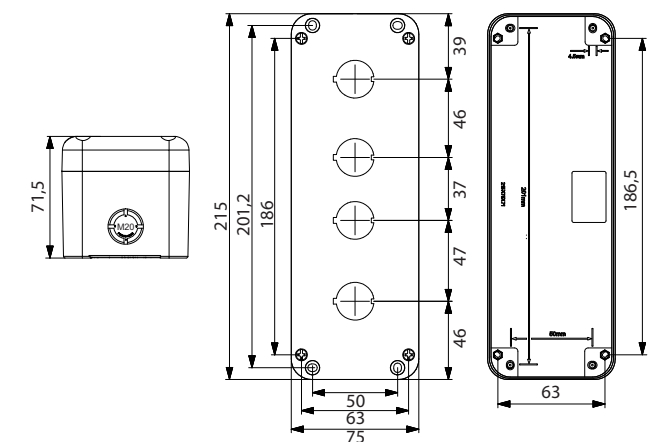
Корпус с двумя отверстиями



Корпус с тремя отверстиями



Корпус с четырьмя отверстиями



Lined area for notes, consisting of horizontal lines on a light orange background.