

ETIBUSBAR

РАЗЪЕДИНИТЕЛИ И ДЕРЖАТЕЛИ ПРЕДОХРАНИТЕЛЕЙ KVL-B	688
РАЗЪЕДИНИТЕЛИ И ДЕРЖАТЕЛИ ПРЕДОХРАНИТЕЛЕЙ NH, D, D0, CH	691
ВСПОМОГАТЕЛЬНЫЕ ЭЛЕМЕНТЫ И АДАПТЕРЫ	692

СИСТЕМА СБОРНЫХ ШИН 60мм



Power needs control

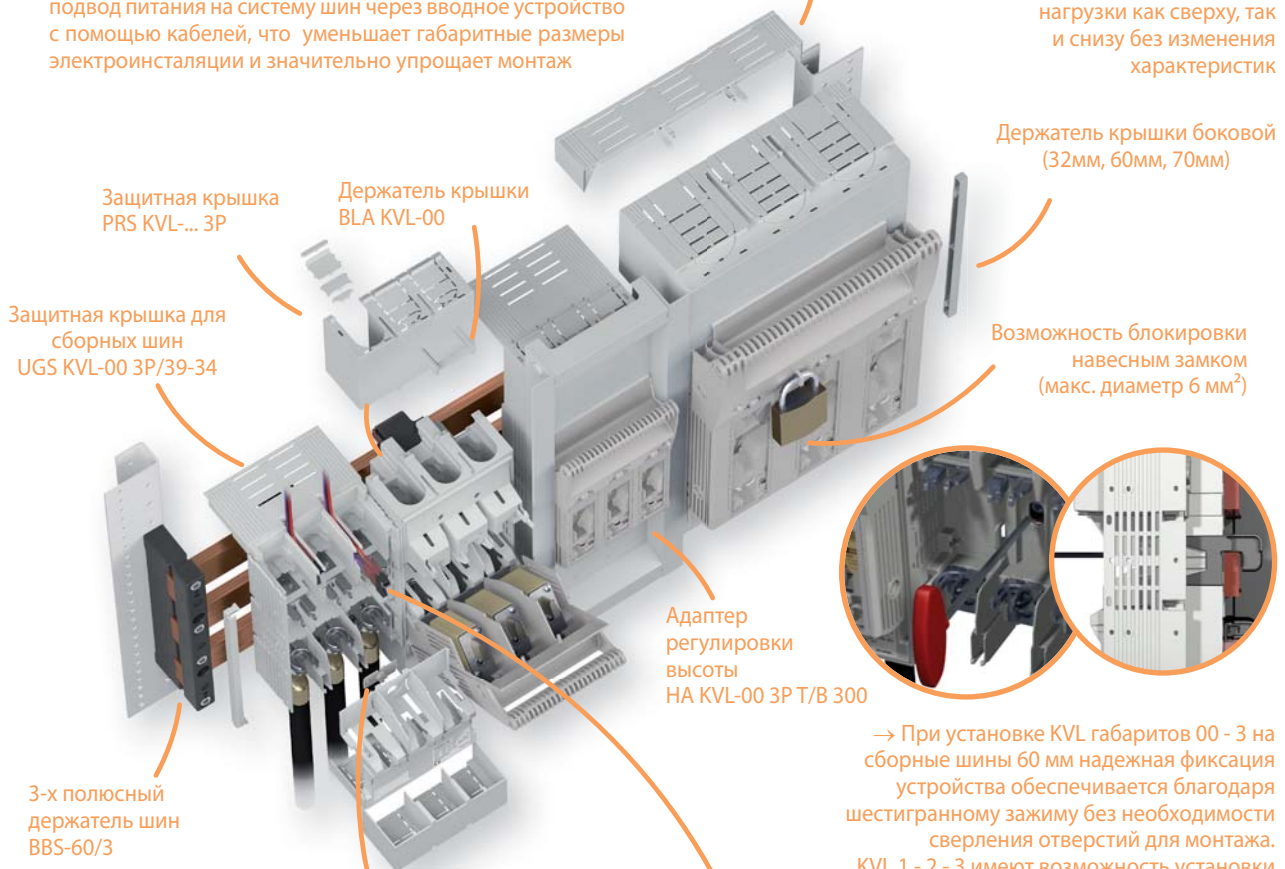
Система сборных шин 60мм



→ Особенности конструкции позволяют осуществлять подвод питания на систему шин через вводное устройство с помощью кабелей, что уменьшает габаритные размеры электроинсталляции и значительно упрощает монтаж

Защитная крышка для сборных шин UGS KVL-3 3P/39-34

→ Возможность подключения нагрузки как сверху, так и снизу без изменения характеристик



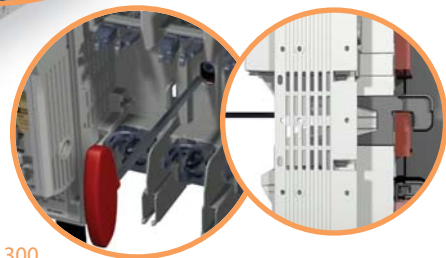
Защитная крышка PRS KVL-... 3P

Держатель крышки BLA KVL-00

Держатель крышки боковой (32мм, 60мм, 70мм)

Защитная крышка для сборных шин UGS KVL-00 3P/39-34

Возможность блокировки навесным замком (макс. диаметр 6 мм²)



Адаптер регулировки высоты HA KVL-00 3P T/B 300

→ При установке KVL габаритов 00 - 3 на сборные шины 60 мм надежная фиксация устройства обеспечивается благодаря шестигранному зажиму без необходимости сверления отверстий для монтажа. KVL 1 - 2 - 3 имеют возможность установки на сборные шины 100 мм с использованием сверления

3-х полюсный держатель шин BBS-60/3

Блокировка контактной крышки IC KVL-00123 (под отвертку)



→ Клеммы с разными типами соединения позволяют выполнить разные варианты подключения

→ Возможность установки двух независимых сигнальных блоков контактов положения рукоятки (10A/3A(акт./инд.) AC250B)

→ Регулируемая глубина монтажа и 4 варианта установки монтажной панели (32 мм, 60мм, 70 мм и 90 мм)

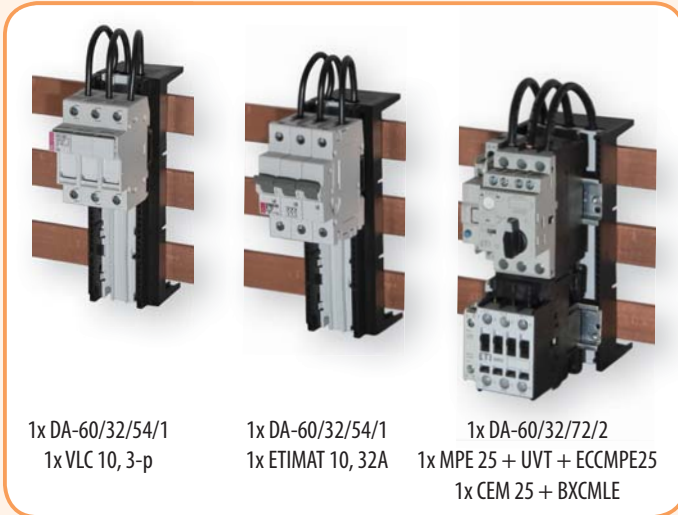
→ Возможность установки на сборные шины шириной 5 мм либо 10 мм



Описание: с помощью шинной системы Busbar достигается высокая скорость монтажа и компоновки элементов электроинсталляции, увеличивается количество компонентов на единицу площади. Таким образом, экономится время сборки и монтажное пространство. Особенностью данной системы является то, что все компоненты монтируются на шины, чем обеспечивается целостность системы и надежность электрического соединения. Шинная система Busbar включает широкий спектр компонентов для прямого монтажа и адаптеров для установки компонентов к монтажной панели.

Особенности:

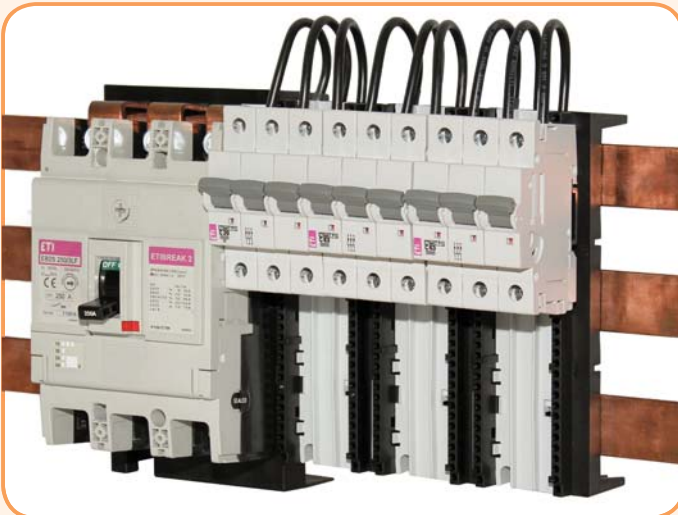
- надежность электрического соединения и высокие токопроводящие характеристики;
- высокая скорость и удобство монтажа и экономия места в щите;
- широкий ряд аксессуаров;
- легкое и быстрое обслуживание.



1x DA-60/32/54/1
1x VLC 10, 3-р

1x DA-60/32/54/1
1x ETIMAT 10, 32A

1x DA-60/32/72/2
1x MPE 25 + UVT + ECCMPE25
1x CEM 25 + BXCMLE



Пример 1

Тип	Код	К-во. элем. (шт.)
DVL-60/183	1696050	2
CHVL-60/183	1696152	2
DA-60/250/3/FE-5	1696162	1
EB2S 250/3LF 250A 3р	4671813	1

Пример 2

Тип	Код	К-во. элем. (шт.)
DA-60/32/54/1	1696081	3
ETIMAT 10 3р С 32	2135719	3
DA-60/250/3/FE-5	1696162	1
EB2S 250/3LF 250A 3р	4671813	1



KVL-B-00 1p



KVL-B-00 3p

Разъединитель предохранителей KVL-B 1p

Габарит NH	Тип	Код	Клемма	Фиксация на шине	Вес (кг)	Упаковка (шт.)
00	KVL-B/SF-00 1p	1690930	M8-M8	винт	0,35	2
	KVL-B/CF-00 1p	1690931	M8-M8	зажим	0,39	2
1	KVL-B/SF-1 1p	1690932	M10-M10	винт	0,98	1
2-3	KVL-B/SF-3 1p	1690933	M10-M10	винт	1,59	1

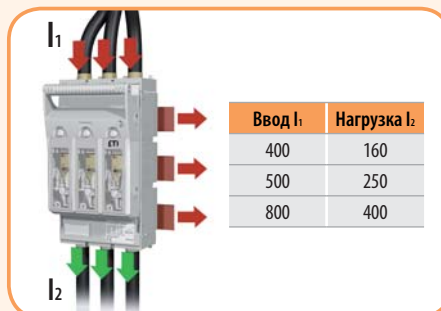
Для применения в однополюсной системе сборных шин

Разъединитель предохранителей KVL-B 3p

Габарит NH	Тип	Код	Клемма	Вес (кг)	Упаковка (шт.)
00	KVL-B-00 3p M8-M8	1690910	M8-M8	0,9	1
	KVL-B-00 3p BC95-BC95	1690911	BC95-BC95	0,92	1
1	KVL-B-1 3p M10-M10	1690912	M10-M10	2,14	1
2	KVL-B-2 3p M10-M10	1690913	M10-M10	3,53	1
3	KVL-B-3 3p M10-M10	1690914	M10-M10	4,13	1

Разъединитель предохранителей KVL-B/FT 3p со встроенным блоком ввода

Габарит NH	Тип	Код	Ввод I ₁	Нагрузка I ₂	Клемма	Вес (кг)	Упаковка (шт.)
00	KVL-B/FT-00 3p M8-M8	1690920	верх/низ	верх/низ	M8-M8	1,05	1
1	KVL-B/FT-1 3p M10-M10 TOP	1690921	низ	верх	M10-M10	2,39	1
	KVL-B/FT-1 3p M10-M10 BOTTOM	1690922	верх	низ	M10-M10	2,39	1
2	KVL-B/FT-2 3p M10-M10 TOP	1690923	низ	верх	M10-M10	3,9	1
	KVL-B/FT-2 3p M10-M10 BOTTOM	1690924	верх	низ	M10-M10	3,9	1



Аксессуары для разъединителей предохранителей KVL-B

Тип	Код	Габарит	Описание	Параметры	Упаковка (шт.)
HA KVL-00 3p T/B 340-370	1690980	00	Адаптер регулировки высоты	длина 70-90 мм, 3p, 340-370 мм, верх + низ	2
HA KVL-00 3p T/B 300	1690981			длина 70-90 мм, 3p, 300 мм, верх+низ	2
HA KVL-00 3p L/R 340-370	1690982			длина 70-90 мм, 3p, 340-370 мм, лев.+прав.	2
HA KVL-00 3p L/R 300	1690983			длина 70-90 мм, 3p, 300 мм, лево+право	2
PRSEXT KVL-00 3p/34-39	1690984	00	Расширитель крышки клемм	длина 34-39 мм, 3p	2
PRSEXT KVL-00 3p/32	1690985			длина 32 мм, 3p	2
UGS KVL-00 3p/34-39	1690986	00	Защитная крышка для сборных шин	длина 34-39 мм, 3p, для клемм M, SP, SP P, BC95	2
UGS KVL-00 3p/32	1690987			длина 32 мм, 3p, для клемм M, SP, SP P, BC95	2
UGS KVL-00 3p/R95T/34-39	1690988			длина 34-39 мм, 3p, для клемм, BC95	2
UGS KVL-00 3p/R95T/32	1690989			длина 32 мм, 3p, для клемм, BC95	2
UGS KVL-1 3p/34-39	1690990			длина 34-39 мм, 3p	2
UGS KVL-1 3p/32	1690991			длина 32 мм, 3p	2
UGS KVL-2 3p/39-34	1690992	2		длина 34-39 мм, 3p	2
UGS KVL-2 3p/32	1690993			длина 32 мм, 3p	2
UGS KVL-3 3p/39-34	1690994	3		длина 34-39 мм, 3p	2
UGS KVL-3 3p/32	1690995			длина 32 мм, 3p	2
BLA KVL-00 top/bottom	1690961	00	Держатель крышки	верх/низ, 60 мм, 70 мм	10
BLAL KVL-00 lateral	1690962			боковой, 32мм, 60 мм, 70 мм	10
BLA KVL-123	1690963			1, 2, 3	верх/низ/боковой, 32мм, 60 мм, 70 мм



BLA KVL-00 top-bottom



BLAL KVL



HA KVL-00 3p T/B 300

Дополнительные аксессуары к разъединителям предохранителей KVL-B

Аксессуары к KVL-B

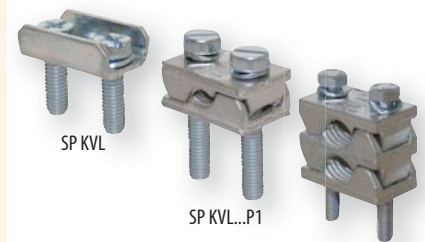
Тип	Код	Габарит	Описание	Параметры	Н.У. (шт.)
SP KVL00	1692701	00	Зажим клемный SP (комплект 3 шт.)	1,5-70 mm ² Cu	1
SP KVL1	1692702	1		25-150 mm ² Cu	1
SP KVL2	1692703	2		25-240 mm ² Cu	1
SP KVL3	1692704	3		11x21 mm ² Cu	1
SP KVL00 P1	1692760	00	Зажим призматический (комплект 3 шт.)	10-70 mm ² Al/Cu	1
SP KVL1 P1	1692761	1		70-150 mm ² Al/Cu	1
SP KVL2 P1	1692762	2		120-240 mm ² Al/Cu	1
SP KVL3 P1	1692763	3		120-300 mm ² Al/Cu	1
SP KVL1 P2	1692764	1		2x70-95 mm ² Al/Cu	1
SP KVL2 P2	1692765	2		2x120-150 mm ² Al/Cu	1
SP KVL3 P2	1692766	3		2x120-240 mm ² Al/Cu	1
SP KVL-1 V	1690940	1	Зажим рамный (комплект 3 шт.)	35-150mm ² Al/Cu	1
SP KVL-23 V	1690941	2,3		95-300mm ² Al/Cu	1
SP KVL-00 FC95	1690942	00	Зажим вводной (изолир. клемма M8), (комплект 3 шт.) ⁽¹⁾	25-95mm ² Cu/Al	1
MST KVL-00 1p	1690947	00	Микропереключатель (сигнализация открытия) ⁽²⁾	1p	1
MST KVL-00 3p	1690948			3p	1
MST KVL-123 1p/2p/3p	1690949			1,2,3	1
MFM KVL-00 1p/2p/3p	1690950	00	Механический индикатор состояния плавкой вставки ^{(2), (3)}	1p/2p/3p	3
MFM KVL-123 1p/2p/3p	1690951	1,2,3		3	
PRS KVL-00 3p L	1690952	00	Защитная крышка	длина 66, 3p	2
PRS KVL-00 3p S	1690953			длина 36, 3p	2
PRS KVL-1 3p	1690954	1	Защитная крышка	длина 42, 3p	2
PRS KVL-2 3p	1690955	2			2
PRS KVL-3 3p	1690956	3			2
PRS KVL-00 1p L	1690957	00		длина 66, верх., 1p	2
PRS KVL-00 1p S	1690958			длина 36, нижн., 1p	2
PRS KVL-1 1p	1690959	1		длина 42, 1p	2
PRS KVL-3 1p	1690960	3			2
EFMU KVL-00 3p	1690966	00	Электронный блок состояния плавкой вставки ⁽⁴⁾	-	1
EFMU KVL-1 3p	1690967	1		-	1
EFMU KVL-2 3p	1690968	2		-	1
EFMU KVL-3 3p	1690969	3		-	1
MPFEMU KVL-00 3p	1690974	00	Электромеханический блок состояния плавкой вставки ⁽⁴⁾	-	1
MPFEMU KVL-1 3p	1690975	1		-	1
MPFEMU KVL-2 3p	1690976	2		-	1
MPFEMU KVL-3 3p	1690977	3		-	1
LP KVL-00123	1690972	00,1,2,3	Блокировка для фиксации замком в закрытом состоянии	мах. диаметр 6mm	10
IC KVL-00123	1690973	00,1,2,3	Блокировка контактной крышки	под отвертку	10

(1) AC 690V/DC1000V-250A

(2) 1 переключающий контакт, AC250V, 10/3A (активная/индуктивная нагрузка)

(3) Только под предохранители с бойком NH/NV K, нельзя использовать в сочетании с зажимным контактом SP KVL P2 и рамным зажимом SP KVL V

(4) Для контроля состояния предохранителей с неизолированными крышками

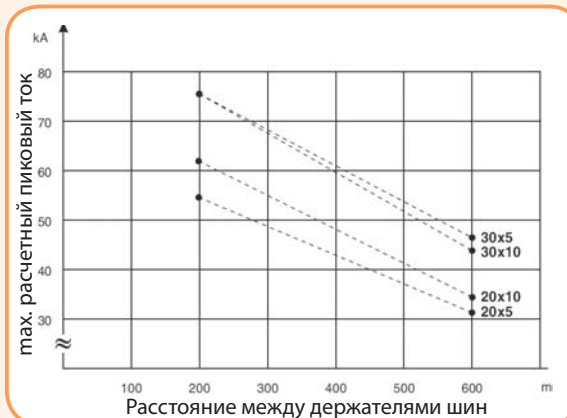




Аксессуары и комплектующие

Тип	Код	Описание	Параметры	Вес (кг)	Упаковка (шт)
BBS-60/1*	1696000	Держатель шин	1-р, 5-10мм и 20мм или 30мм ширины	0,036	10
BBS-60/3*	1696001		3-р, 5-10мм и 20мм или 30мм ширины	0,115	10
BBS-60/4*	1696002		4-р, 5-10мм и 20мм или 30мм ширины	0,152	10
BBS-60/3-A25*	1696003		3-р, 5-10мм и 20мм или 30мм ширины с клеммой 25мм	0,197	5
BBS-60/3-A16*	1696004		3-р, 5-10мм и 20мм или 30мм ширины с клеммой 16мм	0,183	5
H5-BBS	1696005	Вкладыш компенсации	для шины толщиной 5мм	0,001	100
L-BBS-60/3	1696006	Боковая крышка для держателя шин	3-р	0,026	10
L-BBS-60/4	1696007		4-р	0,041	10
S-BBS-60/3	1696008		для BBS-60/3-A, 3-р	0,013	10
BBC-60/3	1696009	Защитный кожух для шин	3-р с диапазоном 27-50мм	0,039	50
BBC-60/4	1696010		4-р с диапазоном 27-50мм	0,048	50
BBC-1/20	1696011	1-р для одной шины толщиной 5-10 мм с диапазоном 27-50мм, шириной 20 мм, длиной 1 м		0,056	20
BBC-1/30	1696012		1-р для одной шины толщиной 5-10 мм с диапазоном 27-50мм, шириной 30 мм, длиной 1 м	0,076	20
CM-60/250/3	1696013	Модуль подключения к клеммам	250А, 3-р, клемма 1,5 - 70мм ²	0,513	1
CM-60/250/4	1696014		250А, 4-р, клемма 1,5 - 70мм ²	0,752	1
CM-60/250/3/120-5	1696015		250А, 3р, клемма 16 - 120мм ² с использованием медного кабеля или плоской медной шины 5мм	0,523	1
CM-60/250/3/120-10	1696016		250А, 3р, клемма 16 - 120мм ² с использованием медного кабеля или плоской медной шины 10мм	0,523	1
CM-60/630/3	1696017		630А, 3р, клемма 70 - 300мм ²	1,118	1
CM-60/630/F/3	1696018		630А, 3р, диапазон зажима 11х21мм с использованием плоской медной шины	1,044	1
CT-5/16	1696019	Клемма сечением	1,5-16мм ² для шин толщиной 5мм	0,022	50
CT-5/35	1696020		1,5-35мм ² для шин толщиной 5мм	0,047	15
CT-5/50	1696021		1,5-50мм ² для шин толщиной 5мм	0,047	15
CT-5/70	1696022		16-70мм ² для шин толщиной 5мм	0,065	15
CT-5/120	1696023		16-120мм ² для шин толщиной 5мм	0,088	15
CT-5/185	1696024		16-185мм ² для шин толщиной 5мм	0,097	15
CT-10/16	1696025		1,5-16мм ² для шин толщиной 10мм	0,023	50
CT-10/35	1696026		1,5-35мм ² для шин толщиной 10мм	0,044	15
CT-10/50	1696027		1,5-50мм ² для шин толщиной 10мм	0,048	15
CT-10/70	1696028		16-70мм ² для шин толщиной 10мм	0,071	15
CT-10/120	1696029	16-120мм ² для шин толщиной 10мм	0,091	15	
CT-10/185	1696030	16-185мм ² для шин толщиной 10мм	0,098	15	
PT-30/34x10	1696031	Клеммник для шин	до 30мм шириной, размером 30х34х10мм	0,266	3
PT-40/34x10	1696150		до 40мм шириной, размером 40х34х10мм	0,295	3
PT-50/34x10	1696151		до 50мм шириной, размером 50х34х10мм	0,354	3
BVCH-60/144	1696032	Универсальная крышка для шин	3р, 5-10мм ширина 144мм	0,291	1
BVCH-60/84	1696033		3р, 5-10мм ширина 84мм	0,361	1
BC-20x5-30x10	1696034	Соединитель шин	диапазон 20х5мм - 30х10мм	0,658	3

* BBS-60/... может регулироваться до 20мм или 30мм ширины шин и толщиной 5-10 мм



Разъединители и держатели предохранителей NH для сборных шин 60мм

Тип	Код	Габарит NH	Описание	Параметры	Вес (кг)	Упаковка (шт.)
PTV-B 00 3р M8	1696035	00	Держатель предохранителей	3р, 5-10мм шина, клемма M8	0,88	1
PTV-B 00 3р F57	1696036			3р, 5-10мм шина, клемма F57	0,863	1
PTV-B 1 3р M10 BOTTOM	1696037	1	Держатель предохранителей	3р, 5-10мм шина, нижнее подкл.	2,373	1
PTV-B 1 3р M10 TOP	1696038			3р, 5-10мм шина, верхнее подкл.	2,36	1
PTV-B 2 3р M10 BOTTOM	1696039	2	Держатель предохранителей	3р, 5-10мм шина, нижнее подкл.	3,212	1
PTV-B 2 3р M10 TOP	1696040			3р, 5-10мм шина, верхнее подкл.	3,199	1
HVL-B 000 3р F57 Slim*	1696041	000	Разъединитель предохранителей	3р, 5-10мм шина, нижнее подкл., (компактный)	0,773	1
PRS 00 B TOP 195	1696123	00	Защитная крышка	3р, верхняя, короткая (длина снизу вверх 195мм), для PTV-B 00	0,015	1
PRS 00 B BOTTOM 195	1696124			3р, габарит 00, нижняя, короткая (длина снизу вверх 195мм), для держателей PTV-B 00	0,01	1
PRS 00 B TOP 230	1696125			3р, габарит 00, верхняя, широкая (длина снизу вверх 230мм), для держателей PTV-B 00	0,037	1
PRS 00 B BOTTOM 230	1696126			3р, габарит 00, нижняя, широкая (длина снизу вверх 230мм), для держателей PTV-B 00	0,04	1
H-PTV-B 00	1696131			для предохранителей в держателях PTV-B 00	0,012	3

* в разъединителях предохранителей HVL-B 000 можно использовать только предохранители габарита 000 (00C)

Разъединители и держатели предохранителей D, D0, CH для сборных шин 60мм

Тип	Код	Описание	Параметры	Вес (кг)	Упаковка (шт.)
DVL-60/183	1696050	Разъединитель предохранителей	для предохранителей D02	0,295	1
CHVL-60/183	1696152		для предохранителей CH	0,295	1
PTV-B D02-27/183-5	1696051	Держатель предохранителей	D02, 3р, под адаптер, ширина 27мм	0,102	10
PTV-B DII-45/273-5	1696052		DII, 3р, под адаптер, ширина 45мм	0,174	1
PTV-B DIII-54/333-5	1696053		DIII, 3р, под адаптер, ширина 54мм	0,202	10
PTV-B DII-45/273S-5	1696054		DII, 3р, для крепежных винтов, ширина 45мм	0,164	10
PTV-B DIII-54/333S-5	1696055	Защитная крышка	DIII, 3р, для крепежных винтов, ширина 54мм	0,192	10
C-PTV-B D02-27/183/195	1696056		ширина 27мм, высота 195мм	0,02	10
C-PTV-B D02-36/183/195	1696057		ширина 36мм, высота 195мм	0,029	10
C-PTV-B DII-45/273/195	1696058		ширина 45мм, высота 195мм	0,038	10
C-PTV-B DIII-54/333/195	1696059		ширина 54мм, высота 195мм	0,041	10
C-PTV-B D02-27/183/230	1696060		ширина 27мм, высота 230мм	0,022	10
C-PTV-B D02-36/183/230	1696061		ширина 36мм, высота 230мм	0,034	10
C-PTV-B DII-45/273/230	1696062		ширина 45мм, высота 230мм	0,039	10
C-PTV-B DIII-54/333/230	1696063		ширина 54мм, высота 230мм	0,045	10
CL-PTV-B D/195	1696064		Боковая защитная крышка	ширина 195мм для C-PTV-B ... / 195	0,014
CL-PTV-B D/230	1696065	ширина 230мм для C-PTV-B ... / 230	0,019	10	
RPH-195	1696066	Защитная крышка		0,044	15
HP-DVL	1696067		для DVL и CHVL, верх+низ	0,01	2
RTP-D02-27/183	1696068	Фронтальная защита	верх+низ, 27мм ширина	0,003	20
RTP-D02-36/183	1696069		верх+низ, 36мм ширина	0,004	20
RTP-DII-45/273	1696070		верх+низ, 45мм ширина	0,005	10
RTP-DIII-54/333	1696071		верх+низ, 54мм ширина	0,006	10
PRS-D02-27/183	1696072	Лицевая защита	верх+низ, 27мм ширина	0,006	20
PRS-D02-36/183	1696073		верх+низ, 36мм ширина	0,008	20
PRS-DII-45/273	1696074		верх+низ, 45мм ширина	0,01	10
PRS-DIII-54/333	1696075		верх+низ, 54мм ширина	0,009	10
RTP-RL/230	1696076		прав.+лев.	0,017	20
PRS-DVL	1696077	Заглушка D модуля	-	0,019	10



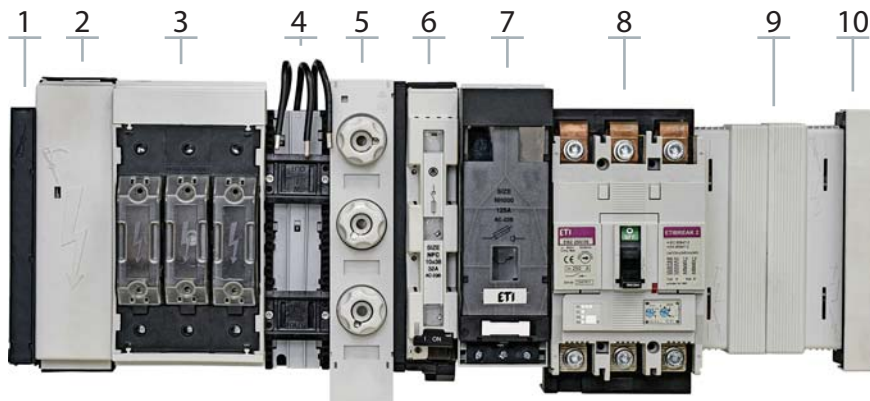


Вспомогательные элементы и адаптеры для сборных шин 60мм

Тип	Код	Описание		Вес (кг)	Упаковка (шт.)
DA-60/25/45/1	1696080	Адаптер	с 1 монт. шиной, 3р, ширина 45мм, 25А	0,261	1
DA-60/32/54/1	1696081		с 1 монт. шиной, 3р, ширина 54мм, 32А	0,291	1
DA-60/32/63/1	1696082		с 1 монт. шиной, 3р, ширина 63мм, 32А	0,305	1
DA-60/32/72/1	1696083		с 1 монт. шиной, 3р, ширина 72мм, 32А	0,338	1
DA-60/63/54/1	1696084		с 1 монт. шиной, 3р, ширина 54мм, 63А	0,307	1
DA-60/63/63/1	1696085		с 1 монт. шиной, 3р, ширина 63мм, 63А	0,321	1
DA-60/63/72/1	1696086		с 1 монт. шиной, 3р, ширина 72мм, 63А	0,354	1
DA-60/25/45/2	1696087		с 2 монт. шинами, 3р, ширина 45мм, 25А	0,269	1
DA-60/32/108/2	1696088		с 2 монт. шинами, 3р, ширина 108мм, 32А	0,429	1
DA-60/32/54/2	1696089		с 2 монт. шинами, 3р, ширина 54мм, 32А	0,3	1
DA-60/32/72/2	1696090		с 2 монт. шинами, 3р, ширина 72мм, 32А	0,365	1
DA-60/32/81/2	1696091		с 2 монт. шинами, 3р, ширина 81мм, 32А	0,383	1
DA-60/63/108/2	1696092		с 2 монт. шинами, 3р, ширина 108мм, 32А	0,445	1
DA-60/63/54/2	1696093		с 2 монт. шинами, 3р, ширина 54мм, 63А	0,316	1
DA-60/63/81/2	1696094		с 2 монт. шинами, 3р, ширина 81мм, 63А	0,393	1
MR-DA/45/7,5	1696098		Монтажная шина для адаптера на DIN-рейку 35мм,	ширина 45мм	0,008
MR-DA/54/7,5	1696099	ширина 54мм		0,009	10
MR-DA/63/7,5	1696100	ширина 63мм		0,01	10
MR-DA/72/7,5	1696101	ширина 72мм		0,027	10
MR-DA/81/7,5	1696102	ширина 81мм		0,03	10
MR-DA/90/7,5	1696103	ширина 90мм		0,033	10
CP-DA	1696104	Соединитель	-	0,001	100
WC-DA	1696105	Компенсатор ширины	9мм	0,021	10
MMR-DA/45	1696106		ширина 45мм	0,023	5
MMR-DA/54	1696107		ширина 54мм	0,024	5
MMR-DA/63	1696108		ширина 63мм	0,026	5
AMR-DA/45	1696109	Переходник модульный для удлинения адаптера	ширина 45мм	0,076	1
AMR-DA/54	1696110		ширина 54мм	0,082	1
HA5*	1696111	Выравнивающий элемент	для адаптации толщины от 5мм - 10мм	0,001	100
DA-60/250/3/FE-5	1696162	Адаптер для авт.выкл.	EB2 250 3р	0,62	1
DA-60/250/4/FE-5	1696163		EB2 250 4р	1	1

* HA5 - выравнивающий элемент, предназначен для адаптации крепления держателей или разъединителей на шины толщиной 10мм...5мм. Для каждого полюса необходим отдельный комплект.

- 1 - BBS-60/3-A25
- 2 - CM-60/250/3/120-5
- 3 - PTV B00 3р + PRS 00B TOP 195 + PRS 00B BOTTOM 195
- 4 - DA-60/25/45/2
- 5 - PTV-B DII-45/275-5 + C-PTV-B DII-45/273/230) + 2x PRS-DII-45/273
- 6 - CHVL-60/183 + PRS DVL + HP DVL
- 7 - HVL-B0003р
- 8 - DA-60/250/3/FE-5 + EB2S 250/3LF 250 3р
- 9 - 2x BBC-60/3
- 10 - BBS-60/3 + L+BBS



Технические характеристики KVL-B

Габарит			Габарит 00							Габарит 1						
Номинальное напряжение	Ue	V	400 AC	500 AC	690 AC	800 AC ⁽¹⁾	1000 AC ⁽¹⁾	220 DC	440 DC	400 AC	500 AC	690 AC	800 AC ⁽¹⁾	1000 AC ⁽¹⁾	220 DC	440 DC
Номинальный ток ⁽²⁾	Ie	A	160	160	160	160	160	160	160	250	250	250	250	250	250	
Тепловой ток в открытом исполнении с плавкими вставками ⁽²⁾	Ith	A	160							250						
Тепловой ток в открытом исполнении с замыкающими ножами ⁽²⁾	Ith	A	по запросу							по запросу						
Номинальная частота	f	Hz	40-60	40-60	40-60	45-62	45-62	-	-	40-60	40-60	40-60	45-62	45-62	-	-
Номинальное напряжение изоляции	Ui	V	800 AC							800 AC						
Потери мощности (без плавких вставок)	Pv	W	1P - 3 W, 3P - 9 W							1P - 5 W, 3P - 15 W						
Потери мощности при 80% Ith (без плавких вставок) ⁽³⁾	Pv	W	1P - 1,9 W, 3P - 5,8 W							1P - 5 W, 3P - 15 W						
Номинальное напряжение изоляции импульсное	Uimp	kV	8							8						
Тип нагрузки ⁽⁴⁾	-	-	AC-23B	AC-22B	AC-21B	AC-20B	AC-20B	DC-22B	DC-21B	AC-23B	AC-22B	AC-21B	AC-20B	AC-20B	DC-22B	DC-21B
Номинальный условный ток короткого замыкания ^{(4), (5)}	Inc	kA	120 (500 V), 100 (690 V)							120 (500 V), 100 (690 V)						
Номинальный кратковременный выдерживаемый ток	Icw	kA	5/1s							8,6/1s						
Плавкие вставки																
Габарит согласно DIN VDE 0636-2	-	-	000/00							1						
Номинальный ток max. (gG)	In	A	160	160	160	100	100	160	160	250	250	250	200	200	250	250
Потери мощности max.	Pa	W	12							23						
Подключение																
Шина с болтовым соединением	-	-	M8							M10						
Момент прилагаемого усилия	Ma	Nm	12-15							30-35						
Зажимная клемма, сечение подключаемых проводников	-	mm ²	Проводник круглого сечения: 1,5-70 Cu, Гибкая шина: 6 x 9 x 0,8 Cu							Проводник круглого сечения: 2,5-150 Cu, Гибкая шина: 6 x 16 x 0,8 Cu						
Момент прилагаемого усилия	Ma	Nm	2,6							9,5						
Призматический зажим, сечение подключаемых проводников	-	mm ²	(SP KVL00 P1); 10-70 Al/Cu, 35-95 Al/Cu							(SP KVL1 P1); 10-150 Al/Cu						
Момент прилагаемого усилия	Ma	Nm	(SP KVL00 P1); 2,6							(SP KVL1 P1); 4,5						
Призматический зажим, сечение подключаемых проводников	-	mm ²								(SP KVL1 P2); 2 x (10-150) Al/Cu						
Момент прилагаемого усилия	Ma	Nm								(SP KVL1 P2); 4,5						
Рамный зажим, сечение подключаемых проводников	-	mm ²	1,5-95 Al/Cu, (Al 95: max. 125A)							35-150 Al/Cu						
Момент прилагаемого усилия	Ma	Nm	4,5							12						
Степень защиты (фронтальная часть устройства)																
В закрытом положении (включенном)	-	-	IP20							IP20						
В открытом положении (отключенном)	-	-	IP10							IP10						
С использованием изолирующих и защитных крышек	-	-	IP2XC							IP2XC						
Условия эксплуатации																
Диапазон рабочей температуры ⁽⁶⁾	Tamb	°C	-25 до +55							-25 до +55						
Условия эксплуатации	-	-	продолжительная работа													
Монтаж	-	-	вертикальный, горизонтальный													
Высота над уровнем моря	-	m	до 2000 м													
Степень загрязнения	-	-	3							3						
Электрический ресурс (циклы)	-	-	300							200						
Механический ресурс (циклы)	-	-	1400							1400						
Категория перенапряжения	-	-	III							III						
Соответствие стандартам	-	-	IEC/EN 60947-3													

(1) Коммутация без нагрузки.

(2) При монтаже нескольких разъединителей в распределительном устройстве, следует учитывать коэффициент одновременности в соотв. с DIN EN 61439.

(3) Значение для осуществления замены согласно DIN EN 61439-1, раздел 10.10.4.2.

(4) Минимальное расстояние до заземленных и токопроводящих частей: боковое – 20мм, верх/низ – 50мм

(4) а) боковое: 50 мм, верх/низ - 100 мм

(5) При проведении испытаний использовались предохранители NH с характеристикой gG

(6) t ном = 35 °C (в соотв. с DIN EN 61439), при t > = 55 ° происходит снижение значения номинального тока

Технические характеристики KVL-B

Габарит			Габарит 2				Габарит 3					
Номинальное напряжение	Ue	V	400 AC	500 AC	690 AC	440 DC	400 AC	500 AC	690 AC	800 AC ⁽¹⁾	1000 AC ⁽¹⁾	440 DC
Номинальный ток ⁽²⁾	Ie	A	400	400	400	400	630	630	630	630	630	630
Тепловой ток в открытом исполнении с плавкими вставками ⁽²⁾	Ith	A	400				630					
Тепловой ток в открытом исполнении с замыкающими ножами ⁽²⁾	Ith	A	520				910					
Номинальная частота	f	Hz	40-60	40-60	40-60	-	40-60	40-60	40-60	45-62	45-62	-
Номинальное напряжение изоляции	Ui	V	800 AC				800 AC					
Потери мощности (без плавких вставок)	Pv	W	1P - 9W, 3P - 28W				1P - 17W, 3P - 51W					
Потери мощности при 80% Ith (без плавких вставок) ⁽³⁾	Pv	W	1P - 6W, 3P - 17,9W				1P - 10,9W, 3P - 32,6W					
Номинальное напряжение изоляции импульсное	Uimp	kV	8				8					
Тип нагрузки ⁽⁴⁾	-	-	AC-23B	AC-22B	AC-21B	DC-22B	AC-23B	AC-22B	AC-21B	AC-20B	AC-20B	DC-22B
Номинальный условный ток короткого замыкания ^{(4), (5)}	Inc	kA	120 (500V), 100 (690V)				120 (500V), 100 (690V)					
Номинальный кратковременный выдерживаемый ток	Icw	kA	15/1s				15/1s					
Плавкие вставки												
Габарит согласно DIN VDE 0636-2	-	-	2				3					
Номинальный ток max. (gG)	In	A	400	400	400	400	630	630	630	400	400	630
Потери мощности max.	Pa	W	34				48					
Подключение												
Шина с болтовым соединением	-	-	M10				M10 / M12					
Момент прилагаемого усилия	Ma	Nm	30-35				30-35					
Зажимная клемма, сечение подключаемых проводников	-	mm ²	Проводник круглого сечения: 25-150 Cu, Гибкая шина: 10 x 16 x 0,8 Cu				Гибкая шина: 11 x 21 x 1 Cu					
Момент прилагаемого усилия	Ma	Nm	23				23					
Призматический зажим, сечение подключаемых проводников	-	mm ²	(SP KVL2 P1); 120-240 Al/Cu				(SP KVL3 P1); 120-300 Al/Cu					
Момент прилагаемого усилия	Ma	Nm	(SP KVL2 P1); 11				(SP KVL3 P1); 11					
Призматический зажим, сечение подключаемых проводников	-	mm ²	(SP KVL2 P2); 2 x (120-150) Al/Cu				(SP KVL3 P2); 2 x (120-240) Al/Cu					
Момент прилагаемого усилия	Ma	Nm	(SP KVL2 P2); 11				(SP KVL3 P2); 11					
Рамный зажим, сечение подключаемых проводников	-	mm ²	95 -300 Al/Cu				95-300 Al/Cu					
Момент прилагаемого усилия	Ma	Nm	20				20					
Степень защиты (фронтальная часть устройства)												
В закрытом положении (включенном)	-	-	IP20				IP20					
В открытом положении (отключенном)	-	-	IP10				IP10					
С использованием изолирующих и защитных крышек	-	-	IP2XC				IP2XC					
Условия эксплуатации												
Диапазон рабочей температуры ⁽⁶⁾	Tamb	°C	-25 до +55				-25 до +55					
Условия эксплуатации	-	-	продолжительная работа									
Монтаж	-	-	вертикальный, горизонтальный									
Высота над уровнем моря	-	m	до 2000 м									
Степень загрязнения	-	-	3									
Электрический ресурс (циклы)	-	-	200				200					
Механический ресурс (циклы)	-	-	800				800					
Категория перенапряжения	-	-	III				III					
Соответствие стандартам	-	-	IEC/EN 60947-3									

(1) Коммутация без нагрузки.

(2) При монтаже нескольких разъединителей в распределительном устройстве, следует учитывать коэффициент одновременности в соотв. с DIN EN 61439.

(3) Значение для осуществления замены согласно DIN EN 61439-1, раздел 10.10.4.2.

(4) Минимальное расстояние до заземленных и токопроводящих частей: боковое – 20мм, верх/низ – 50мм

(4) а) боковое: 50 мм, верх/низ - 100 мм

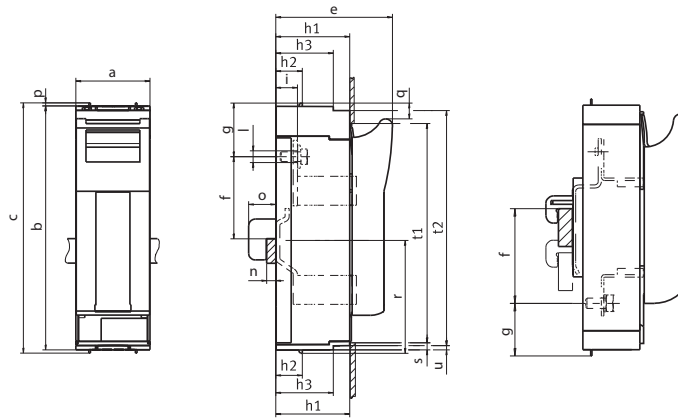
(5) При проведении испытаний использовались предохранители NH с характеристикой gG

(6) t ном = 35 °C (в соотв. с DIN EN 61439), при t > =55 ° происходит снижение значения номинального тока

Габаритные размеры

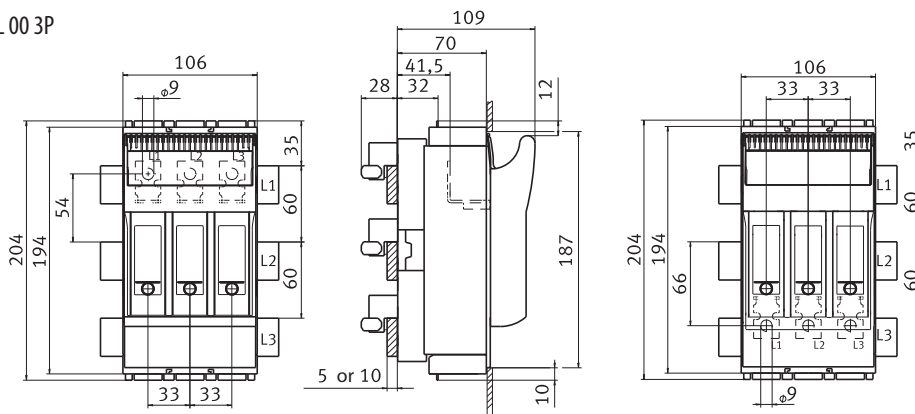
KVL 00, 1, 3 1P

Top - подключение питания сверху
Bot - подключение питания снизу



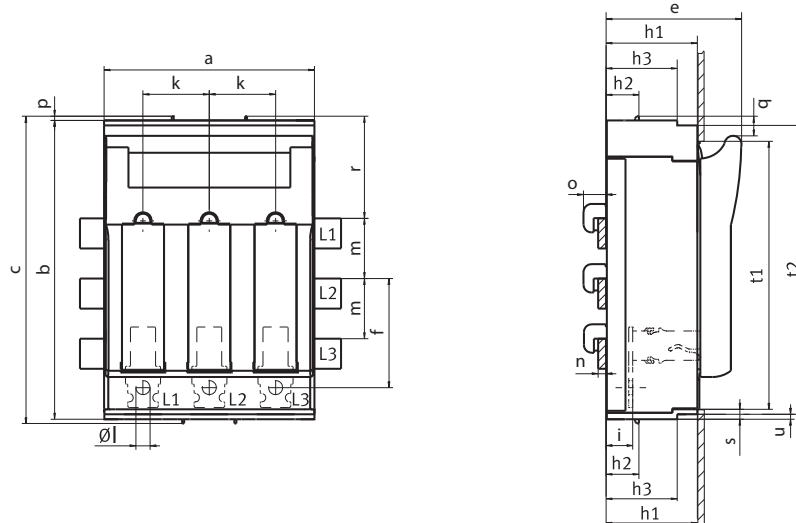
Тип	a	b	c	e	f-Top	f-Bot	g-Top	g-Bot	h1	h2	h3	i	l	n	o	p	q	r	s	t1	t2	u
KVL-B/SF-00 1P M8-M8	50	195	204	92	45,50,55...75	75,70,65...45	42	42	53	15	-	24,5	Ø9	4-10	22	4,5	12	102	5	187	-	-
KVL-B/CF-00 1P M8-M8	50	195	204	92	45,50,55...75	75,70,65...45	42	42	53	15	-	24,5	Ø9	4-10	22	4,5	12	102	5	187	-	-
KVL-B/SF-1 1P M10-M10	69	298	306	117	93	93	76	44	70	32	-	25,5	Ø10,5	5-10	33	4	19	138	5	272	-	-
KVL-B/SF-3 1P M10-M10	91	298	306	143	100	104	66	36	90	32	70	26,5	Ø14	5-10	33	4	19	138	10	268	289	5

KVL 00 3P



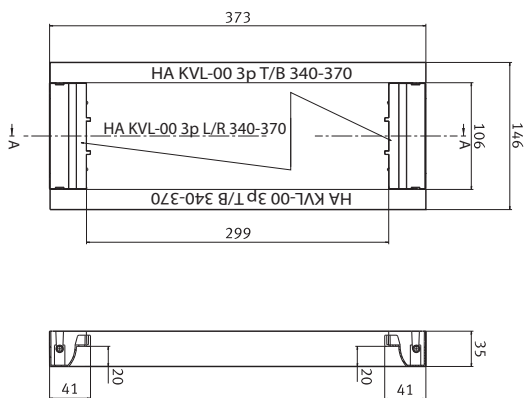
Тип
KVL-B-00 3P M8-M8
KVL-B-00 3P BC95-BC95
KVL-B-00/FT 3P M8-M8

KVL 1...3 3P

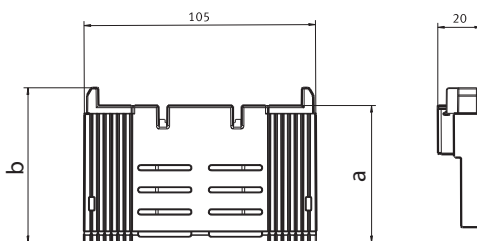


Тип	a	b	c	e	f	h1	h2	h3	i	k	l	m	n	o	p	q	r	s	t1	t2	u	
KVL-B-1 3P M10-M10																						
KVL-B/FT-1 3P M10-M10 TOP	184	298	306	117	98	70	32	-	25,5	58	Ø10,5	60	4-10	25	4	19	102	5	272	-	5	
KVL-B/FT-1 3P M10-M10 BOTTOM																						
KVL-B-2 3P M10-M10																						
KVL-B/FT-2 3P M10-M10 TOP	210	298	306	135	109	90	32	70	26,5	66	Ø14	60	4-10	25	4	19	102	10	268	289	5	
KVL-B/FT-2 3P M10-M10 BOTTOM																						
KVL-B-3 3P M10-M10	250	298	306	143	109	90	32	70	26,5	82	Ø14	60	4-10	25	4	19	102	10	268	289	5	

HA KVL-00 3P L/R 340-370 + HA KVL-00 3P T/B 340-370

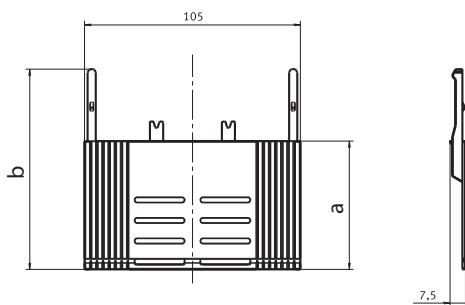


UGS KVL-00 3P



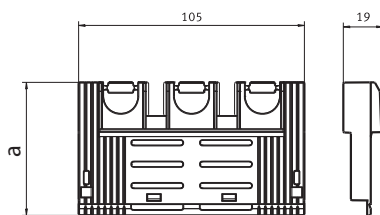
Тип	a	b
UGS KVL-00 3P/34-39	62	70
UGS KVL-00 3P/32	55	63

PRSEXT KVL-00 3P



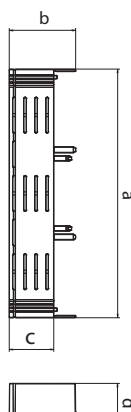
Тип	a	b
PRSEXT KVL-00 3P/34-39	62,5	97,5
PRSEXT KVL-00 3P/32	55,5	90,5

UGS KVL-00 3P/R95T



Тип	a
UGS KVL-00 3P/R95T/34-39	62
UGS KVL-00 3P/R95T/32	55

UGS KVL-1...3 3P



Тип	a	b	c	d
UGS KVL-1 3P/32	184	51,5	30,5	16
UGS KVL-1 3P/34-39	184	58,5	37,5	16
UGS KVL-2 3P/32	210	49	30,5	28,5
UGS KVL-2 3P/34-39	210	56	37,5	28,5
UGS KVL-3 3P/32	250	49	30,5	28,5
UGS KVL-3 3P/34-39	250	56	37,5	28,5

Защитные крышки PRS

Технические характеристики

Максимальная электрическая нагрузка		AC690V/DC1000V-250A
Температура тепловой деформации		125°C UL94: V0
Показатель стойкости к пробою		600
Проводник		max.Ø14 mm
Монолитный проводник	mm ²	25 - 95
Многожильный проводник	mm ²	25 - 95
Проводник с наконечником	mm ²	25 - 70
Момент прилагаемого усилия	Nm	13
Степень защиты		IP 20
Соответствие стандартам		EN 60998-1:2004; EN 60998-2:2004; EN 60999-1:2000; EN 60999-2:2003

PRS KVL-00 1p S

PRS KVL-00 1p L

PRS KVL-00 3p S

PRS KVL-00 3p L

PRS KVL-1 1p

PRS KVL-3 1p

PRS KVL-1, 2, 3 3p L

Тип	a	b	c	d	e	f	g
PRS KVL-13p	184	70	42	32	-	58	-
PRS KVL-23p	210	90	42	32	70	66	5
PRS KVL-33p	250	90	42	32	70	82	5

Электронный и электромеханический блоки состояния плавких вставок



EFMU



MPFMU

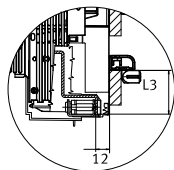
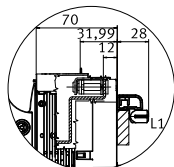
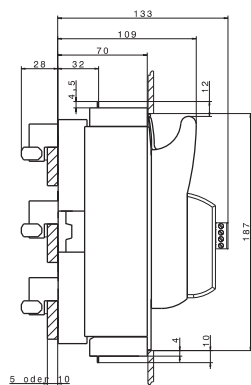
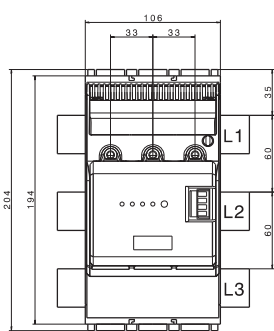
Технические характеристики

Тип			Электронный блок сост. плавк. вставки EFMU KVL5	Электромеханический блок сост. плавк. вставки MPFMU KVL5
Номинальное напряжение	Ue	V	AC400-500 (+/-10%)	AC24...690 / DC24...150
Номинальная отключающая способность	Icn	kA	-	100
Источник питания			Автономный (самообеспечиваемый энергией)	-
Потребляемая мощность	VA		1,5	-
Категория перенапряжения			230/400 V : III, (4kV) 500 V : II, (4kV)	
Номинальная частота	f	Hz	50-60	-
Входное сопротивление			>1k Ohm/V	-
Релейный контакт			1NC / 1NO	
Максимальное напряжение	V		AC250 / DC24	
Максимальный коммутируемый ток	A		1	AC3/DC1
Индикатор работы			1 зеленый LED	-
Аварийный индикатор			3 красных LED (F1, F2, F3)	-
Проверка работоспособности			Кнопка Test + LEDs	-
ЭМС			IEC 61000-4-5/IEC 61000-4-4	-
Степень защиты			IP 3X	-

При индивидуальном отключении параллельно включенных плавких вставок - сигнализация отсутствует!

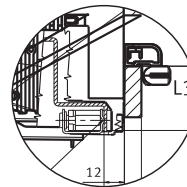
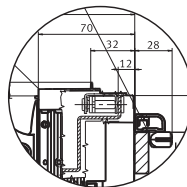
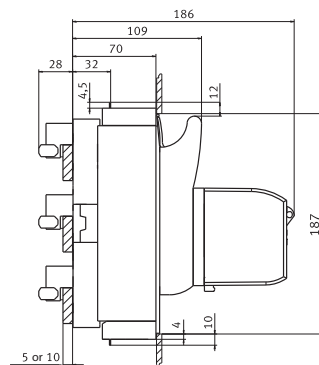
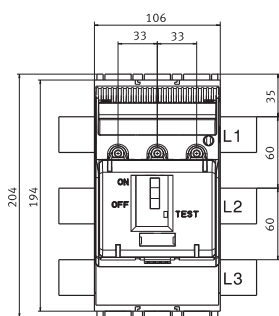
Не допускается применение на отводах с установленными регуляторами мощности, у которых, в случае неисправности, возможно протекание обратного постоянного тока с напряжением DC >300В (или >600В при последовательном подключении 3 источников). В случае отключения оборудования, важно учитывать наличие остаточного напряжения, которое может быть со стороны нагрузки.

KVL 00 3P + EFMU KVL-00 3P

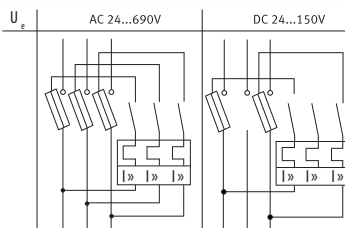


Тип
KVL-B-00 3P M8-M8 + EFMU KVL-00 3P
KVL-B-00 3P BC95-BC95 + EFMU KVL-00 3P
KVL-B-00/FT 3P M8-M8 + EFMU KVL-00 3P

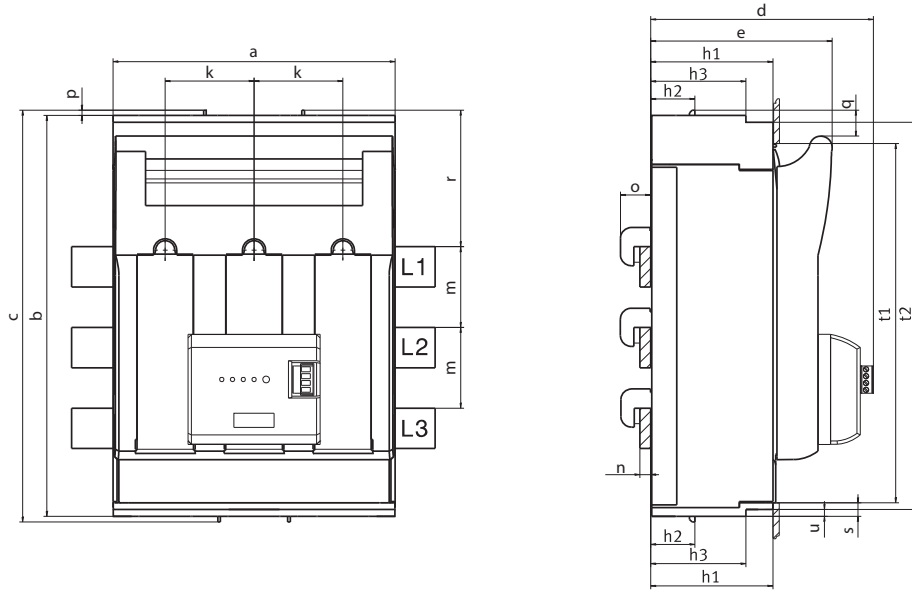
KVL 00 3P + MPFMU KVL-00 3P



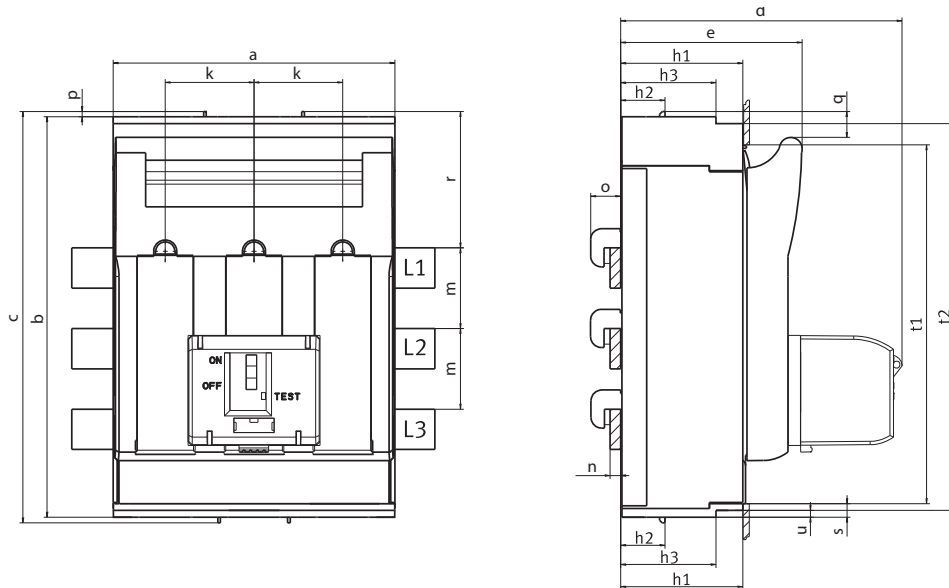
Тип
KVL-B-00 3P M8-M8 + MPFMU KVL-00 3P
KVL-B-00 3P BC95-BC95 + MPFMU KVL-00 3P
KVL-B-00/FT 3P M8-M8 + MPFMU KVL-00 3P



KVL 1...3 + EFMU KVL



KVL 1...3 + MPFMU KVL



Тип	a	b	c	d	e	h1	h2	h3	k	m	n	o	p	q	r	s	t1	t2	u
KVL-B-1 3P M10-M10 + EFMU KVL-1 3P																			
KVL-B/FT-1 3P M10-M10 TOP + EFMU KVL-1 3P	184	298	306	148	117	70	32	-	58	60	4-10	25	4	19	102	5	272	-	-
KVL-B/FT-1 3P M10-M10 BOTTOM + EFMU KVL-1 3P																			
KVL-B-2 3P M10-M10 + EFMU KVL-2 3P																			
KVL-B/FT-2 3P M10-M10 TOP + EFMU KVL-2 3P	210	298	306	165	135	90	32	70	66	60	4-10	25	4	19	102	10	268	289	5
KVL-B/FT-2 3P M10-M10 BOTTOM + EFMU KVL-2 3P																			
KVL-B-3 3P M10-M10 + EFMU KVL-3 3P	250	298	306	173	143	90	32	70	82	60	4-10	25	4	19	102	10	268	289	5
KVL-B-1 3P M10-M10 + MPFMU KVL-1 3P																			
KVL-B/FT-1 3P M10-M10 TOP + MPFMU KVL-1 3P	184	298	306	192	117	70	32	-	58	60	4-10	25	4	19	102	5	-	-	-
KVL-B/FT-1 3P M10-M10 BOTTOM + MPFMU KVL-1 3P																			
KVL-B-2 3P M10-M10 + MPFMU KVL-2 3P																			
KVL-B/FT-2 3P M10-M10 TOP + MPFMU KVL-2 3P	210	298	306	209	135	90	32	70	66	60	4-10	25	4	19	102	10	-	-	-
KVL-B/FT-2 3P M10-M10 BOTTOM + MPFMU KVL-2 3P																			
KVL-B-3 3P M10-M10 + MPFMU KVL-3 3P	250	298	306	217	143	90	32	70	82	60	4-10	25	4	19	102	10	-	-	-

Технические характеристики PTV-B 00, 1, 2

Тип		PTV-B 00 3р		PTV-B 1 3р		PTV-B 2 3р		
Электрические характеристики								
Номинальное напряжение	U_e	V	AC 690	AC 690	AC 690	AC 690	AC 690	
Номинальный ток	I_e	A	160	250	400	400	400	
Условный термический ток предохранителя	I_{th}	A	160	250	400	400	400	
Условный термический ток держателя	I_{th}	A	210	325	520	520	520	
Номинальная частота	—	Hz	40-60	40-60	40-60	40-60	40-60	
Предохранители								
Габарит в соответствии с DIN 43620	—	—	00	1	2	2	2	
Мак. номинальный ток (gl/gG)	I_n	A	160	250	400	400	400	
Макс. допустимая рассеиваемая мощность (без предохранителя)	P_v	W	12	23	45	45	45	
Расстояние между шинами (только 3-полюсные)	—	mm	40/50/60	60	60	60	60	
Сечение подключаемых проводников								
Наконечник	Винт	—	—	M8	M10	M10	M10	
	Кабельный наконечник	—	mm ²	1x10-95 (max. 25mm)	25-150	25-240	25-240	
	Контактная поверхность	—	mm	20x10	30x10	30x10	30x10	
	Момент прилагаемого усилия	M_a	Nm	12-15	30-35	30-35	30-35	
Зажим	Сечение подключаемых проводников	—	mm ²	500	1,5-70	S1	S2	25-240
	Момент прилагаемого усилия	M_a	Nm	26	26	95	23	23
Зажим	Сечение подключаемых проводников	—	mm ²	P00-70	10-70	P1	P2	120-240
	Момент прилагаемого усилия	M_a	Nm	26	26	45	11	11
Зажим	Сечение подключаемых проводников	—	mm ²	F57	1,5-70	P12	P22	1,5-70
	Момент прилагаемого усилия	M_a	Nm	26	26	40	-	-
Зажим	Сечение подключаемых проводников	—	mm ²	-	-	K2G	K2G	35-185
	Момент прилагаемого усилия	M_a	Nm	-	-	40	40	40
Степень защиты			IP00					
Параметры работы								
Диапазон рабочих температур	T_u	°C	-25...+55					
Номинальный режим работы	—	—	Непрерывный режим					
Монтажное положение	—	—	Вертикальное, горизонтальное					
Высота над ур. моря	—	m	< 2000					
Степень загрязнения	—	—	3					
Категория перенапряжения	—	—	III					

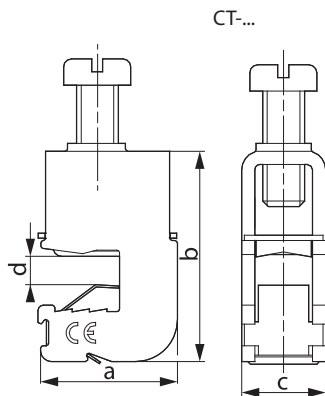
Технические характеристики HVL-B 000, DVL

Тип		HVL-B 000 3р F57 Slim		DVL-60/183	
Электрические характеристики					
Для предохранителей	—	—	Габарит 00С тип NH		Габарит D01, D02
Номинальное напряжение	U_e	V	AC500, DC220		AC400
Номинальный рабочий ток по EN 60439-1	I_e	A	125		63
Термический ток с предохранителем gG	I_{th}	A	125		63
Термический ток разъединителя	I_{th}	A	160		—
Номинальная частота	—	Hz	40-60		40-60
Номинальное напряжение изоляции	U_i	V	AC500		AC400
Максимальные потери мощности (без предохранителя) Ith	P_v	W	18		55
Импульсная устойчивость изоляции	U_{imp}	kV	8		8
Тип нагрузки	—	—	AC-22B (500V/125A) DC-22B (220V/100A)		AC-23B
Номинальный ток к.з. с предохранителем eff	—	kA	50		50
Максимальные потери мощности предохранителя	P_a	W	8		—
Электрический ресурс (циклов)	—	—	200		300
Подключение					
Механический ресурс (циклов)	—	—	1600		1700
Расстояние между шинами (только 3-пол.)	—	mm	60		60
Клемма	—	mm ²	F57 провод: 1,5-70 Cu		провод: 0,75-25 Cu
Шина	—	—	гибкая шина: 6 x 9 x 0,8		шина 5&10 x 20&30
Момент прилагаемого усилия	—	Nm	2,6		—
Степень защиты					
В закрытом положении разъединителя	—	—	IP20		
В открытом положении разъединителя	—	—	IP10		
Условия работы					
Диапазон рабочих температур	T_u	°C	-25... +55		
Условия эксплуатации	—	—	продолжительная работа		
Управление	—	—	ручное		
Монтажное положение	—	—	вертикальное, горизонтальное		
Установка	—	m	до 2000м. над уровнем моря		
Степень загрязнения	—	—	3		
Категория перенапряжения	—	—	III		

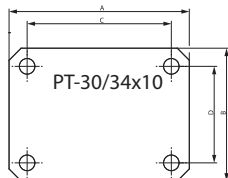
Параметры клемм подключения

Клеммы				
Тип	F-M8x16	S00	P0070	F57
Момент прилагаемого усилия	12 - 15 Nm	2,6 Nm	2,6 Nm	2,6 Nm
Сечение / кабель	Каб. наконечник согласно с DIN 46234/35	1,5 - 70 mm ² Cu	10 - 70 mm ² Al/Cu	1,5 - 70 mm ² Cu
Соединение (крепление)		Шина макс. 9x8 / Гибк. соед. макс. 6 x 9 x 0,8 		

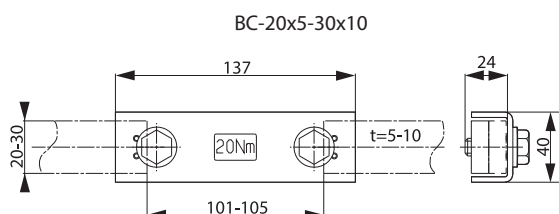
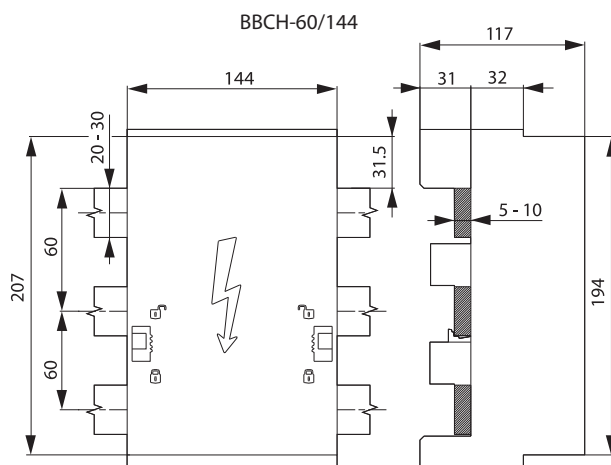
Габаритные размеры



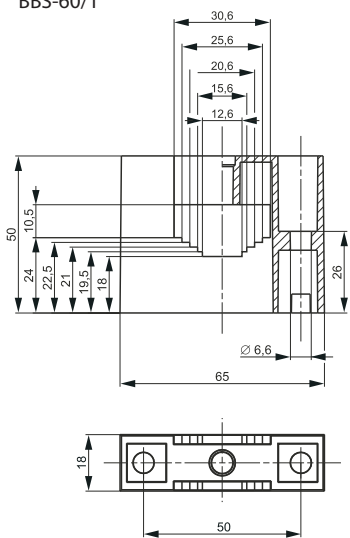
CT...	d	a	b	c
CT-5/16	5	25,5	26,5	12
CT-5/35		26,5	31,5	16
CT-5/50		26,5	35	16
CT-5/70		28	39	20,5
CT-5/120		29	46	23
CT-5/185	29	49	28,5	
CT-10/16	10	25,5	31,5	12
CT-10/35		26,5	36	16
CT-10/50		26,5	40	16
CT-10/70		28	39	20,5
CT-10/120		29	51	23
CT-10/185		29	53	28,5



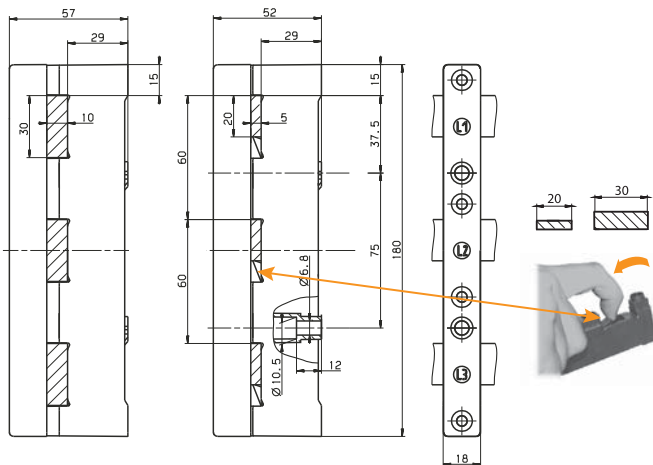
PT-30/34x10	A	B	C	D
169031	55	55	40	40
169150	65	55	50	40
169151	75	55	60	40



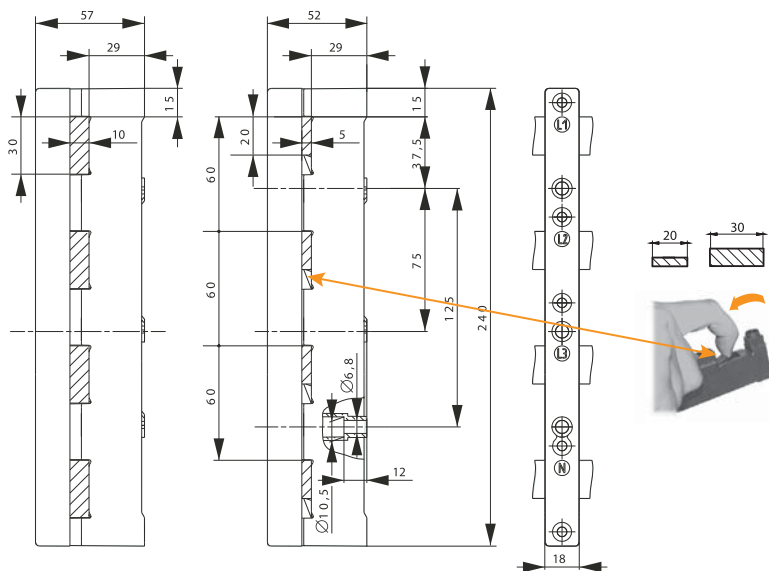
BBS-60/1



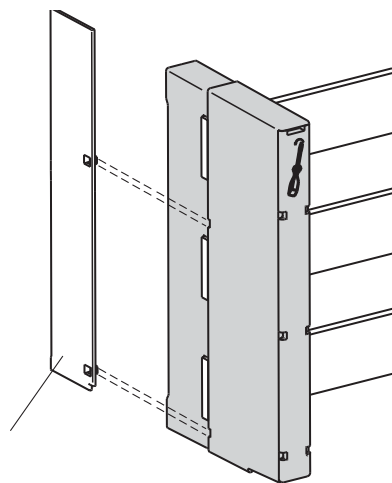
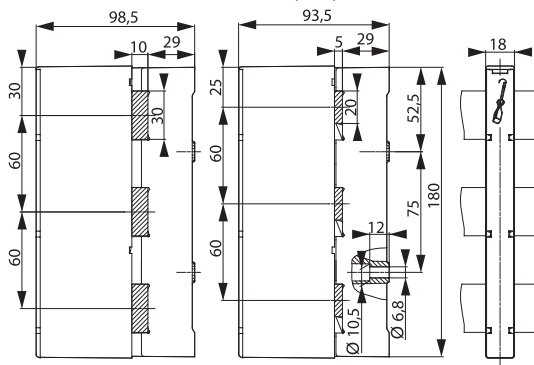
BBS-60/3



BBS-60/4

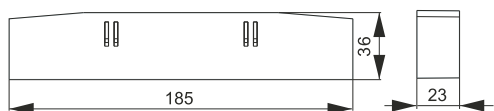


BBS-60/3-A16 (A25)

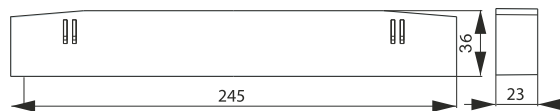


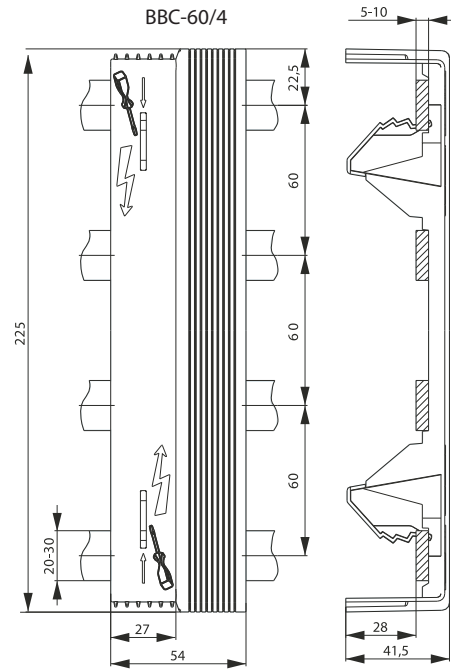
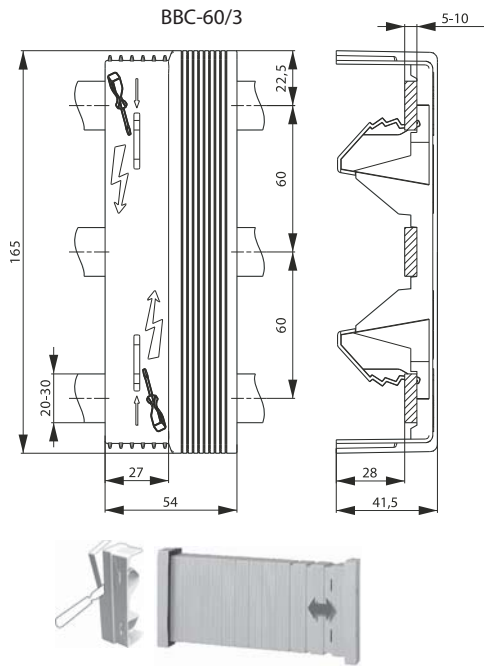
S-BBS-60/3

L-BBS-60/3

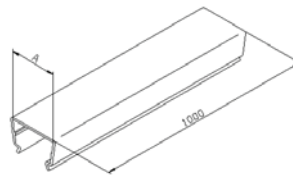


L-BBS-60/4

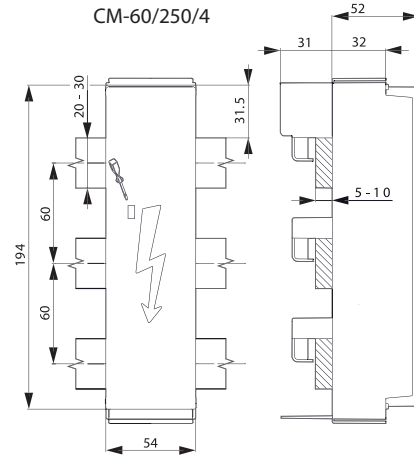
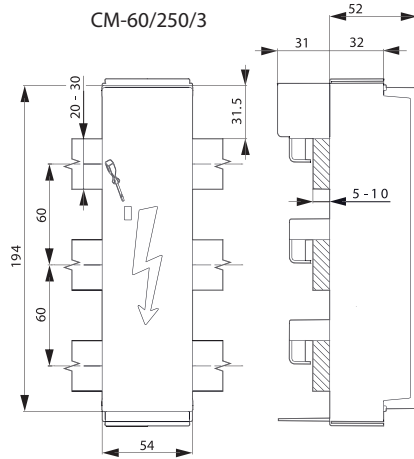




BBC-1/20, BBC-1/30

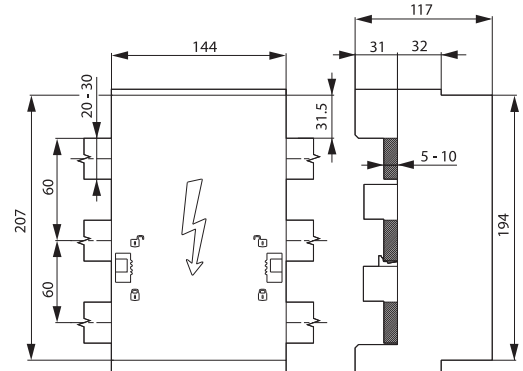
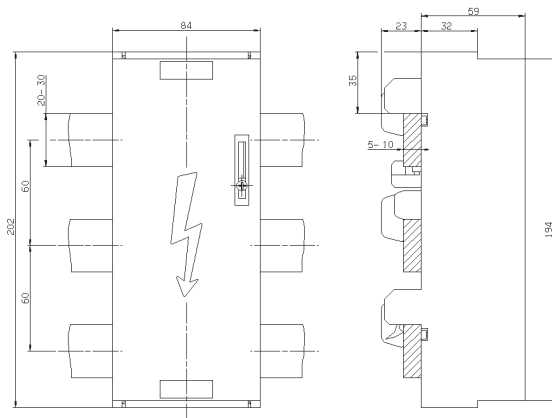


	A	Тип шины
BBC-1/20	21	20x5 / 20x10
BBC-1/30	31	30x5 / 30x10

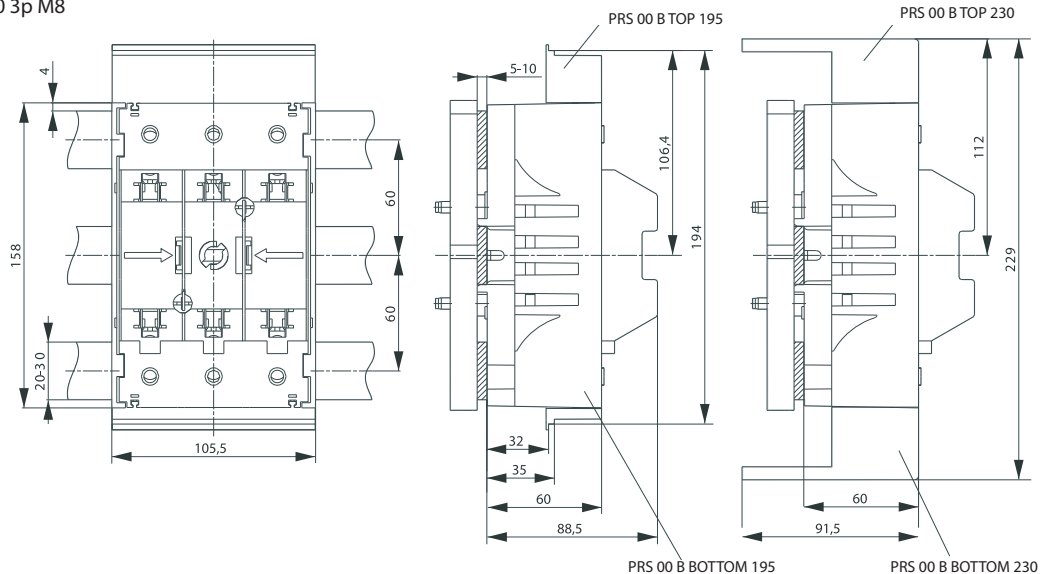


CM-60/250/3/120-5/10

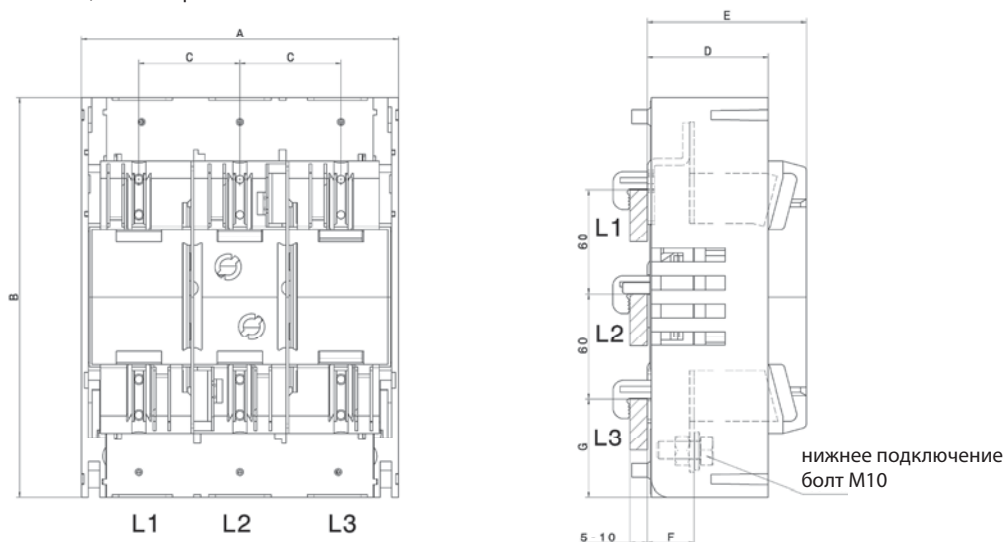
CM-60/630/3



PTV-B 00 3p M8

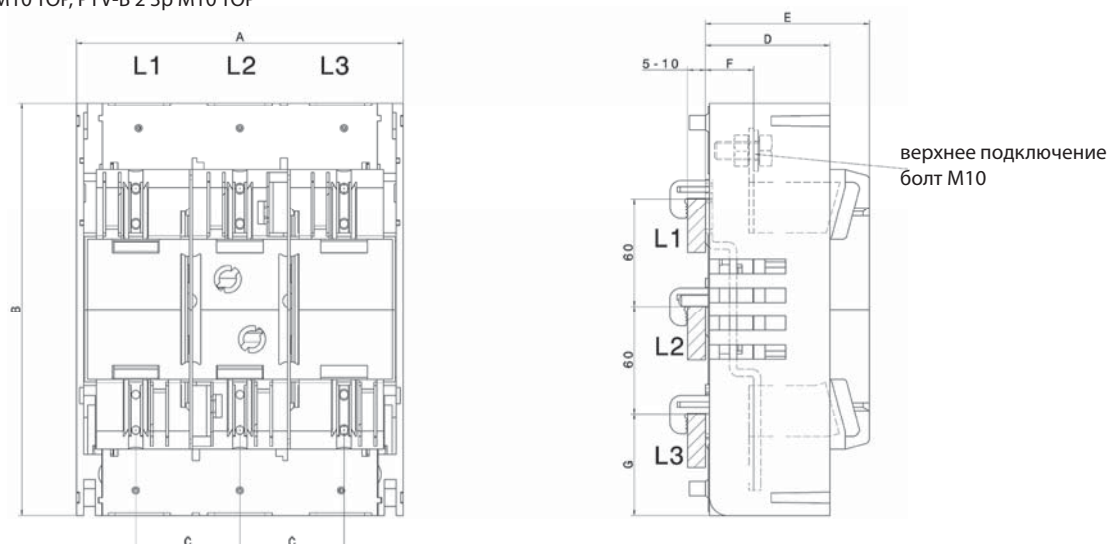


PTV-B 1 3p M10 BOTTOM, PTV-B 2 3p M10 BOTTOM

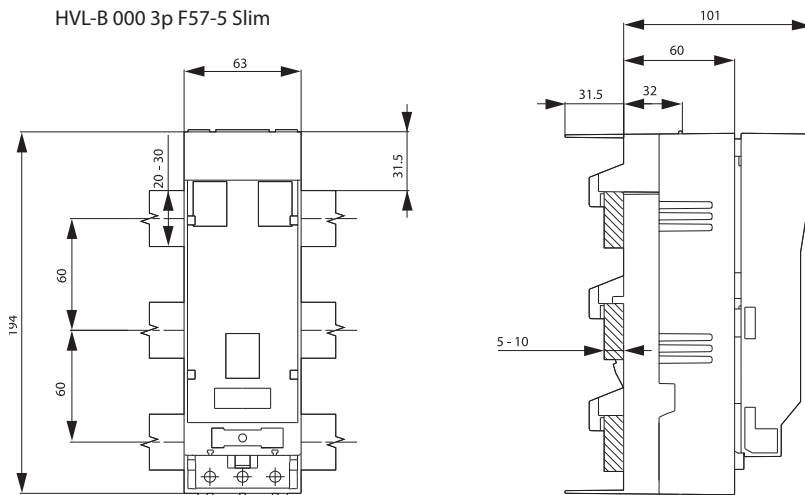


	A	B	C	D	E	F	G
PTV-B 1 3p M10 TOP/BOTTOM	184	230	58	69	92	27	57
PTV-B 2 3p M10 TOP/BOTTOM	210	256	66	83	101	27	68

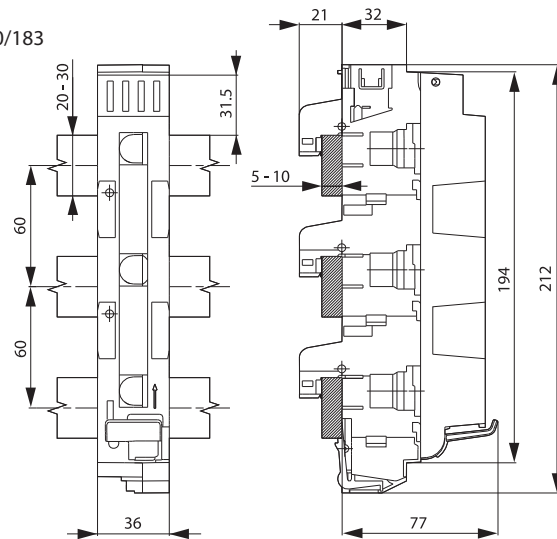
PTV-B 1 3p M10 TOP, PTV-B 2 3p M10 TOP



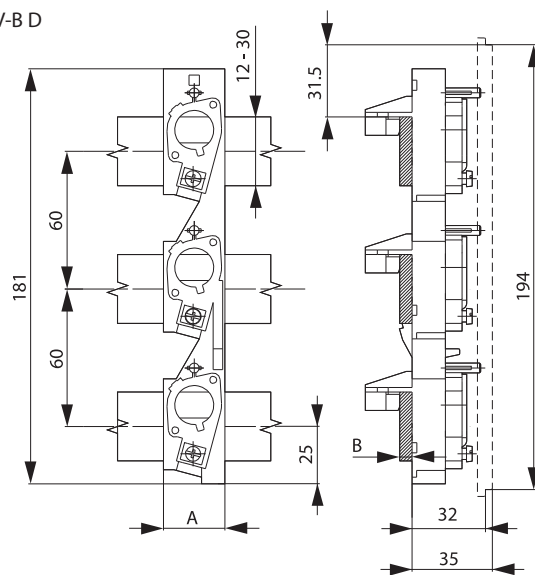
HVL-B 000 3p F57-5 Slim



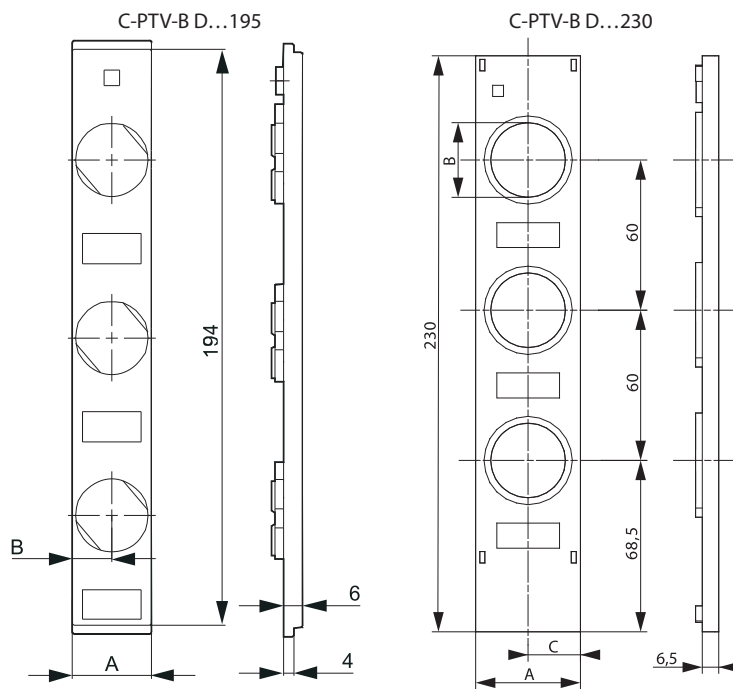
DVL-60/183



PTV-B D



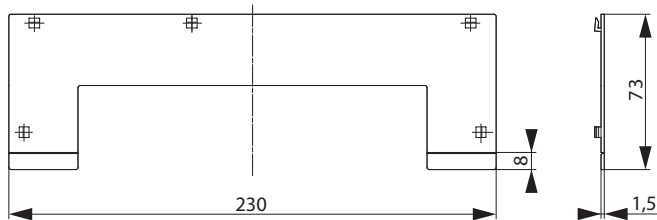
Тип	A	B	Тип	A	B
RS60/183-5	27	5	RS60/183-10	27	10
RS60/273-5	45	5	RS60/273-10	45	10
RS60/333-5	54	5	RS60/333-10	54	10



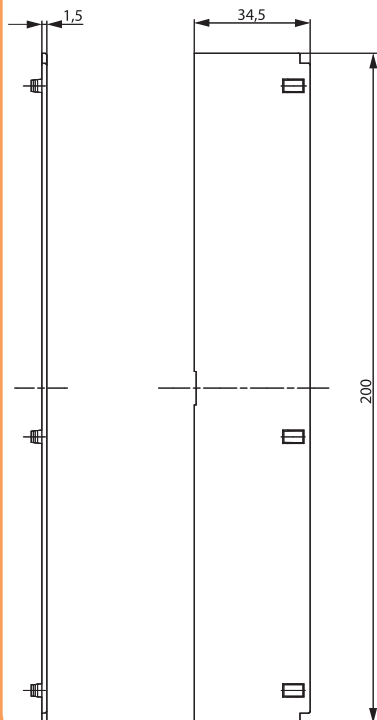
Тип	A	B
C-PTV-B D02-27/183	27	13,5
C-PTV-B D02-36/183/195	36	22,5
C-PTV-B DII-45/273/195	45	22,5
C-PTV-B DIII-54/333/195	54	27

Тип	A	B	C
A-RS 183/230	27	21	13,5
A-RS 183-36/230	36	21	22,5
A-RS 273/230	45	30	22,5
A-RS 333/230	54	36	27

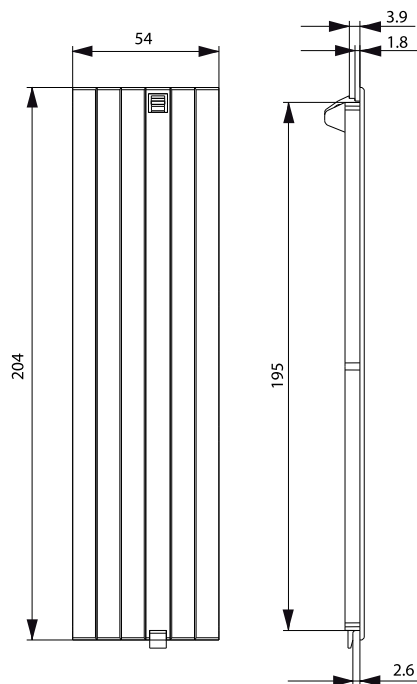
CL-PTV-B D/230

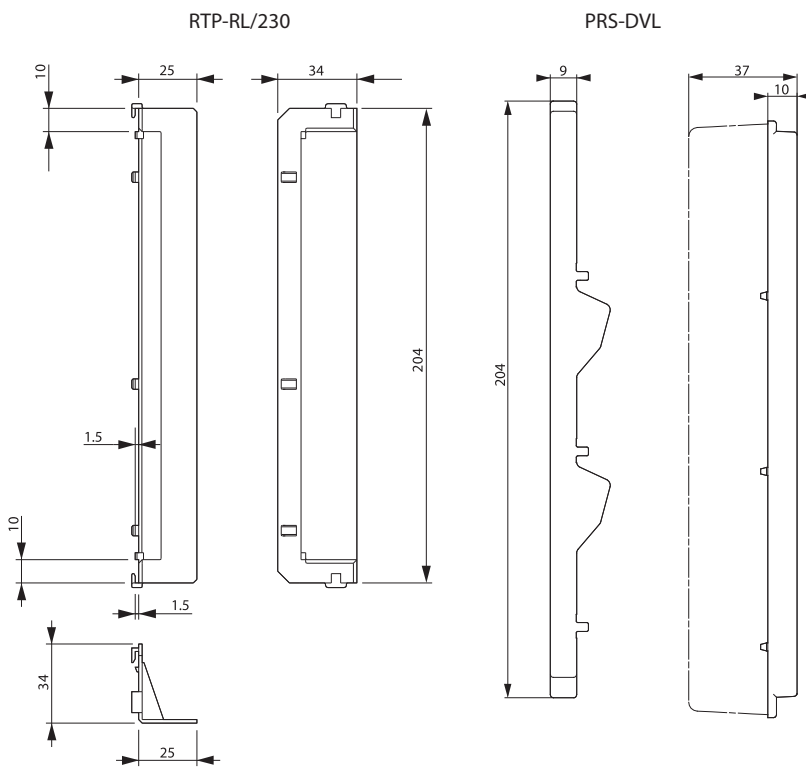
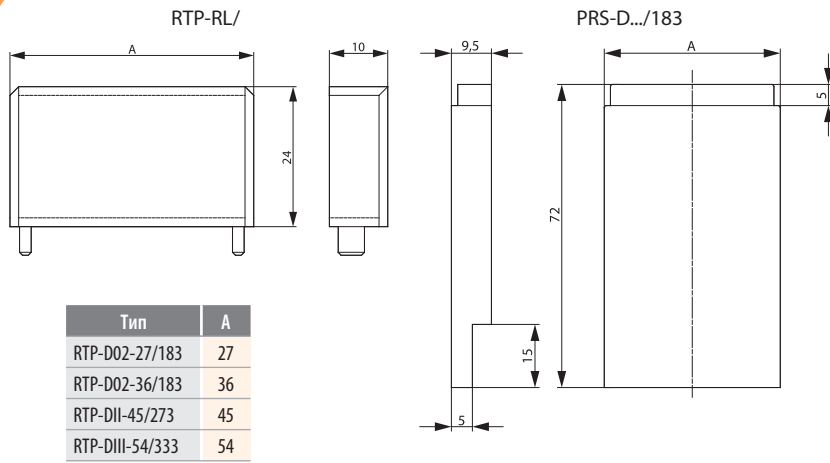


CL-PTV-B D/195



RPH-195





DA-60/25/..., DA-60/32/..., DA-60/63...

