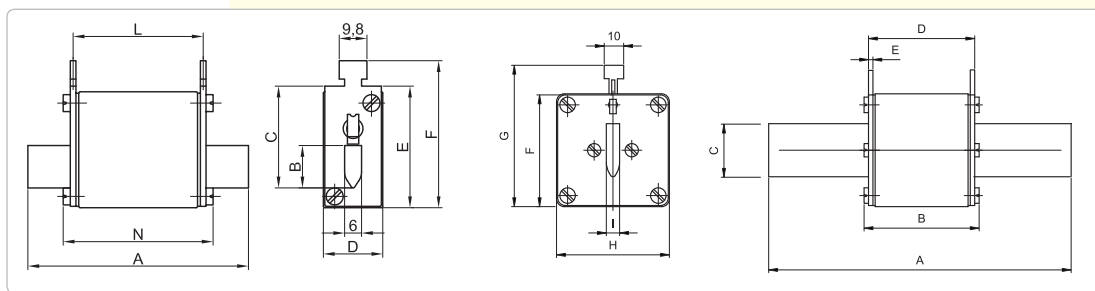


NV/NH UQ



NV/NH UQ U-N, тип М - характеристика aR/gR (~50kA AC; ~25kA DC; ~690V AC; ~440V DC)

Размер	I <sub>N</sub> (A)	Тип	Код	Рабочее значение I <sub>т</sub> (A <sup>2</sup> ·с)	Потери мощности (W)	Хар-жа	Упаковка (шт.)	Вес (г)
00C	6	M00CUQU-N/6A/690V	4331018	19	2,8	gR	3/120	180
	10	M00CUQU-N/10A/690V	4331019	62	3,3	gR	3/120	180
	16	M00CUQU-N/16A/690V	4331020	154	4,1	gR	3/120	180
	20	M00CUQU-N/20A/690V	4331021	290	5	gR	3/120	180
	25	M00CUQU-N/25A/690V	4331022	590	5,8	gR	3/120	180
	35	M00CUQU-N/35A/690V	4331023	1.160	8	gR	3/120	180
	40	M00CUQU-N/40A/690V	4331024	1.500	11	gR	3/120	180
	50	M00CUQU-N/50A/690V	4331025	2.370	16	gR	3/120	180
	63	M00CUQU-N/63A/690V	4331026	4.650	20	gR	3/120	180
	80	M00CUQU-N/80A/690V	4331027	5.350	25	gR	3/120	180
	100	M00CUQU-N/100A/690V	4331028	10.500	32	gR	3/120	180
	125	M00CUQU-N/125A/690V	4331029	21.300	40	gR	3/120	180
00	6	M00UQU-N/6A/690V	4331201	18	2,8	gR	3/90	180
	10	M00UQU-N/10A/690V	4331202	60	3,3	gR	3/90	180
	16	M00UQU-N/16A/690V	4331203	170	4,1	gR	3/90	180
	20	M00UQU-N/20A/690V	4331204	250	5	gR	3/90	180
	25	M00UQU-N/25A/690V	4331205	460	5,8	gR	3/90	180
	35	M00UQU-N/35A/690V	4331214	1.000	8	gR	3/90	180
	40	M00UQU-N/40A/690V	4331208	1.300	11	gR	3/90	180
	50	M00UQU-N/50A/690V	4331209	1.500	16	gR	3/90	180
	63	M00UQU-N/63A/690V	4331210	3.000	20	gR	3/90	180
	80	M00UQU-N/80A/690V	4331211	5.300	25	gR	3/90	180
	100	M00UQU-N/100A/690V	4331212	9.000	32	gR	3/90	180
	125	M00UQU-N/125A/690V	4331213	16.000	40	gR	3/90	180
160	M00UQU-N/160A/690V	4331215	24.000	44	aR	3/90	180	
1	35	M1UQU-N/35A/690V	4333217	1.000	8	gR	3/24	450
	50	M1UQU-N/50A/690V	4333208	1.500	16	gR	3/24	450
	63	M1UQU-N/63A/690V	4333209	3.000	20	gR	3/24	450
	80	M1UQU-N/80A/690V	4333210	5.300	25	gR	3/24	450
	100	M1UQU-N/100A/690V	4333211	9.000	32	gR	3/24	450
	125	M1UQU-N/125A/690V	4333212	16.000	40	gR	3/24	450
	160	M1UQU-N/160A/690V	4333213	24.000	44	aR	3/24	450
	200	M1UQU-N/200A/690V	4333214	40.000	58	aR	3/24	450
	224	M1UQU-N/224A/690V	4333215	52.000	60	aR	3/24	450
	250	M1UQU-N/250A/690V	4333216	65.000	63	aR	3/24	450
2	80	M2UQU-N/80A/690V	4334209	5.300	25	gR	3/15	680
	100	M2UQU-N/100A/690V	4334210	9.000	32	gR	3/15	680
	125	M2UQU-N/125A/690V	4334211	16.000	40	gR	3/15	680
	160	M2UQU-N/160A/690V	4334213	24.000	44	aR	3/15	680
	200	M2UQU-N/200A/690V	4334214	40.000	58	aR	3/15	680
	250	M2UQU-N/250A/690V	4334216	60.000	63	aR	3/15	680
	280	M2UQU-N/280A/690V	4334218	100.000	75	aR	3/15	680
	300	M2UQU-N/300A/690V	4334219	140.000	85	aR	3/15	680
	315	M2UQU-N/315A/690V	4334220	175.000	95	aR	3/15	680
	355	M2UQU-N/355A/690V	4334221	220.000	100	aR	3/15	680
	400	M2UQU-N/400A/690V	4334222	270.000	105	aR	3/15	680
	3	250	M3UQU-N/250A/690V	4335207	60.000	63	aR	3/12
280		M3UQU-N/280A/690V	4335208	100.000	75	aR	3/12	880
315		M3UQU-N/315A/690V	4335209	175.000	95	aR	3/12	880
355		M3UQU-N/355A/690V	4335210	300.000	100	aR	3/12	880
400		M3UQU-N/400A/690V	4335211	441.700	105	aR	3/12	880
450		M3UQU-N/450A/690V	4335213	530.000	115	aR	3/12	880
500		M3UQU-N/500A/690V	4335214	620.000	130	aR	3/12	880
560	M3UQU-N/560A/690V	4335215	730.000	135	aR	3/12	880	
630	M3UQU-N/630A/690V	4335216	850.000	140	aR	3/12	880	

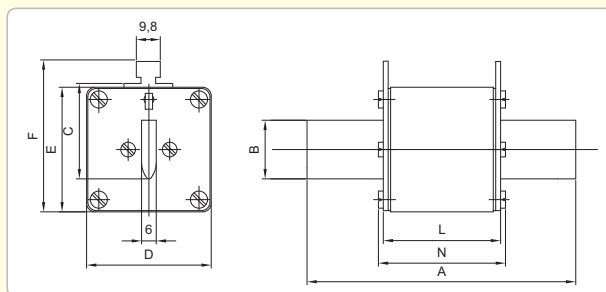


Размер	A	B	C	D	E	F	L	N	Размер	A	B	C	D	E	F	G	H	I
00C	80	15	35	21	40	50,5	47	54	1	135	75	20	68	2	40	61,5	46	6
00	80	15	35	28	40	50,5	47	54	2	150	75	26	68	2	48	71,5	57	6
									3	150	75	36	68	2	60	81,5	69	6

Предохранители NV/NH UQ01/02 (тип М)

**NV/NH UQ 01/02, тип М - характеристика aR (~200kA AC; ~690V AC)**

Размер	$I_n$ (A)	Тип	Код	Рабочее значение $I^2t$ (A <sup>2</sup> s)	Потери мощности (W)	Хар-ка	Упаковка (шт.)	Вес (г)
00	10	M00UQ01/10A/690V	4371204	23	3	aR	3/72	140
	16	M00UQ01/16A/690V	4371205	46	4	aR	3/72	140
	20	M00UQ01/20A/690V	4371206	95	5	aR	3/72	140
	25	M00UQ01/25A/690V	4371207	165	6	aR	3/72	140
	32	M00UQ01/32A/690V	4371208	290	7	aR	3/72	140
	35	M00UQ01/35A/690V	4371209	400	8	aR	3/72	140
	40	M00UQ01/40A/690V	4371210	640	9	aR	3/72	140
	50	M00UQ01/50A/690V	4371211	1.000	10	aR	3/72	140
	63	M00UQ01/63A/690V	4371212	1.800	12,3	aR	3/72	140
	80	M00UQ01/80A/690V	4371213	2.800	16,3	aR	3/72	140
	100	M00UQ01/100A/690V	4371214	4.600	20	aR	3/72	140
	125	M00UQ01/125A/690V	4371215	8.000	26,9	aR	3/72	140
	160	M00UQ01/160A/690V	4371216	16.500	31,6	aR	3/72	140
	200	M00UQ02/200A/690V	4741217	22.000	46	aR	3/72	140
	250	M00UQ02/250A/690V	4741219	44.000	49	aR	3/72	140
1	63	M1UQ02/63A/690V	4743212	1.200	16	aR	3/24	500
	80	M1UQ02/80A/690V	4743213	1.800	21	aR	3/24	500
	100	M1UQ02/100A/690V	4743214	2.500	27	aR	3/24	500
	125	M1UQ02/125A/690V	4743215	4.600	32	aR	3/24	500
	160	M1UQ02/160A/690V	4743216	8.400	36	aR	3/24	500
	200	M1UQ02/200A/690V	4743217	14.000	46	aR	3/24	500
	250	M1UQ02/250A/690V	4743219	26.000	51	aR	3/24	500
	315	M1UQ02/315A/690V	4743221	42.000	66	aR	3/24	500
2	350	M1UQ02/350A/690V	4743222	54.000	69	aR	3/24	500
	400	M1UQ02/400A/690V	4743223	98.000	80	aR	3/24	500
	250	M2UQ02/250A/690V	4744219	21.500	53	aR	1/16	650
	315	M2UQ02/315A/690V	4744221	33.800	68	aR	1/16	650
	350	M2UQ02/350A/690V	4744222	48.900	71	aR	1/16	650
	400	M2UQ02/400A/690V	4744223	85.000	75	aR	1/16	650
	450	M2UQ02/450A/690V	4744225	120.000	80	aR	1/16	650
3	500	M2UQ02/500A/690V	4744226	150.000	91	aR	1/16	650
	550	M2UQ02/550A/690V	4744227	200.000	100	aR	1/16	650
	630	M2UQ02/630A/690V	4744228	305.000	120	aR	1/16	650
	400	M3UQ02/400A/690V	4745223	69.000	81	aR	3/24	850
	450	M3UQ02/450A/690V	4745225	96.000	89	aR	3/24	850
	500	M3UQ02/500A/690V	4745226	127.000	110	aR	3/24	850
	630	M3UQ02/630A/690V	4745228	225.000	121	aR	3/24	850
710	M3UQ02/710A/690V	4745229	320.000	130	aR	3/24	850	
800	M3UQ02/800A/690V	4745230	525.000	145	aR	3/24	850	

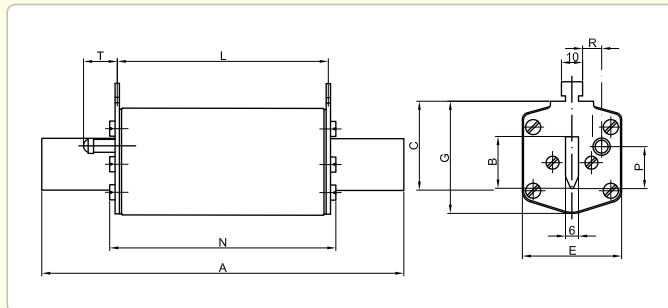


Размер	A	B	C	D	E	F	L	N
00	78	15	35	30	42	51	48	52
1	135	24	40	46	52	62	65	72
2	150	30	48	54	61	71	65	72
3	150	37	60	64	74	84	65	72



**NV/NH UQ2, тип М - характеристика gR (~200kA AC; ~690V AC/ --- 550V DC)**

Размер	I <sub>н</sub> (А)	Тип	Код	Тип (с бойком)	Код	Рабочее значение I <sub>t</sub> (A <sup>2</sup> s)	Потери мощности (W)	Хар-ка	Упак. (шт.)	Вес (г)	
00С	10	M00CUQ2/10A/690V	4721204	-	-	100	6,5	gR	3/120	140	
	16	M00CUQ2/16A/690V	4721205	M00CUQ2/16A/690V-K	4721220	220	8	gR	3/120	140	
	20	M00CUQ2/20A/690V	4721206	M00CUQ2/20A/690V-K	4721221	320	9,5	gR	3/120	140	
	25	M00CUQ2/25A/690V	4721207	M00CUQ2/25A/690V-K	4721222	600	11,8	gR	3/120	140	
	32	M00CUQ2/32A/690V	4721208	M00CUQ2/32A/690V-K	4721223	920	12,5	gR	3/120	140	
	35	M00CUQ2/35A/690V	4721209	M00CUQ2/35A/690V-K	4721224	920	13,1	gR	3/120	140	
	40	M00CUQ2/40A/690V	4721210	M00CUQ2/40A/690V-K	4721225	1.400	14,1	gR	3/120	140	
	50	M00CUQ2/50A/690V	4721211	M00CUQ2/50A/690V-K	4721226	2.250	15,6	gR	3/120	140	
	63	M00CUQ2/63A/690V	4721212	M00CUQ2/63A/690V-K	4721227	3.600	17,8	gR	3/120	140	
	80	M00CUQ2/80A/690V	4721213	M00CUQ2/80A/690V-K	4721228	6.200	20,6	gR	3/120	140	
	100	M00CUQ2/100A/690V	4721214	M00CUQ2/100A/690V-K	4721229	10.000	23,7	gR	3/120	140	
	125	M00CUQ2/125A/690V	4721215	M00CUQ2/125A/690V-K	4721230	13.000	30	gR	3/120	140	
	160	M00CUQ2/160A/690V	4721216	M00CUQ2/160A/690V-K	4721231	23.000	35,9	gR	3/120	140	
	1	35	M1UQ2/35A/690V	4723209	-	-	920	13,1	gR	3/24	420
		40	M1UQ2/40A/690V	4723210	-	-	1.400	14,1	gR	3/24	420
		50	M1UQ2/50A/690V	4723211	M1UQ2/50A/690V-K	4723240	2.250	15,6	gR	3/24	420
63		M1UQ2/63A/690V	4723212	M1UQ2/63A/690V-K	4723241	3.600	17,8	gR	3/24	420	
80		M1UQ2/80A/690V	4723213	M1UQ2/80A/690V-K	4723242	6.200	20,6	gR	3/24	420	
100		M1UQ2/100A/690V	4723214	M1UQ2/100A/690V-K	4723243	10.000	23,7	gR	3/24	420	
125		M1UQ2/125A/690V	4723215	M1UQ2/125A/690V-K	4723244	13.000	30	gR	3/24	420	
160		M1UQ2/160A/690V	4723216	M1UQ2/160A/690V-K	4723245	23.000	35,9	gR	3/24	420	
200		M1UQ2/200A/690V	4723217	M1UQ2/200A/690V-K	4723246	47.000	31,5	gR	3/24	420	
224		M1UQ2/224A/690V	4723218	M1UQ2/224A/690V-K	4723247	60.000	36,8	gR	3/24	420	
250		M1UQ2/250A/690V	4723219	M1UQ2/250A/690V-K	4723248	70.000	42,7	gR	3/24	420	
2	125	M2UQ2/125A/690V	4724215	M2UQ2/125A/690V-K	4724241	13.000	30	gR	3/24	660	
	160	M2UQ2/160A/690V	4724216	M2UQ2/160A/690V-K	4724242	23.000	35,9	gR	3/24	660	
	200	M2UQ2/200A/690V	4724217	M2UQ2/200A/690V-K	4724243	47.000	31,5	gR	3/24	660	
	224	M2UQ2/224A/690V	4724218	M2UQ2/224A/690V-K	4724244	60.000	36,8	gR	3/24	660	
	250	M2UQ2/250A/690V	4724219	M2UQ2/250A/690V-K	4724245	70.000	42,7	gR	3/24	660	
	315	M2UQ2/315A/690V	4724221	M2UQ2/315A/690V-K	4724246	110.000	57	gR	3/24	660	
	350	M2UQ2/350A/690V	4724222	M2UQ2/350A/690V-K	4724247	150.000	67	gR	3/24	660	
	400	M2UQ2/400A/690V	4724223	M2UQ2/400A/690V-K	4724248	170.000	76	gR	3/24	660	
3	250	M3UQ2/250A/690V	4725219	M3UQ2/250A/690V-K	4725241	70.000	42,7	gR	3/24	870	
	315	M3UQ2/315A/690V	4725221	M3UQ2/315A/690V-K	4725242	110.000	57	gR	3/24	870	
	350	M3UQ2/350A/690V	4725222	M3UQ2/350A/690V-K	4725243	150.000	67	gR	3/24	870	
	400	M3UQ2/400A/690V	4725223	M3UQ2/400A/690V-K	4725244	170.000	76	gR	3/24	870	
	425	M3UQ2/425A/690V	4725224	M3UQ2/425A/690V-K	4725245	200.000	84	gR	3/24	870	
	500	M3UQ2/500A/690V	4725226	M3UQ2/500A/690V-K	4725246	240.000	102	gR	3/24	870	
	630	M3UQ2/630A/690V	4725228	M3UQ2/630A/690V-K	4725247	400.000	138	gR	3/24	870	



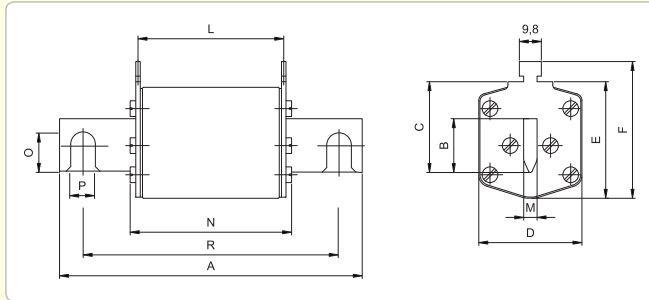
Размер	A	B	C	E	G	S	L	N	P	R	T
00С	78	15	35	21	42	6	46	53	20,5	-	18
1	135	24	40	46	52	6	65	73	20,5	13,7	27,5
2	150	30	48	54	61	6	65	73	27,3	16,2	27,5
3	150	37	60	64	74	6	65	73	35,6	17	27,5

## Предохранители NV/NH UQ2 (тип M, S)

### NV/NH UQ2, тип M, S - характеристика gR (~200kA AC; ~500V AC)

Размер	$I_n$ (A)	Тип	Код	Рабочее значение $I^2t$ (A <sup>2</sup> s)	Потери мощности (W)	Хар-ка	Уп-ка (шт.)	Вес (г)
4	800	S4UQ2/800A/500V	4716130	620.000	164	gR	1	2350
	1000	S4UQ2/1000A/500V	4716132	1.150.000	188	gR	1	2350
	1250	S4UQ2/1250A/500V	4716133	2.000.000	246	gR	1	2350
4a	800	M4aUQ2/800A/500V	4717230	620.000	164	gR	1	2700
	1000	M4aUQ2/1000A/500V	4717232	1.150.000	188	gR	1	2700
	1250	M4aUQ2/1250A/500V	4717233	2.000.000	246	gR	1	2700
	1500	M4aUQ2/1500A/500V	4717235	3.800.000	310	gR	1	2700
	1600	M4aUQ2/1600A/500V	4717236	4.500.000	320	gR	1	2700

Предохранители „4” размера предназначены для установки в держатели PK4, а предохранители размера „4a” предназначены для установки в разъединители LTL/ HVL 4a.

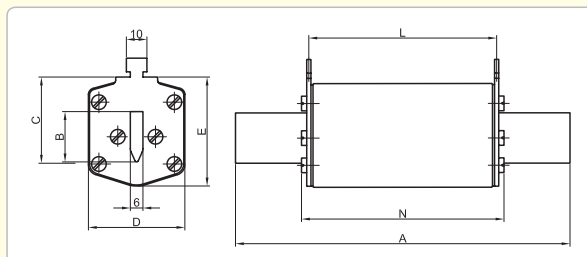


Размер	A	B	C	D	E	F	L	N	M	O	P	R
4	200	50	87	95	112	122	65	78	8	32	16	150
4a	200	50	85	95	112	122	87	97	6	—	—	—

### NV/NH UQ2, тип M - характеристика aR (~200kA AC; ~1200V AC)

Размер	$I_n$ (A)	Тип	Код	Рабочее значение $I^2t$ (A <sup>2</sup> s)	Потери мощности (W)	Хар-ка	Упаковка (шт.)	Вес (г)
1	80	M1UQ2/80A/1200V	4733213	8.000	35	aR	1/14	700
	100	M1UQ2/100A/1200V	4733214	12.500	45,9	aR	1/14	700
	125	M1UQ2/125A/1200V	4733215	20.000	55	aR	1/14	700
	160	M1UQ2/160A/1200V	4733216	32.000	67	aR	1/14	700
	200	M1UQ2/200A/1200V	4733217	50.000	84	aR	1/14	700
	224	M1UQ2/224A/1200V	4733218	63.000	93	aR	1/14	700
2	250	M1UQ2/250A/1200V	4733219	80.000	104	aR	1/14	700
	315	M2UQ2/315A/1200V	4734221	120.000	125	aR	1/14	1050
	350	M2UQ2/350A/1200V	4734222	160.000	141	aR	1/14	1050
	400	M2UQ2/400A/1200V	4734223	200.000	159	aR	1/14	1050
3	425	M3UQ2/425A/1200V	4734224	230.000	172	aR	1/22	1360
	500	M3UQ2/500A/1200V	4734226	320.000	185	aR	1/22	1360
	630	M3UQ2/630A/1200V	4734228	500.000	198	aR	1/22	1360

Предохранители UQ2 1200V предназначены для установки в держатели U1, U2, U3 (см.раздел „Green protect”).



Размер	A	B	C	D	E	L	N
1	194	20/24*	40	46	61,5	124	132
2	209	26/30*	48	54	71	124	132
3	209	32/37*	60	64	82	124	132

\* ширина ножа меняется в зависимости от ампеража предохранителя.

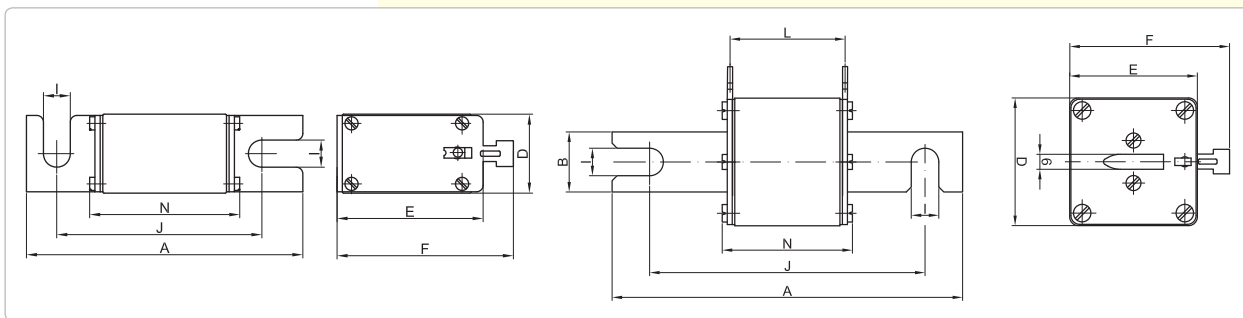




**NV/NH UQ U, тип S - характеристика aR (~50kA AC; ~25kA DC; ~690V AC; ~440V DC)**

Размер	I <sub>n</sub> (A)	Тип	Код	Рабочее значение I <sub>t</sub> (A <sup>2</sup> s)	Потери мощности (W)	Хар-ка	Упаковка (шт.)	Вес (г)
00C	6	S00CUQU/80/6A/690V	4331003	19	2,8	aR	3/120	180
	10	S00CUQU/80/10A/690V	4331004	62	3,3	aR	3/120	180
	16	S00CUQU/80/16A/690V	4331005	154	4,1	aR	3/120	180
	20	S00CUQU/80/20A/690V	4331006	290	5	aR	3/120	180
	25	S00CUQU/80/25A/690V	4331007	590	5,8	aR	3/120	180
	35	S00CUQU/80/35A/690V	4331008	1.160	8	aR	3/120	180
	40	S00CUQU/80/40A/690V	4331009	1.500	11	aR	3/120	180
	50	S00CUQU/80/50A/690V	4331010	2.370	16	aR	3/120	180
	63	S00CUQU/80/63A/690V	4331011	4.650	20	aR	3/120	180
	80	S00CUQU/80/80A/690V	4331012	5.350	25	aR	3/120	180
	100	S00CUQU/80/100A/690V	4331013	10.500	32	aR	3/120	180
	125	S00CUQU/80/125A/690V	4331014	21.300	40	aR	3/120	180
00	160	S00UQU/80/160A/690V	4331117	24.000	44	aR	3/90	180
1	200	S1UQU/110/200A/690V	4333114	40.000	58	aR	3/24	450
	224	S1UQU/110/224A/690V	4333115	52.000	60	aR	3/24	450
	250	S1UQU/110/250A/690V	4333116	65.000	63	aR	3/24	450
2	280	S2UQU/110/280A/690V	4334116	100.000	75	aR	3/15	680
	300	S2UQU/110/300A/690V	4334121	140.000	85	aR	3/15	680
	315	S2UQU/110/315A/690V	4334117	175.000	95	aR	3/15	680
	355	S2UQU/110/355A/690V	4334118	220.000	100	aR	3/15	680
	400	S2UQU/110/400A/690V	4334119	270.000	105	aR	3/15	680
3	450	S3UQU/110/450A/690V	4335113	530.000	115	aR	3/12	880
	500	S3UQU/110/500A/690V	4335114	620.000	130	aR	3/12	880
	560	S3UQU/110/560A/690V	4335115	730.000	135	aR	3/12	880
	630	S3UQU/110/630A/690V	4335116	850.000	140	aR	3/12	880

Данные предохранители предназначены для установки в держатели типа US00-1/80, US1...3-1/80-110.



Размер	A	D	E	F	I	J	N
00C	105	21	48	58	8,5	80	54
00	105	27	48	58	11,5	80	54

Размер	A	B	D	E	F	I	J	L	N
1	140	26	46	46	57,5	11,5	110	66	75
2	140	26	57	57	71,5	11,5	110	66	75
3	140	36	69	69	81,5	11,5	110	66	75

**NV/NH UQ 01, тип S - характеристика aR (~200kA AC; ~690V AC)**

Размер	I <sub>n</sub> (A)	Тип	Код	Рабочее значение I <sub>t</sub> (A <sup>2</sup> s)	Потери мощности (W)	Хар-ка	Упаковка (шт.)	Вес (г)
00C	10	S00CUQ01/80/10A/690V	4371104	23	3	aR	3/54	150
	16	S00CUQ01/80/16A/690V	4371105	46	4	aR	3/54	150
	20	S00CUQ01/80/20A/690V	4371106	95	5	aR	3/54	150
	25	S00CUQ01/80/25A/690V	4371107	165	6	aR	3/54	150
	32	S00CUQ01/80/32A/690V	4371108	290	7	aR	3/54	150
	35	S00CUQ01/80/35A/690V	4371109	400	8	aR	3/54	150
	40	S00CUQ01/80/40A/690V	4371110	640	9	aR	3/54	150
	50	S00CUQ01/80/50A/690V	4371111	1.000	10	aR	3/54	150
	63	S00CUQ01/80/63A/690V	4371112	1.800	12,3	aR	3/54	150
	80	S00CUQ01/80/80A/690V	4371113	2.800	16,3	aR	3/54	150
	100	S00CUQ01/80/100A/690V	4371114	4.600	20	aR	3/54	150
	125	S00CUQ01/80/125A/690V	4371115	8.000	26,9	aR	3/54	150
	160	S00CUQ01/80/160A/690V	4371116	16.500	31,6	aR	3/54	150
	200	S00CUQ01/80/200A/690V	4371117	23.000	38,7	aR	3/54	150
	250	S00CUQ01/80/250A/690V	4371119	46.000	43,8	aR	3/54	150
	315	S00CUQ01/80/315A/690V	4371121	80.000	54	aR	3/54	150
	00	350	S00UQ01/80/350A/690V	4371122	100.000	60	aR	3/54
	400	S00UQ01/80/400A/690V	4371123	120.000	70	aR	3/54	150

Данные предохранители предназначены для установки в держатели типа US00-1/80, US1...3-1/80-110.

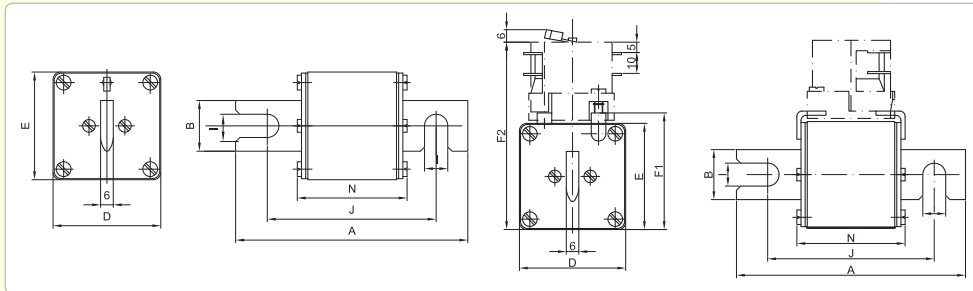
Размер	A	D	E	I	J	N
00C	101	21	40	8,5	78	54
00	105	30	51	10,3	78	56



## Предохранители NV/NH UQ 01 (тип S)

### NV/NH UQ01, тип S - характеристика aR (~200kA AC; ~690V AC)

Размер	$I_n$ (A)	Тип (с визуальной индикацией)	Код	Тип (для установки сигн. конт. МК)	Код	Рабочее значение $I_t$ (A <sup>2</sup> s)	Потери мощности (W)	Хар-ка	Упак. (шт.)	Вес (г)
1	80	S1UQ01/80/80A/690V	4383113	S1MUQ01/80/80A/690V	4383713	2.300	15,6	aR	1/26	500
	100	S1UQ01/80/100A/690V	4383114	S1MUQ01/80/100A/690V	4383714	4.600	20	aR	1/26	500
	125	S1UQ01/80/125A/690V	4383115	S1MUQ01/80/125A/690V	4383715	6.600	25	aR	1/26	500
	160	S1UQ01/80/160A/690V	4383116	S1MUQ01/80/160A/690V	4383716	10.000	32,2	aR	1/26	500
	200	S1UQ01/80/200A/690V	4383117	S1MUQ01/80/200A/690V	4383717	18.000	39,4	aR	1/26	500
	250	S1UQ01/80/250A/690V	4383119	S1MUQ01/80/250A/690V	4383719	32.000	49,4	aR	1/26	500
	315	S1UQ01/80/315A/690V	4383121	S1MUQ01/80/315A/690V	4383721	58.000	60	aR	1/26	500
	350	S1UQ01/80/350A/690V	4383122	S1MUQ01/80/350A/690V	4383722	78.000	63	aR	1/26	500
	400	S1UQ01/80/400A/690V	4383123	S1MUQ01/80/400A/690V	4383723	110.000	66	aR	1/26	500
	450	S1UQ01/80/450A/690V	4383125	S1MUQ01/80/450A/690V	4383725	155.000	72	aR	1/26	500
	500	S1UQ01/80/500A/690V	4383126	S1MUQ01/80/500A/690V	4383726	200.000	73	aR	1/26	500
	550	S1UQ01/80/550A/690V	4383127	S1MUQ01/80/550A/690V	4383727	250.000	80	aR	1/26	500
	630	S1UQ01/80/630A/690V	4383128	S1MUQ01/80/630A/690V	4383728	330.000	86	aR	1/26	500
	710	S1UQ01/80/710A/690V	4383129	S1MUQ02/80/710A/690V	4743735	470.000	92	aR	1/26	500
2	400	S2UQ01/80/400A/690V	4384123	S2MUQ01/80/400A/690V	4384723	85.000	70	aR	1/16	650
	450	S2UQ01/80/450A/690V	4384125	S2MUQ01/80/450A/690V	4384725	125.000	76	aR	1/16	650
	500	S2UQ01/80/500A/690V	4384126	S2MUQ01/80/500A/690V	4384726	165.000	80	aR	1/16	650
	550	S2UQ01/80/550A/690V	4384127	S2MUQ01/80/550A/690V	4384727	220.000	82	aR	1/16	650
	630	S2UQ01/80/630A/690V	4384128	S2MUQ01/80/630A/690V	4384728	310.000	85	aR	1/16	650
	710	S2UQ01/80/710A/690V	4384129	S2MUQ01/80/710A/690V	4384729	460.000	91	aR	1/16	650
	800	S2UQ01/80/800A/690V	4384130	S2MUQ01/80/800A/690V	4384730	720.000	95	aR	1/16	650
	900	S2UQ01/80/900A/690V	4384131	S2MUQ02/80/900A/690V	4744735	920.000	115	aR	1/16	650
	1000	S2UQ01/80/1000A/690V	4384132	S2MUQ02/80/1000A/690V	4744736	1.300.000	124	aR	1/16	650
	1100	S3UQ01/80/1100A/690V	4385135	S3MUQ01/80/1100A/690V	4385734	1.500.000	140	aR	1/16	850
3	1250	S3UQ01/80/1250A/690V	4385133	S3MUQ01/80/1250A/690V	4385733	2.300.000	152	aR	1/16	850
	1400	S3UQ01/80/1400A/690V	4385134	S3MUQ01/80/1400A/690V	4745735	2.600.000	156	aR	1/16	850



Размер	A	B	D	E	F1	F2	I	J	N
1	110	24	51	51	56	90	11	80	52
2	110	30	60	60	65	99	11	80	52
3	110	37	75	75	80	114	11	80	52

### NV/NH UQ01, тип S - характеристика aR (~200kA AC; ~690V AC)

Размер	$I_n$ (A)	Тип (с визуальной индикацией)	Код	Тип (для установки сигн. конт. МК)	Код	Рабочее значение $I_t$ (A <sup>2</sup> s)	Потери мощности (W)	Хар-ка	Упак. (шт.)	Вес (г)
1	80	S1UQ01/110/80A/690V	4393113	S1MUQ01/110/80A/690V	4393713	2.300	15,6	aR	1/26	500
	100	S1UQ01/110/100A/690V	4393114	S1MUQ01/110/100A/690V	4393714	4.600	20	aR	1/26	500
	125	S1UQ01/110/125A/690V	4393115	S1MUQ01/110/125A/690V	4393715	6.600	25	aR	1/26	500
	160	S1UQ01/110/160A/690V	4393116	S1MUQ01/110/160A/690V	4393716	10.000	32,2	aR	1/26	500
	200	S1UQ01/110/200A/690V	4393117	S1MUQ01/110/200A/690V	4393717	18.000	39,4	aR	1/26	500
	250	S1UQ01/110/250A/690V	4393119	S1MUQ01/110/250A/690V	4393719	32.000	49,4	aR	1/26	500
	315	S1UQ01/110/315A/690V	4393121	S1MUQ01/110/315A/690V	4393721	58.000	60	aR	1/26	500
	350	S1UQ01/110/350A/690V	4393122	S1MUQ01/110/350A/690V	4393722	78.000	63	aR	1/26	500
	400	S1UQ01/110/400A/690V	4393123	S1MUQ01/110/400A/690V	4393723	110.000	66	aR	1/26	500
	450	S1UQ01/110/450A/690V	4393125	S1MUQ01/110/450A/690V	4393725	155.000	72	aR	1/26	500
	500	S1UQ01/110/500A/690V	4393126	S1MUQ01/110/500A/690V	4393726	200.000	73	aR	1/26	500
	550	S1UQ01/110/550A/690V	4393127	S1MUQ02/110/550A/690V	4743727	250.000	80	aR	1/26	500
	630	S1UQ01/110/630A/690V	4393128	S1MUQ01/110/630A/690V	4393728	330.000	86	aR	1/26	500
	710	S1UQ01/110/710A/690V	4393129	S1MUQ02/110/710A/690V	4743729	470.000	92	aR	1/26	500
2	400	S2UQ01/110/400A/690V	4394123	S2MUQ01/110/400A/690V	4394723	85.000	70	aR	1/16	650
	450	S2UQ01/110/450A/690V	4394125	S2MUQ01/110/450A/690V	4394725	125.000	76	aR	1/16	650
	500	S2UQ01/110/500A/690V	4394126	S2MUQ01/110/500A/690V	4394726	165.000	80	aR	1/16	650
	550	S2UQ01/110/550A/690V	4394127	S2MUQ02/110/550A/690V	4744727	220.000	82	aR	1/16	650
	630	S2UQ01/110/630A/690V	4394128	S2MUQ01/110/630A/690V	4394728	310.000	85	aR	1/16	650
	710	S2UQ01/110/710A/690V	4394129	S2MUQ01/110/710A/690V	4394729	460.000	91	aR	1/16	650
	800	S2UQ01/110/800A/690V	4394130	S2MUQ01/110/800A/690V	4394730	720.000	95	aR	1/16	650
	900	S2UQ01/110/900A/690V	4394131	S2MUQ02/110/900A/690V	4744731	920.000	115	aR	1/16	650
	1000	S2UQ01/110/1000A/690V	4394132	S2MUQ02/110/1000A/690V	4744732	1.300.000	124	aR	1/16	650
	1100	S3UQ01/110/1100A/690V	4395134	S3MUQ01/110/1100A/690V	4395734	1.500.000	130	aR	3/24	850
3	1250	S3UQ01/110/1250A/690V	4395133	S3MUQ01/110/1250A/690V	4395733	2.300.000	152	aR	3/24	850
	1400	S3UQ01/110/1400A/690V	4395135	S3MUQ02/110/1400A/690V	4745734	2.600.000	156	aR	3/24	850

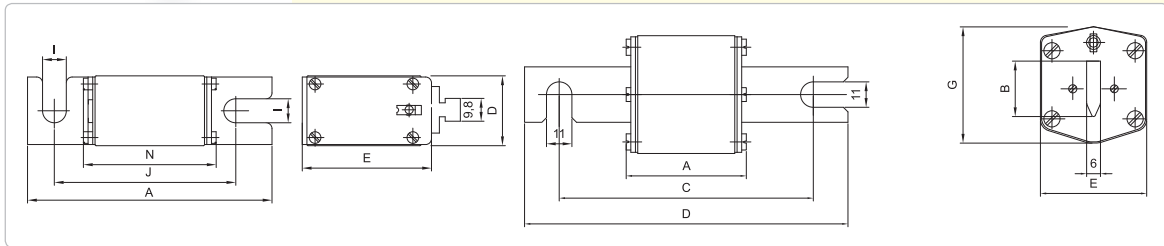
Размер	A	B	D	E	F1	F2	I	J	N
1	140	24	51	51	56	90	11	110	52
2	140	30	60	60	65	99	11	110	52
3	140	37	75	75	80	114	11	110	52





**NV/NH UQ 2, тип S - характеристика gR (~200kA AC; ~690V AC/ --- 550V DC)**

Размер	I <sub>n</sub> (A)	Тип	Код	Рабочее значение I <sub>t</sub> (A <sup>2</sup> s)	Потери мощности (W)	Хар-ка	Упаковка (шт.)	Вес (г)
00С	10	S00CUQ2/80/10A/690V	4721104	100	6,5	gR	3/54	140
	16	S00CUQ2/80/16A/690V	4721105	220	8	gR	3/54	140
	20	S00CUQ2/80/20A/690V	4721106	320	9,5	gR	3/54	140
	25	S00CUQ2/80/25A/690V	4721107	600	11,8	gR	3/54	140
	32	S00CUQ2/80/32A/690V	4721108	920	12,5	gR	3/54	140
	35	S00CUQ2/80/35A/690V	4721109	920	13,1	gR	3/54	140
	40	S00CUQ2/80/40A/690V	4721110	1.400	14,1	gR	3/54	140
	50	S00CUQ2/80/50A/690V	4721111	2.250	15,6	gR	3/54	140
	63	S00CUQ2/80/63A/690V	4721112	3.600	17,8	gR	3/54	140
	80	S00CUQ2/80/80A/690V	4721113	6.200	20,6	gR	3/54	140
	100	S00CUQ2/80/100A/690V	4721114	10.000	23,7	gR	3/54	140
	125	S00CUQ2/80/125A/690V	4721115	13.000	30	gR	3/54	140
	160	S00CUQ2/80/160A/690V	4721116	23.000	35,9	gR	3/54	140
	1	200	S1UQ2/110/200A/690V	4723117	47.000	31,5	gR	1/26
224		S1UQ2/110/224A/690V	4723118	60.000	36,8	gR	1/26	390
250		S1UQ2/110/250A/690V	4723119	70.000	42,7	gR	1/26	390
2	315	S2UQ2/110/315A/690V	4724121	110.000	57	gR	3/24	510
	350	S2UQ2/110/350A/690V	4724122	150.000	67	gR	3/24	510
3	400	S2UQ2/110/400A/690V	4724123	170.000	76	gR	3/24	510
	425	S3UQ2/110/425A/690V	4725124	200.000	84	gR	3/24	830
	500	S3UQ2/110/500A/690V	4725126	240.000	102	gR	3/24	830
	630	S3UQ2/110/630A/690V	4725128	400.000	138	gR	3/24	830

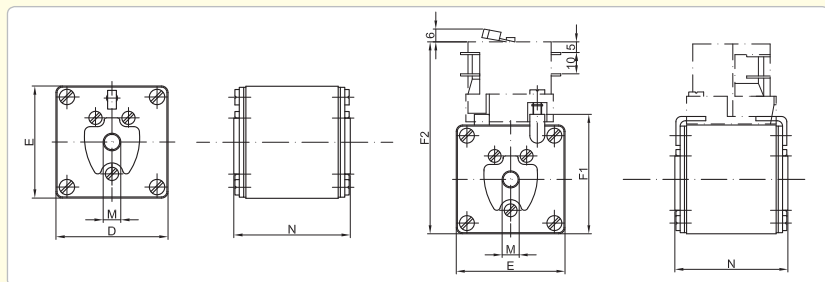


Размер	A	D	E	I	J	N
00С	101	21	40	8,5	78	54

Размер	A	B	C	D	E	G
1	72	24	110	140	46	51
2	72	30	110	140	54	59
3	72	37	110	140	64	70

**NV/NH UQ 01, тип G - характеристика aR (~200kA AC; ~690V AC)**

Размер	I <sub>n</sub> (A)	Тип (с визуальной индикацией)	Код	Тип (для установки сигн.конт. МК)	Код	Рабочее значение I <sub>t</sub> (A <sup>2</sup> s)	Потери мощности (W)	Хар-ка	Упак. (шт.)	Вес (г)
1	80	G1UQ01/80A/690V	4373513	G1MUQ01/80A/690V	4373613	2.300	15,6	aR	2/52	500
	100	G1UQ01/100A/690V	4373514	G1MUQ01/100A/690V	4373614	4.600	20	aR	2/52	500
	125	G1UQ01/125A/690V	4373515	G1MUQ01/125A/690V	4373615	6.600	25	aR	2/52	500
	160	G1UQ01/160A/690V	4373516	G1MUQ01/160A/690V	4373616	10.000	32,2	aR	2/52	500
	200	G1UQ01/200A/690V	4373517	G1MUQ01/200A/690V	4373617	18.000	39,4	aR	2/52	500
	250	G1UQ01/250A/690V	4373519	G1MUQ01/250A/690V	4373619	32.000	49,4	aR	2/52	500
	315	G1UQ01/315A/690V	4373521	G1MUQ01/315A/690V	4373621	58.000	60	aR	2/52	500
	350	G1UQ01/350A/690V	4373522	G1MUQ01/350A/690V	4373622	78.000	63	aR	2/52	500
	400	G1UQ01/400A/690V	4373523	G1MUQ01/400A/690V	4373623	110.000	66	aR	2/52	500
	450	G1UQ01/450A/690V	4373525	G1MUQ01/450A/690V	4373625	155.000	72	aR	2/52	500
	500	G1UQ01/500A/690V	4373526	G1MUQ01/500A/690V	4373626	200.000	73	aR	2/52	500
	550	G1UQ01/550A/690V	4373527	G1MUQ02/550A/690V	4743627	250.000	80	aR	2/52	500
	630	G1UQ01/630A/690V	4373528	G1MUQ01/630A/690V	4373628	330.000	86	aR	2/52	500
	710	G1UQ01/710/690V	4373529	G1MUQ02/710A/690V	4743629	470.000	84	aR	2/52	500
2	800	G2UQ01/800A/690V	4374530	G2MUQ01/800A/690V	4374630	720.000	95	aR	2/32	650
	900	G2UQ01/900A/690V	4374531	G2MUQ02/900A/690V	4744631	920.000	116	aR	2/32	650
	1000	G2UQ01/1000A/690V	4374532	G2MUQ02/1000A/690V	4744632	1.300.000	121	aR	2/32	650
	1250	G3UQ01/1250A/690V	4375533	G3MUQ01/1250A/690V	4375633	2.300.000	152	aR	2/32	850
	1400	G3UQ01/1400A/690V	4375534	G3MUQ02/1400A/690V	4745634	2.600.000	162	aR	2/32	850

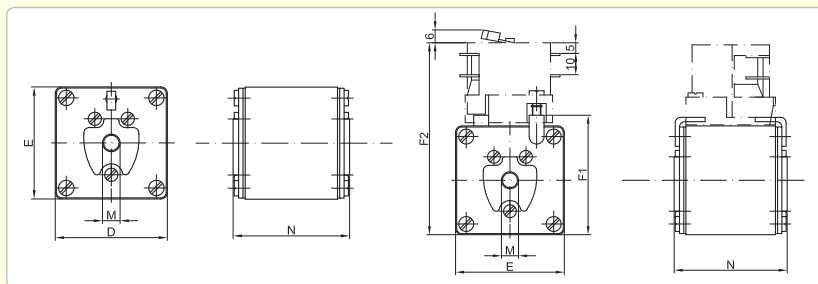


Размер	D	E	F1	F2	M	N
1	51	51	56	90	M8	53
2	60	60	65	99	M10	53
3	75	75	80	114	M12	53

Предохранители NV/NH UQ 01/UQ 2 (тип G)

**NV/NH UQ 01, тип G - характеристика aR (~200kA AC; ~1000V AC)**

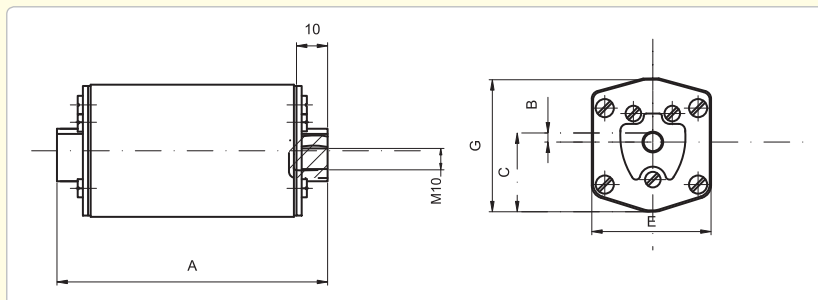
Размер	$I_n$ (A)	Тип (с визуальной индикацией)	Код	Тип (для установки сигн.конт. МК)	Код	Рабочее значение $I^2t$ (A <sup>2</sup> s)	Потери мощности (W)	Хар-ка	Упак. (шт.)	Вес (г)
1	63	G1UQ01/63A/1000V	4303512	G1MUQ01/63A/1000V	4303612	2.000	15,1	aR	2/32	500
	80	G1UQ01/80A/1000V	4303513	G1MUQ01/80A/1000V	4303613	3.400	20	aR	2/32	500
	100	G1UQ01/100A/1000V	4303514	G1MUQ01/100A/1000V	4303614	6.100	25	aR	2/32	500
	125	G1UQ01/125A/1000V	4303515	G1MUQ01/125A/1000V	4303615	11.000	30	aR	2/32	500
	160	G1UQ01/160A/1000V	4303516	G1MUQ01/160A/1000V	4303616	17.000	35	aR	2/32	500
	200	G1UQ01/200A/1000V	4303517	G1MUQ01/200A/1000V	4303617	31.000	45,3	aR	2/32	500
	250	G1UQ01/250A/1000V	4303519	G1MUQ01/250A/1000V	4303619	50.000	54	aR	2/32	500
	315	G1UQ01/315A/1000V	4303521	G1MUQ01/315A/1000V	4303621	110.000	60	aR	2/32	500
	350	G1UQ01/350A/1000V	4303522	G1MUQ01/350A/1000V	4303622	150.000	65	aR	2/32	500
	400	G1UQ01/400A/1000V	4303523	G1MUQ01/400A/1000V	4303623	200.000	70	aR	2/32	500
2	450	G1UQ01/450A/1000V	4303525	G1MUQ01/450A/1000V	4303625	310.000	74	aR	2/32	500
	500	G1UQ01/500A/1000V	4303526	G1MUQ01/500A/1000V	4303626	400.000	80	aR	2/32	500
	550	G2UQ01/550A/1000V	4304527	G2MUQ01/550A/1000V	4304627	450.000	100	aR	2/32	650
3	630	G2UQ01/630A/1000V	4304528	G2MUQ01/630A/1000V	4304628	600.000	108	aR	2/32	650
	710	G3UQ01/710A/1000V	4305529	G3MUQ01/710A/1000V	4305629	670.000	125	aR	2/18	850
	800	G3UQ01/800A/1000V	4305530	G3MUQ01/800A/1000V	4305630	870.000	136	aR	2/18	850
3	1000	G3UQ01/1000A/1000V	4305532	G3MUQ01/1000A/1000V	4305632	2.000.000	157	aR	2/18	850
	1100	G3UQ01/1100A/1000V	4305533	G3MUQ01/1100A/1000V	4305633	2.500.000	165	aR	2/18	850
	1250	G3UQ01/1250A/1000V	4305534	G3MUQ01/1250A/1000V	4305634	3.000.000	170	aR	2/18	850



Размер	D	E	F1	F2	M	N
1	51	51	56	90	M8	75
2	60	60	65	99	M10	75
3	75	75	80	114	M12	75

**NV/NH UQ 2, тип G - характеристика gR (~200kA AC; ~500V AC)**

Размер	$I_n$ (A)	Тип	Код	Рабочее значение $I^2t$ (A <sup>2</sup> s)	Потери мощности (W)	Хар-ка	Упаковка (шт.)	Вес (г)
1	35	G1UQ2/35A/500V	4713509	670	15	gR	1/24	360
	40	G1UQ2/40A/500V	4713510	1.000	16,2	gR	1/24	360
	50	G1UQ2/50A/500V	4713511	1.500	17,5	gR	1/24	360
	63	G1UQ2/63A/500V	4713512	2.200	20	gR	1/24	360
	80	G1UQ2/80A/500V	4713513	3.300	23,1	gR	1/24	360
	100	G1UQ2/100A/500V	4713514	7.200	26,4	gR	1/24	360
	125	G1UQ2/125A/500V	4713515	10.000	34	gR	1/24	360
	160	G1UQ2/160A/500V	4713516	21.000	40,1	gR	1/24	360
	200	G1UQ2/200A/500V	4713517	30.000	43,8	gR	1/24	360
	224	G1UQ2/224A/500V	4713518	41.000	48,5	gR	1/24	360
2	250	G1UQ2/250A/500V	4713519	52.000	53	gR	1/24	360
	315	G2UQ2/315A/500V	4714521	82.000	63	gR	1/24	520
	350	G2UQ2/350A/500V	4714522	110.000	66	gR	1/24	520
3	400	G2UQ2/400A/500V	4714523	160.000	70	gR	1/24	520
	425	G3UQ2/425A/500V	4715524	200.000	70	gR	1/24	800
	500	G3UQ2/500A/500V	4715526	260.000	96	gR	1/24	800
	630	G3UQ2/630A/500V	4715528	340.000	135	gR	1/24	800



Size	A	B	C	E	G
1	85	8,5	25	46	50
2	72	2	29,5	54	59
3	83	2	34	64	70



ULTRA-QUICK

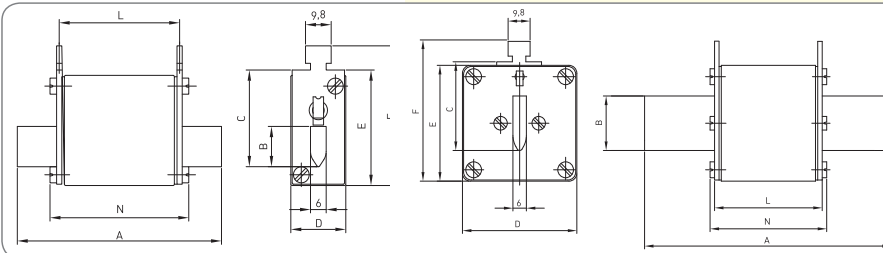


Применение - Предохранители с характеристикой gS предназначены для защиты как полупроводниковых устройств от токов короткого замыкания, так и кабельных линий от токов перегрузки и короткого замыкания. Данный тип предохранителей применяется для защиты частотных преобразователей, устройств плавного пуска, сервоприводов, приводов постоянного тока DC, коммутационной и распределительной аппаратуры. Предохранители типа gS способны защитить как полупроводниковые устройства (aR), так и подходящие кабельные линии (gG).



**NH gS - характеристика gS (690V AC, 100kA)**

Размер	$I_n$ (A)	Тип	Код	Значение отключения $I^2t$ (A <sup>2</sup> s)	Потери мощности (W)	Упаковка (шт.)	Вес (г)
00C	16	M00C/16A/690V-gS	4721240	210	2,8	3/120	140
	20	M00C/20A/690V-gS	4721241	440	3,3		
	25	M00C/25A/690V-gS	4721242	760	4,2		
	35	M00C/35A/690V-gS	4721243	1,680	5,2		
	40	M00C/40A/690V-gS	4721244	3,100	5,8		
	50	M00C/50A/690V-gS	4721245	4,500	6,2		
	63	M00C/63A/690V-gS	4721246	9,250	7,3		
	80	M00C/80A/690V-gS	4721247	18,300	8,1		
	100	M00C/100A/690V-gS	4721248	34,200	10,5		
00	125	M00C/125A/690V-gS	4721249	64,500	11,7	3/120	140
	160	M00/160A/690V-gS	4721250	77,000	14,0		
1	160	M1/160A/690V-gS	4723230	61.500	23	3/120	420
	200	M1/200A/690V-gS	4723231	101.000	26		
	250	M1/250A/690V-gS	4723232	202.000	30		
	315	M1/315A/690V-gS	4723233	312.000	36		
2	350	M2/350A/690V-gS	4724230	425.000	41	3/120	660
	400	M2/400A/690V-gS	4724231	585.000	45		
	450	M2/450A/690V-gS	4724232	765.000	52		
3	500	M2/500A/690V-gS	4724233	970.000	56	3/120	660
	560	M3/560A/690V-gS	4725230	1.800.000	55		
	630	M3/630A/690V-gS	4725231	2.300.000	57		



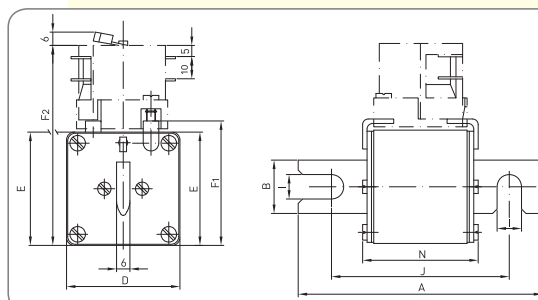
**Размеры (мм):**

	A	B	C	D	E	F	L	N
00C	78	15	35	21	42	52	46	53
00	78	15	35	30	42	52	46	53
1	135	24	40	46	52	62	65	72
2	150	30	48	54	61	71	65	72
3	150	37	60	64	74	84	65	72



**NH тип S<sub>110r</sub> SM<sub>110</sub> - характеристика gS (690V AC, 100kA)**

Размер	$I_n$ (A)	Тип (для б.к. NVS-5)	Код	Тип (для б.к. МК)	Код	Потери мощности (W)	Значение отключения $I^2t$ (A <sup>2</sup> s)	Уп-ка (шт.)	Вес (г)
1	160	S1/110/160A/690V-gS	4723250	S1M/110/160A/690V-gS	4723255	23	61.500	1/26	420
	200	S1/110/200A/690V-gS	4723251	S1M/110/200A/690V-gS	4723256	26	101.000		
	250	S1/110/250A/690V-gS	4723252	S1M/110/250A/690V-gS	4723257	30	202.000		
	315	S1/110/315A/690V-gS	4723253	S1M/110/315A/690V-gS	4723258	36	312.000		
	350	S2/110/350A/690V-gS	4724250	S2M/110/350A/690V-gS	4724255	41	425.000		
2	400	S2/110/400A/690V-gS	4724251	S2M/110/400A/690V-gS	4724256	45	585.000	1/16	660
	450	S2/110/450A/690V-gS	4724252	S2M/110/450A/690V-gS	4724257	52	765.000		
	500	S2/110/500A/690V-gS	4724253	S2M/110/500A/690V-gS	4724258	56	970.000		
3	560	S3/110/560A/690V-gS	4725250	S3M/110/560A/690V-gS	4725255	55	1.800.000	3/24	870
	630	S3/110/630A/690V-gS	4725251	S3M/110/630A/690V-gS	4725256	57	2.300.000		



**Размеры (мм):**

	A	B	D	E	F1	F2	I	J	N
1	140	24	51	51	56	90	11	110	74
2	140	30	60	60	65	99	11	110	74
3	140	37	75	75	80	114	11	110	74