

Аксессуары

Внутренние аксессуары



Блок контактов CO



Блок контактов NO/NC



Независимый расцепитель



Расцепитель минимального напряжения

Аксессуары внутренние к выключателям EB2/ED2 125A - 1600A

Наименование	Описание	Код	Совместимость	Упаковка (шт.)
PS2 125-1600AF	Блок контактов перекидной	4671141	EB2 125-1600A ED2 125-1600A	1/1
PS2-NO 125-1600AF	Блок контактов NO	4671142		1/1
PS2-NC 125-1600AF	Блок контактов NC	4671143		1/1
SS2 125-1600AF	Аварийный контакт перекидной	4671144		1/1
SS2-NO 125-1600AF	Аварийный контакт NO	4671145		1/1
SS2-NC1 25-1600AF	Аварийный контакт NC	4671146	1/1	
DA2 125-1000AF AC200-240V	Независ. расц. AC 200-240V	4671147	EB2 125-1000A ED2 125-1000A	1/1
DA2 125-1000AF AC380-450V	Независ. расц. AC 380-450V	4671148		1/1
DA2 125-1000AF DC24V	Независ. расц. DC 24V	4671149		1/1
DA2 125-1000AF DC48V	Независ. расц. DC 48V	4671150		1/1
DA2 125-1000AF DC110-120V	Независ. расц. DC 110-120V	4671151		1/1
DA2 125-1000AF DC 200-240V	Независ. расц. DC 200-240V	4671152	1/1	
DA2 1250-1600AF AC200-240V	Независ. расц. AC 200-240V	4671135	EB2 1250-1600A ED2 1250-1600A	1/1
DA2 1250-1600AF AC380-450V	Независ. расц. AC 380-450V	4671136		1/1
DA2 1250-1600AF DC24V	Независ. расц. DC 24V	4671137		1/1
DA2 1250-1600AF DC48V	Независ. расц. DC 48V	4671138		1/1
DA2 1250-1600AF DC110-120V	Независ. расц. DC 110-120V	4671139		1/1
DA2 1250-1600AF DC200-240V	Независ. расц. DC 200-240V	4671140	1/1	

Расцепитель минимального напряжения для EB2/ED2 125A - 1600A

Наименование	Описание	Код	Совместимость	Упаковка (шт.)
NA2 125-630AF AC200-240V	Расц. мин. напряжения AC 200-240V	4671153	EB2 125-630A ED2 125-630A	1/1
NA2 125-630AF AC380-450V	Расц. мин. напряжения AC 380-450V	4671154		1/1
NA2 125-630AF DC24V	Расц. мин. напряжения DC 24V	4671155		1/1
NA2 125-630AF DC100-120V	Расц. мин. напряжения DC 100-120V	4671156		1/1
NA2 125-630AF DC200-240V	Расц. мин. напряжения DC 200-240V	4671157		1/1
NA2 800-1600AF AC200-240V	Расц. мин. напряжения AC 200-240V	4672300	EB2 800-1600A ED2 800-1600A	1/1
NA2 800-1600AF AC380-450V	Расц. мин. напряжения AC 380-450V	4672301		1/1
NA2 800-1600AF DC24V	Расц. мин. напряжения DC 24V	4672302		1/1
NA2 800-1600AF DC100-120V	Расц. мин. напряжения DC 100-120V	4672303		1/1
NA2 800-1600AF DC200-240V	Расц. мин. напряжения DC 200-240V	4672304		1/1

ВНИМАНИЕ: Независимый расцепитель DA2 и расцепитель минимального напряжения NA2 не могут быть установлены одновременно в автоматический выключатель либо выключатель нагрузки.

Расцепитель минимального напряжения для EB2/ED2 125A - 1600A (с задержкой времени)

Наименование	Описание	Код	Совместимость	Упаковка (шт.)
NA2 TD 125-630AF AC230-240V	Расц. мин. напряж. AC 230-240V	4672341	EB2 125-630A ED2 125-630A	1/1
NA2 TD 125-630AF AC380-415V	Расц. мин. напряж. AC 380-415V	4672342		1/1
NA2 TD 125-630AF AC440-450V	Расц. мин. напряж. AC 440-450V	4672343		1/1
NA2 TD 125-630AF DC24V	Расц. мин. напряж. DC 24V	4672344		1/1
NA2 TD 125-630AF DC115-120V	Расц. мин. напряж. DC 115-120V	4672345		1/1
NA2 TD 800-1000AF AC230-240V	Расц. мин. напряж. AC 230-240V	4672305	EB2 800-1600A ED2 800-1600A	1/1
NA2 TD 800-1000AF AC380-415V	Расц. мин. напряж. AC 380-415V	4672306		1/1
NA2 TD 800-1000AF AC440-450V	Расц. мин. напряж. AC 440-450V	4672307		1/1
NA2 TD 800-1000AF DC24V	Расц. мин. напряж. DC 24V	4672308		1/1
NA2 TD 800-1000AF DC115-120V	Расц. мин. напряж. DC 115-120V	4672309		1/1
NA2 TD 1250-1600AF AC230-240V	Расц. мин. напряж. AC 230-240V	4672390	EB2 1250-1600A ED2 1250-1600A	1/1
NA2 TD 1250-1600AF AC380-415V	Расц. мин. напряж. AC 380-415V	4672391		1/1
NA2 TD 1250-1600AF AC440-450V	Расц. мин. напряж. AC 440-450V	4672392		1/1
NA2 TD 1250-1600AF DC24V	Расц. мин. напряж. DC 24V	4672393		1/1
NA2 TD 1250-1600AF DC115-120V	Расц. мин. напряж. DC 115-120V	4672394		1/1

ВНИМАНИЕ: Независимый расцепитель DA2 и расцепитель минимального напряжения NA2 не могут быть установлены одновременно в автоматический выключатель либо выключатель нагрузки.

## Внешние аксессуары

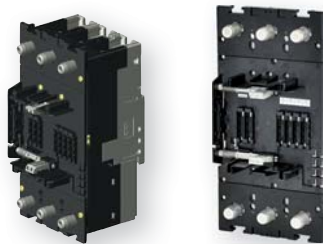
Аксессуары для ETIBREAK2 125 А - 1600 А					
Наименование	Описание	Код	Совместимость	Вес (кг)	Упаковка (шт.)
MO2 125 AC 230-240V, RESET	Мотор-привод типоразмер 125	4671166	EB2 125A ED2 125A	1,40	1
MO2 125 AC 230-240V		4671165		1,40	1
MO2 125 AC 100-110V		4671311		1,40	1
MO2 125 AC 100-110V, RESET		4671316		1,40	1
MO2 125 DC 220V, RESET		4671327		1,40	1
MO2 125 DC 24V		4671313		1,40	1
MO2 125 DC 24V, RESET		4671318		1,40	1
MO2 160&250 AC 230-240V		4671195		EB2 160-250A ED2 160-250A	1,40
MO2 160&250 AC 100-110V	4671331	1,40	1		
MO2 160&250 DC 24V	4671333	1,40	1		
MO2 160&250 AC 230-240, RESET	4671196	1,40	1		
MO2 160&250 AC 100-110V, RESET	4671336	1,40	1		
MO2 160&250 DC 200-220V, RESET	4671328	1,40	1		
MO2 160&250 DC 24V, RESET	4671338	1,40	1		
MO2 400&630 AC 100-240V	4671227	EB2 400-630A ED2 400-630A	3,60		1
MO2 400&630 AC 100-240V, RESET	4671228		3,60	1	
MO2 400&630 DC 200-220V, RESET	4671329		3,60	1	
MO2 400&630 DC 24V	4671441		3,60	1	
MO2 400&630 DC 24V, RESET	4671443		3,60	1	
MO2 800&1000, AC 100-240V	4672324		EB2 800-1000A	3,60	1
MO2 800&1000 DC 24-48V	4672325			3,60	1
MO2 800&1000 DC 100-120V	4672326			3,60	1
MO2 1250&1600, AC 240V	4672350	EB2 1250-1600A	6,40	1	
MO2 1250&1600 DC 24-48V	4672351		6,40	1	
MO2 1250&1600 DC 100-110V	4672352		6,40	1	



Аксессуары для ETIBREAK2 125 А - 1600 А					
Наименование	Описание	Код	Совместимость	Вес (кг)	Упаковка (шт.)
MS 125 3P	Механическая блокировка slide-типа	4671172	EB2 125A	0,20	1
MS 160&250 3P		4671201	EB2 160-250A	0,30	1
MS 400&630 3P		4671233	EB2 400-630A	0,50	1
MS 800&1000 3P		4672333	EB2 630A (50kA), 800-1000A	0,80	1
MS 1250&1600 3P		4672359	EB2 1250-1600A	1,15	1
MLR 125	Фронтальная механич. блокировка, правая	4671174	EB2 125A	0,20	1
MLL 125 3P	Фронтальная механическая блокировка, левая	4671175		0,20	1
MLR 160&250	Фронтальная механич. блокировка, правая	4671203	EB2 160-250A	0,30	1
MLL 160&250 3P	Фронтальная механическая блокировка, левая	4671204		0,30	1
MLR 400&630	Фронтальная механич. блокировка, правая	4671235	EB2 400-630A	0,50	1
MLL 400&630 3P	Фронтальная механическая блокировка, левая	4671236		0,50	1
MLR 800&1000	Фронтальная механич. блокировка, правая	4672335	EB2 630A (36-50kA), 800-1000A	0,50	1
MLL 800&1000 3P	Фронтальная механическая блокировка, левая	4672336		0,50	1
MW 125	Гибкая механическая блокировка	4671177	EB2 125-1000A	0,30	1
MW 160&250		4671206		0,30	1
MW 400&630		4671238		0,30	1
MW 800&1000 3P		4672338		0,30	1
MW-трос 1 м	Гибкий трос	4671178		0,20	1
MW-трос 1,5 м		4671179		0,25	1

ПРИМЕЧАНИЕ: Комплект фронтальной механической блокировки состоит из MLR + MLL (3р или 4р).  
Комплект проводной механической блокировки состоит из двух механизмов блокировки MW + гибкого троса необходимой длины.





Переходник на втычной установочный блок - NPI



Установочный блок - NPF



Разъем (вилка) для внутренних аксессуаров - PSPSS или PSHUV

+



Разъем (розетка) для внутренних аксессуаров - PIO



Поворотная рукоятка RO2



Выносная поворотная рукоятка RO2

**Аксессуары для втычного исполнения ETIBREAK2 125A - 1250 A**

Наименование	Описание	Код	Совместимость	Вес (кг)	Упаковка (шт)
PIO 125-1000AF	Разъем (розетка) для внутренних аксессуаров (крепится на установочном блоке - NPF)	4671459	Автоматические выключатели EB2 125-1250A	0,01	1
PSPSS 125-630AF	Разъем (вилка) для дополнительных (PS) и сигнальных (SS) контактов	4671457		0,01	1
PSHUV 125-630AF	Разъем (вилка) для независимого расцепителя (DA) или расцепителя min. напряжения (NA)	4671458		0,01	1
NPF 125AF 3р	Установочный блок	4671451	EB2 125	0,40	1
NPI 125AF 3р	Переходник на втычной установочный блок	4671453	EB2 125	0,80	1
SK3 125AF 3р	Дополнительные клеммы для установочного блока	4671455	EB2 125	0,02	3 шт.
NPF 160&250AF 3р	Установочный блок	4671460	EB2 160&250	0,50	1
NPI 160&250AF 3р	Переходник на втычной установочный блок	4671462	EB2 160&250	0,80	1
NPI 160&250E_AF 3р		4671485	EB2 160&250/3E	-	1
SK3 160&250AF 3р	Дополнительные клеммы для установочного блока	4671464	EB2 160&250	0,05	3 шт.
NPF 400&630AF 3р	Установочный блок*	4671466	EB2 400&630	2,5	1
NPI 400 3р	Переходник на втычной установочный блок	4671468	EB2 400	0,90	1
NPI 630 3р	Переходник на втычной установочный блок*	4671487	EB2 630	0,90	1
SK3 400&630AF 3р	Дополнительные клеммы для установочного блока	4671470	EB2 400&630	0,06	3 шт.
NPF 800/3 AB	Установочный блок (для использования с шинными переходниками)	4672402	EB2 800	6,0	1
NPI 800/3	Переходник на втычной установочный блок	4672405	EB2 800	1,4	1
NPF 1250/3	Установочный блок**	4672411	EB2 1250	13,0	1
NPI 1250/3	Переходник на втычной установочный блок**	4672413		4,0	1

ПРИМЕЧАНИЕ: Комплект автоматического выключателя втычного исполнения состоит из автоматического выключателя + переходника NPI + установочного блока NPF. При необходимости установки аксессуаров используются разъем (розетка) для установки внутренних аксессуаров PIO + разъем (вилка) PSPSS либо PSHUV.

\* Важно! Максимальный номинальный ток комплекта втычного исполнения NPI+NPF 400&630A - 504A при 50°C и 535,5A при 30°C (для использования втычной системы на ном.ток 630A, - выбирайте комплект габарита NPI+NPF 800).

\*\* Важно! Комплект втычного исполнения NPI+NPF 1250A поставляется в сборе с автоматическим выключателем с завода изготовителя.

**Рукоятки для ETIBREAK2 125A - 1600 A**

Наименование	Описание	Код	Совместимость	Вес (кг)	Упаковка (шт)		
RO2 125, черная ручка	Поворотная рукоятка	4671168	EB2 125	0,20	1		
RO2 125, красная ручка		4671321		0,20	1		
RO2 125P, черная ручка	Выносная поворотная рукоятка (монтаж на дверцу шкафа)	4671170		0,20	1		
RO2 125P, замок, черная ручка		4671171		0,20	1		
RO2 125P, красная ручка		4671323		0,20	1		
RO2 125P, замок, красная ручка		4671324		0,20	1		
RO2 160&250, черная ручка	Поворотная рукоятка	4671197	EB2 160&250	0,30	1		
RO2 160&250, красная ручка		4671341		0,30	1		
RO2 160&250P, черная ручка	Выносная поворотная рукоятка (монтаж на дверцу шкафа)	4671199		0,30	1		
RO2 160&250P, замок, черная ручка		4671200		0,30	1		
RO2 160&250P, красная ручка		4671343		0,30	1		
RO2 160&250P, замок, красная ручка		4671344		0,30	1		
RO2 400&630, черная ручка	Поворотная рукоятка	4671229	EB2 400&630	0,30	1		
RO2 400&630, красная ручка		4671445		0,30	1		
RO2 400&630P, черная ручка	Выносная поворотная рукоятка (монтаж на дверцу шкафа)	4671231		0,30	1		
RO2 400&630P, замок, черная ручка		4671232		0,30	1		
RO2 400&630P, красная ручка		4671447		0,30	1		
RO2 400&630P, замок, красная ручка		4671448		0,30	1		
RO2 800&1000, черная ручка	Поворотная рукоятка	4672327	EB2 630A (36-50kA), 800-1000A	-	1		
RO2 800&1000, красная ручка		4672329		-	1		
RO2 800&1000P, черная ручка	Выносная поворотная рукоятка	4672331		-	1		
RO2 800&1000P, красная ручка		4672332		-	1		
RO2 1250&1600, черная ручка		Поворотная рукоятка		4672353	EB2 1250-1600A	-	1
RO2 1250&1600, красная ручка				4672355		-	1
RO2 1250&1600P, черная ручка	4672357		-	1			
RO2 1250&1600P, красная ручка	Выносная поворотная рукоятка	4672358	-	1			

**Аксессуары для ETIBREAK2 125 А - 1250 А**

Наименование	Описание	Код	Кол-во полюсов	Вес (кг)	Упаковка (шт)
DIN 125	Адаптер на шину TH 35 для EB2 125A	4671186	3р	0,07	1
ZA2 125-250	Блокировка рукоятки замком	4671180	3р	0,01	1
ZA2 400&1000		4671239	3р	0,02	1
PRS2-ZB 125/3	Защитная крышка клемм для фронтального присоединения ZB	4671181	3р	0,05	1
PRS2-SP 125/3	Защитная крышка клемм для кабельных зажимов SP	4671183	3р	0,05	1
PRS2-NPF 125/3	Защитная крышка клемм для заднего присоединения и втычных автоматов NPF	4671473	3р	0,05	1
PRS2-ZB 160&250/3	Защитная крышка клемм для фронтального присоединения ZB	4671207	3р	0,10	1
PRS2-SP 160&250/3	Защитная крышка клемм для кабельных зажимов SP	4671209	3р	0,10	1
PRS2-NPF 160&250/3	Защитная крышка клемм для заднего присоединения и втычных автоматов NPF	4671475	3р	0,10	1
PRS2-ZB 400&630/3	Защитная крышка клемм для фронтального присоединения ZB	4671240	3р	0,20	1
PRS2-SP 400&630/3	Защитная крышка клемм для кабельных зажимов SP	4671242	3р	0,20	1
PRS2-800-1000/3	Защитная крышка клемм	4672339	3р	0,45	1
PRS2-1250/3	Защитная крышка клемм	4672361	3р	0,45	1
I22 125	Межполюсная перегородка*	4671185	3р	0,02	1
I22 160&250		4671211	3р	0,04	1
I22 400-1600		4671244	3р	0,08	1

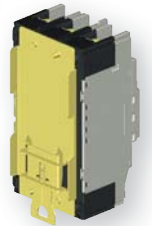
\* Поставляются в стандартной комплектации автоматического выключателя: 3р – 2шт., 4р – 3шт.

**Аксессуары для ETIBREAK2 125 А - 1600 А**

Наименование	Описание	Код	Кол-во полюсов	Вес (кг)	Упаковка (шт.)
ZB2 125/3 (Straight)	Переходники шинные (прямые)	4671161	3р	0,10	3
ZB2 160&250/3 (Straight)		4671325	3р	0,18	3
ZB2 160&250/3 (Offset)	Переходники шинные (расширительные)	4671191	3р	0,20	3
ZB2 400/3 (Straight)	Переходники шинные (прямые)	4671326	3р	0,28	3
ZB2 400/3 (Offset)	Переходники шинные (расширительные)	4671221	3р	0,30	3
ZB2 630/3 (Straight)	Переходники шинные (прямые)	4671223	3р	0,30	3
ZB2 630/3 (Offset)	Переходники шинные (расширительные)	4671220	3р	0,40	3
ZB2 S800-630/3 (Straight)	Переходники шинные (прямые)	4672320	3р	0,30	3
ZB2 S800-800/3 (Straight)		4672322	3р	0,35	3
SP2 125/3	Зажимы для гибких проводов	4671163	3р	0,10	3
SP2 160&250/3		4671193	3р	0,20	3
SP2 400/3		4671225	3р	0,20	3
RC2 125/3	Шины для заднего подключения	4671187	3р	0,193	3
RC2 250/3S-L	Шины для заднего подключения (S тип)	4671477	3р	0,695	3
RC2 250/3E	Шины для заднего подключения (H тип)	4671478	3р	0,695	3
RC2 400/3	Шины для заднего подключения	4671247	3р	0,784	3
RC2 630/3		4671249	3р	0,784	3
LTBL 125&250	Контактный зажим (левый)	4671212	3р	0,10	1
LTBR 125&250	Контактный зажим (правый)	4671213	3р	0,10	1
LTBL 400-1000	Контактный зажим (левый)	4671245	3р	0,15	1
LTBR 400-1000	Контактный зажим (правый)	4671246	3р	0,15	1
PR2 125-250	Дверной фланец	4671167	3р	0,05	1
PR2 MOT 125-250	Дверной фланец (с мотор-приводом)	4671472	3р	0,05	1
PR2 400&630	Дверной фланец	4671449	3р	0,05	1
PR2 800		4624164	3р	0,10	1
PR2 1600		4626164	3р	0,15	1
OCR 200-240V AC	Устройство для проверки ETIBREAK	4672310	3р	-	1
PRO 800-1600	Удлинительная рукоятка	4625174	3р	0,15	1



Блокировка рукоятки



Адаптер на шину TH 35



Защитная крышка клемм для фронтального присоединения ZB



Защитная крышка клемм для кабельных зажимов SP



Защитная крышка клемм для заднего присоединения и втычных автоматов NPF



Межполюсные перегородки



прямые

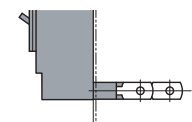


расширительные

Переходники шинные



Зажимы для гибких проводов



Шины для заднего подключения RC



Удлинительная рукоятка

**Электроуправление с использованием мотор-привода**

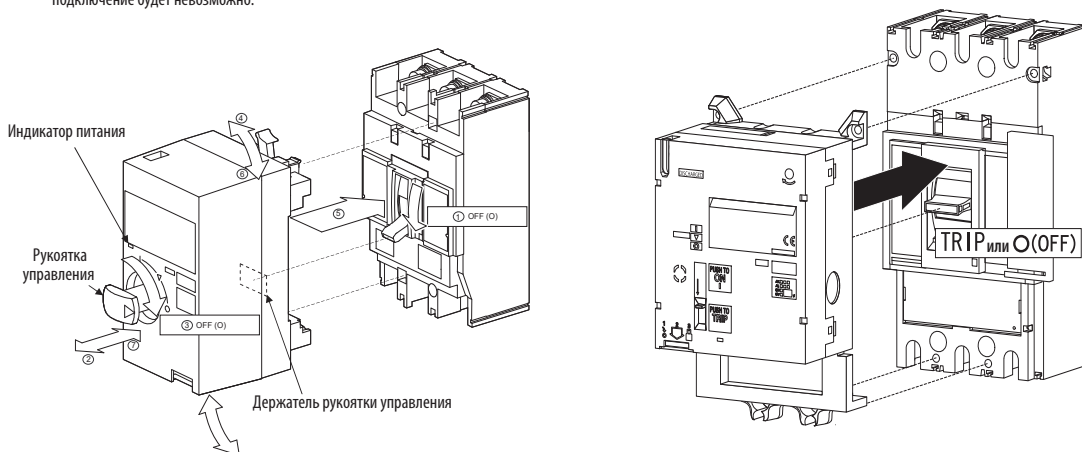
**Применение** - Мотор-привод обеспечивает возможность включения и отключения автоматического выключателя при подаче электрического управляющего сигнала. Мотор-приводы ETIBREAK 2 имеют высокую надежность. Благодаря их конструктивной особенности они выполняют переключения автоматических выключателей различных типоразмеров и номиналов.

**Номинальные параметры и характеристики**

		125, 160, 250	400, 630	800, 1000	1250, 1600
<b>Типоразмеры основного выключателя</b>					
<b>Номинальное рабочее напряжение</b>	230-240 V AC	✓	✓	✓	✓
	200-220 V DC	✓	✓	-	-
	100-110 V DC	✓	✓	✓	✓
	48 V DC	✓	✓	✓	-
	24V DC	✓	✓	✓	✓
<b>Рабочий ток/ пусковой ток Пиковое значение(A)</b>	230-240 V AC	1.3/4.3	ON -/3.3; OFF, RESET 1.0/3.8	ON -/2.2; OFF, RESET 1.3/3.5	ON: -/1.2; OFF, RESET 1.0/3.2
	200-220 V DC	2.2/5.5	ON -/2.0; OFF, RESET 1.3/3.0	-	-
	100-110 V DC	1.3/4.3	ON -/1.3; OFF, RESET 1.2/2.9	ON -/2.2; OFF, RESET 1.3/3.5	ON -/0.8; OFF, RESET 1.1/4.2
	48 V DC	12/18	ON -/7.2; OFF, RESET 1.2/3.8	ON -/7; OFF, RESET 3.2/6.5	-
	24V DC	18/26	ON -/7.2; OFF, RESET 3.9/8.1	ON -/12; OFF, RESET 6.0/11.5	ON -/4.5; OFF, RESET 4.0/12.0
<b>Способ срабатывания</b>		Прямой привод	Взвод пружины	Взвод пружины	Взвод пружины
<b>Время срабатывания (с)</b>	ON	0.1	0.1	0.1	0.06
	OFF	0.1	1.5	1.5	3
	RESET	0.1	1.5	-	-
<b>Цепь управления</b>		100V, 0.1A, Напряжение открытия: 44V, ток 4mA	100V, 0.1A, Напряжение открытия: 48V, ток 1mA		250V, 5mA
<b>Необходимый источник питания</b>		300 VA min			
<b>Диэлектрические свойства (1 мин)</b>		1500 V AC(1000 V AC для 24 V DC и 48 V DC двигателей)			AC 1500 V (AC 500V)
<b>Масса (кг)</b>		1.4	3.6	3.6	6.4

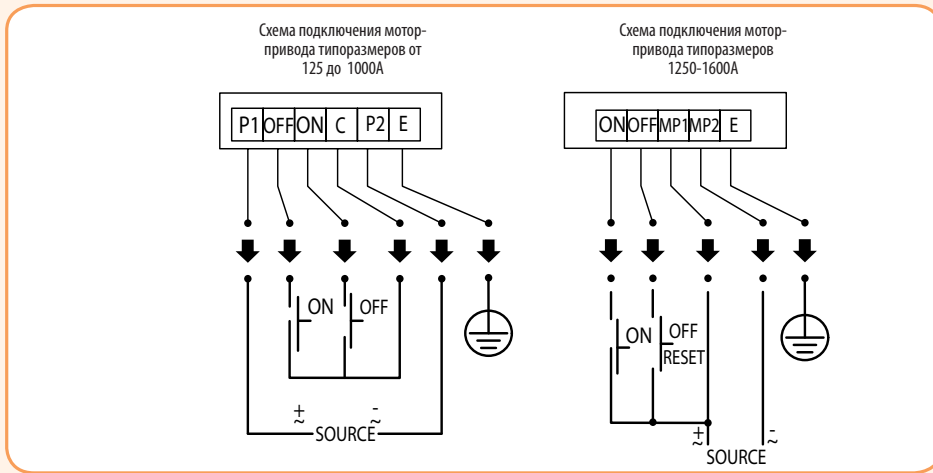
**Примечание:** Время срабатывания, указанное в таблице, справедливо только если на мотор-привод подается номинальное рабочее напряжение. Напряжение, подаваемое на мотор-привод должно находится в диапазоне от 85 до 110% от номинального рабочего напряжения.

Перед установкой мотор привода необходимо завершить монтаж и подключение автоматического выключателя. В противном случае, завершить монтаж и подключение будет невозможно.



Мотор-привод имеет встроенную логическую цепь для сигналов включения и отключения. Поэтому кратковременный сигнал на включение или отключение обеспечит полное выполнение заданной команды. После аварийного отключения автоматического выключателя необходимо подготовить его к последующему включению путем подачи сигнала к OFF-клеммам мотор-привода. При использовании расцепителя минимального напряжения NA вместе с мотор-приводом, нужно спланировать управление таким образом, чтобы на расцепитель поступало напряжение перед тем, как на мотор-привод будет послан сигнал OFF или ON. Задержка сигнала OFF или ON равная 40 мс достаточна для запитывания расцепителя. При использовании независимого расцепителя DA вместе с моторприводом, нужно спланировать управление таким образом, чтобы независимый расцепитель был обесточен перед тем, как на мотор-привод будет послан сигнал сброса или включения.

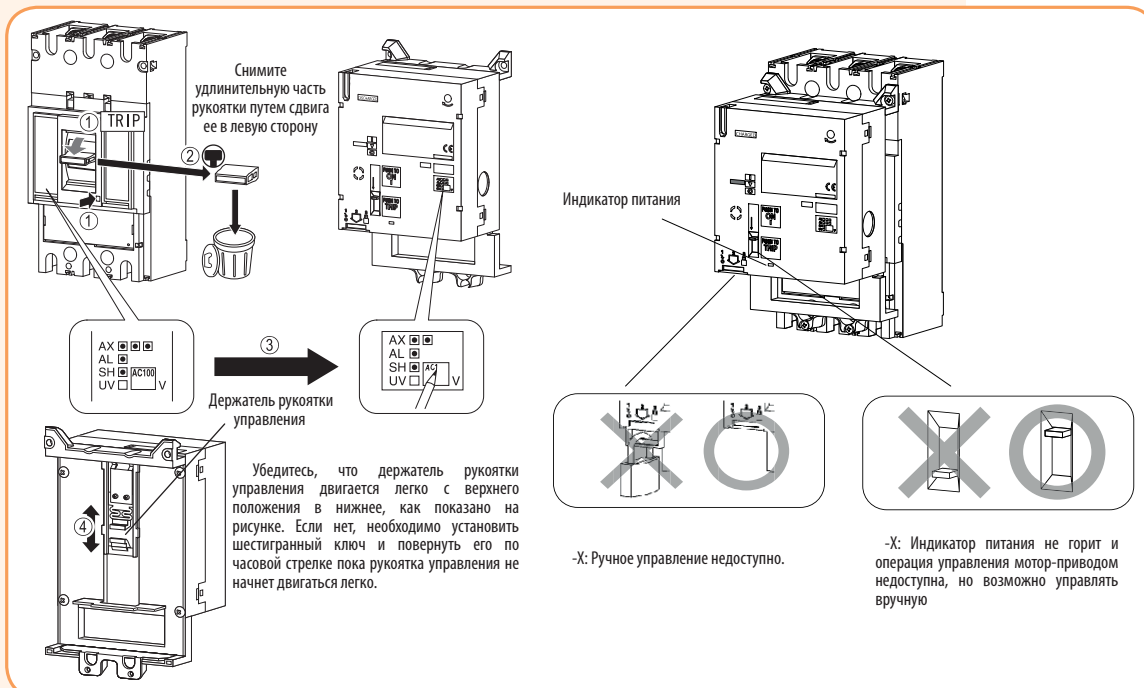
При использовании механической блокировки вместе с мотор-приводом, нужно спланировать управляющую цепь таким образом, чтобы обеспечить электрическую взаимоблокировку между мотор-приводами. Электрическая блокировка должна предотвратить поступление сигнала включения (ON) на мотор-привод, если другой мотор-привод и автоматический выключатель не находятся в отключенном положении (OFF).



**Важно!** Категорически запрещается приведение в действие мотор-привода, не установленного на выключатель. Это может привести к выходу из строя оборудования.

Не подавайте напряжение на клеммы "ON", "OFF" и "C" в схемах подключения типоразмеров от 125 до 1000А. Это может привести к выходу из строя оборудования и возникновению пожара.

При использовании механической взаимоблокировки вместе с мотор приводом, нужно спланировать управляющую цепь таким образом, чтобы обеспечить электрическую взаимоблокировку между мотор приводами. Электрическая блокировка должна предотвратить посылание сигнала на мотор привод, если другой мотор привод и автоматический выключатель не находятся в положении OFF.



Типоразмер				
	EB2 125/L EB2 125/S EB2R 125/L* EB2 160/S EB2 250/L EB2 250/S EB2 250/E EB2R 250/L*	EB2 400/LF EB2 400/SF EB2 400/L EB2 400/S EB2 400/E EB2 630/LE EB2 630/E	EB2 800/LF EB2 800/L EB2 800/S EB2 800/LE EB2 800/E EB2 1000/LE EB2 1000/E	EB2 1250/LE EB2 1250/E EB2 1600/LE EB2 1600/E
Дополнительный блок контактов общего назначения (PS2) Сигнальный блок контактов общего назначения (SS2) Независимый расцепитель (DA2)				
Дополнительный блок контактов общего назначения (PS2) Сигнальный блок контактов общего назначения (SS2) Расцепитель минимального напряжения (NA2)				
Силовой дополнительный блок контактов (PS2) Силовой сигнальный блок контактов (SS2) Независимый расцепитель (DA2)				
Силовой дополнительный блок контактов (PS2) Силовой сигнальный блок контактов (SS2) Расцепитель минимального напряжения (NA2)				

Дополнительный блок контактов  
 Сигнальный блок контактов  
 Независимый расцепитель  
 Расцепитель минимального напряжения

- Дополнительные блок контакты общего назначения и силовые блок контакты не могут быть установлены в одном автоматическом выключателе.
- Невозможно установить одновременно независимый расцепитель и расцепитель минимального напряжения. С помощью расцепителя минимального напряжения возможно осуществить дистанционное отключение автоматического выключателя при использовании кнопки или другого устройства с нормально замкнутым контактом.
- \* Независимый расцепитель и расцепитель минимального напряжения не может быть установлен в данной модели автоматического выключателя

**Доп. блок контактов PS2**

Схема PS2

**Сигн. блок контактов SS2**

Схема SS2

**Силовой доп. блок контактов PS2**

Схемы PS2

**Силовой сигн. блок контактов SS2**

Схемы SS2

**Независимый расцепитель DA2**

Схема DA2

**Расцепитель минимального напряжения NA2**

Схема NA2

**Дополнительный блок контактов общего назначения (PS2)** отображает текущее состояние автоматического выключателя (ON или OFF). Блок контактов общего назначения представляет собой перекидной контакт (три клеммы).

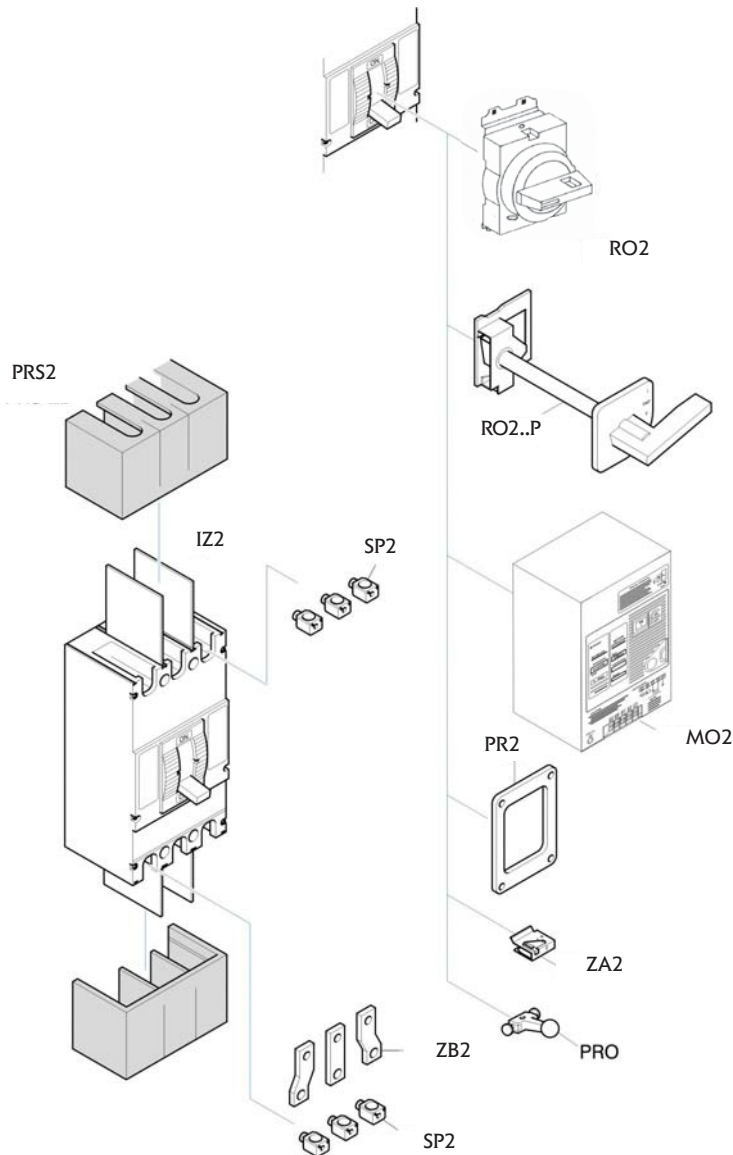
**Сигнальный блок контактов общего назначения (SS2)** отображает аварийное состояние автоматического выключателя. Сигнальный блок контактов общего назначения представляет собой перекидной контакт (три клеммы).

**Силовой дополнительный блок контактов (PS2)** характеризуется значением выдерживаемого импульсного напряжения (U<sub>imp</sub>) равным 6кВ и применяется для гальванической развязки цепей защиты. Силовой дополнительный блок контактов осуществляет индикацию текущего состояния автоматического выключателя (ON или OFF). Силовой тип контакта представляет собой мостовой выключатель с двумя клеммами. Возможно исполнение либо с Н.З., либо с Н.О. контактами.

**Силовой сигнальный блок контактов (SS2)** характеризуется значением выдерживаемого импульсного напряжения (U<sub>imp</sub>) равным 6кВ и применяется для гальванической развязки цепей защиты. Силовой сигнальный блок контактов осуществляет индикацию состояния автоматического выключателя при отключении от защиты (TRIP). Силовой тип контакта представляет собой мостовой выключатель с двумя клеммами. Возможно исполнение либо с Н.З., либо с Н.О. контактами.

**Независимый расцепитель (DA2)** позволяет осуществлять дистанционное отключение автоматических выключателей путем подачи управляющего импульса к клеммам катушки независимого расцепителя. Независимые расцепители ETIBREAK 2 используют катушки с бесступенчатым регулированием и могут использоваться для электрической блокировки. При срабатывании независимого расцепителя, контакты выключателя и рукоятка перейдут в положение TRIPPED (расцеплено). Допустимый диапазон напряжения от 85% до 110% - для АС и от 75% до 125% - для DC.

**Расцепитель минимального напряжения (NA2)** сработает автоматически при снижении напряжения на выводах катушки до уровня от 70% до 35% от номинального значения. Расцепитель минимального напряжения также блокирует включение автоматического выключателя до тех пор, пока напряжение на выводах катушки не будет по крайней мере 85% от номинального напряжения. При срабатывании расцепителя минимального напряжения, контакты автоматического выключателя и рукоятка перейдут в положение TRIPPED (расцеплено). Расцепители минимального напряжения переменного тока с выдержкой времени имеют время задержки 500 мс.



**IZ2** – Перегородка разделительная. Устанавливается между клеммами выключателя, что позволяет использовать проводники большего сечения и снижает вероятность пробоя между ними.

**PRS2** – Клеммная крышка. Применяется для предотвращения случайного прикосновения к токоведущим частям и обеспечивает защиту от прямого контакта.

**SP2** – Зажимы для гибких проводников.

**RO2** – Поворотная рукоятка, используется для управления автоматом установленным непосредственно внутри шкафа с закрытой дверцей. Управляющий механизм и сама рукоятка устанавливаются непосредственно на автоматический выключатель. Рукоятка проходит через вырез в двери. С ручкой поставляется литой фланец, закрывающий прорезь в двери.

**RO2..P** – Выносная поворотная рукоятка используется для внешнего управления автоматом, установленным внутри шкафа. Она состоит из управляющего механизма, установленного на автомате, рукоятки установленной на двери и соединительного штифта, который передает усилие с рукоятки на управляющий механизм.

**MO2** – Мотор-привод. Позволяет дистанционно выполнять операции включения/выключения автоматического выключателя.

**PR2** – Дверной фланец. Рамка для монтажа на дверцу шкафа.

**ZA2** – Блокировка рукоятки замком. Фиксирует рукоятку в положении “отключено от защиты”

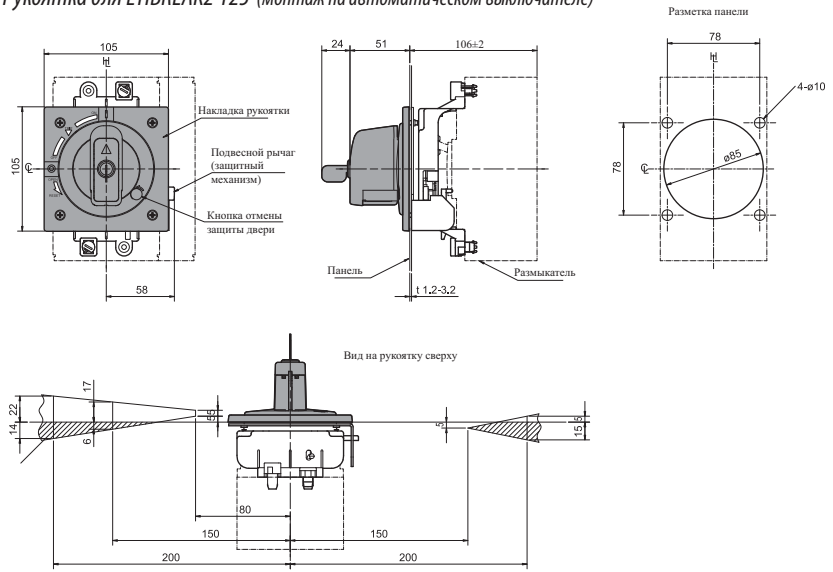
**ZB2** – Переходник шинный. Применяется для облегчения установки и подключения к шинам или кабелям.

**PRO** – Удлинитель рукоятки. Позволяет выполнять коммутацию больших автоматических выключателей с меньшим усилием.

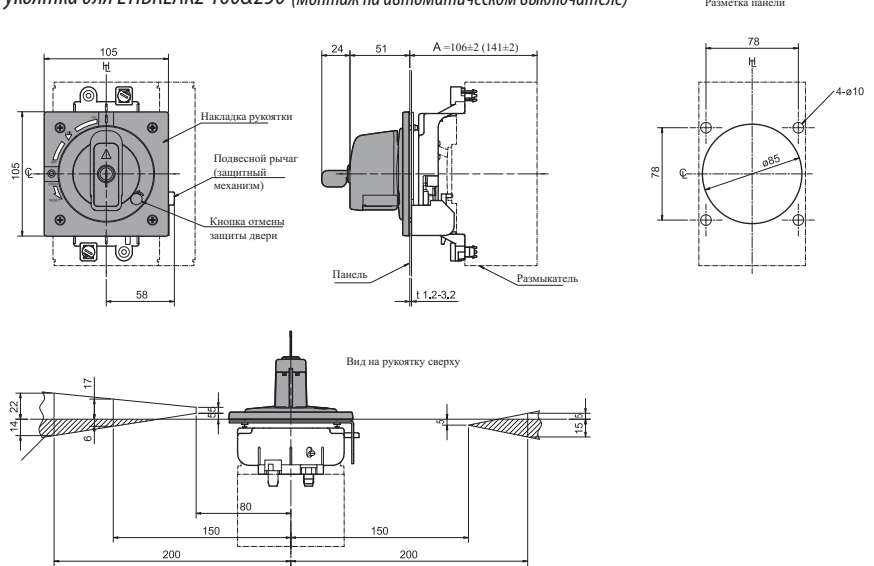


Габаритные размеры рукояток ETIBREAK2 (для монтажа на авт.выключатель)

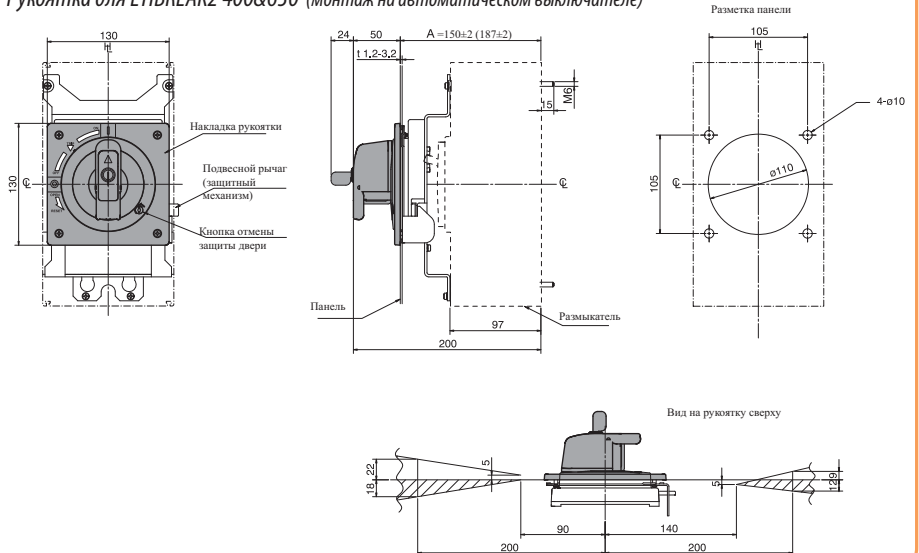
Рукоятка для ETIBREAK2 125 (монтаж на автоматическом выключателе)



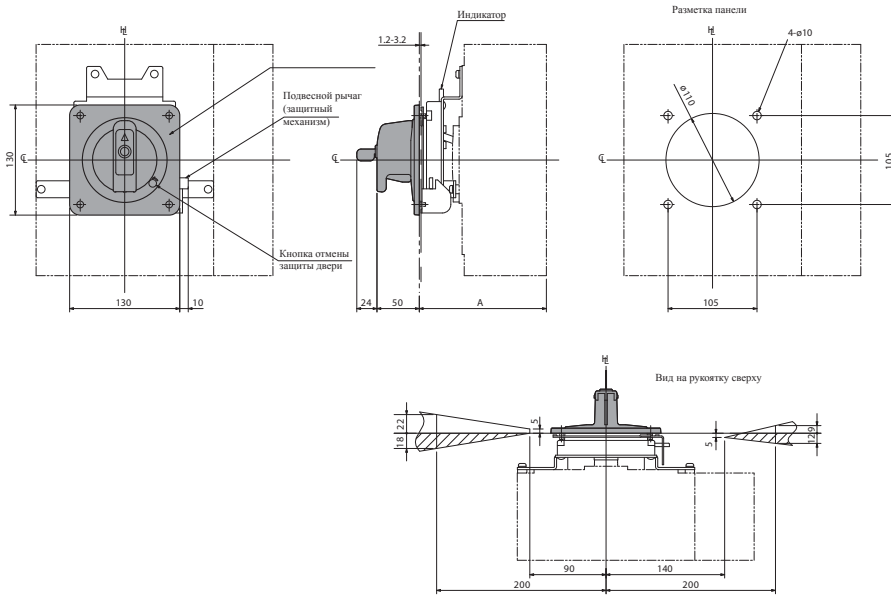
Рукоятка для ETIBREAK2 160&250 (монтаж на автоматическом выключателе)



Рукоятка для ETIBREAK2 400&630 (монтаж на автоматическом выключателе)

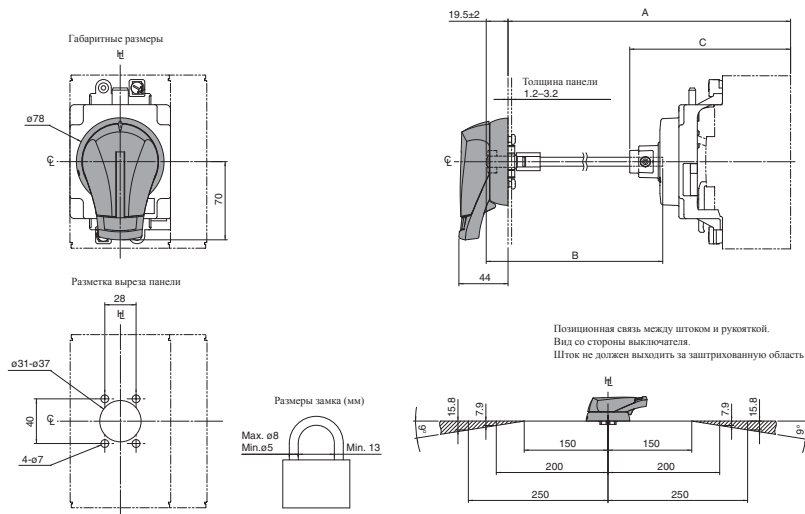


Рукоятка для ETIBREAK2 800&1000 (монтаж на автоматическом выключателе)



Габаритные размеры рукояток ETIBREAK2 (для монтажа на дверцу шкафа)

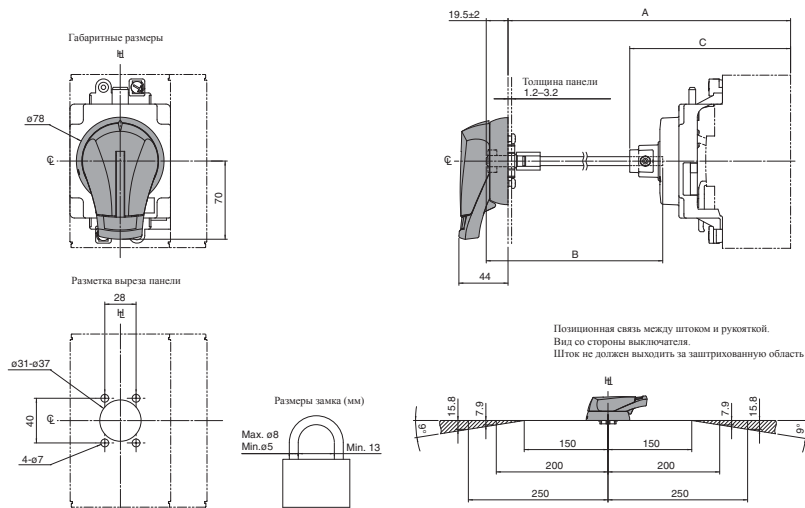
Рукоятка для ETIBREAK2 125 (монтаж на дверцу шкафа)



Тип	A	B	C
EB2 125- (S,L,H)	175 min*	80	144
	453 max*	358	144

\* min - означает минимальную длину A с обрезкой штока;  
 \* max - означает максимальную длину A без обрезки штока;  
 + Шток можно обрезать до необходимой длины.  
 A: Расстояние от поверхности панели до монтажной поверхности выключателя  
 B: Используемая длина квадратного штока

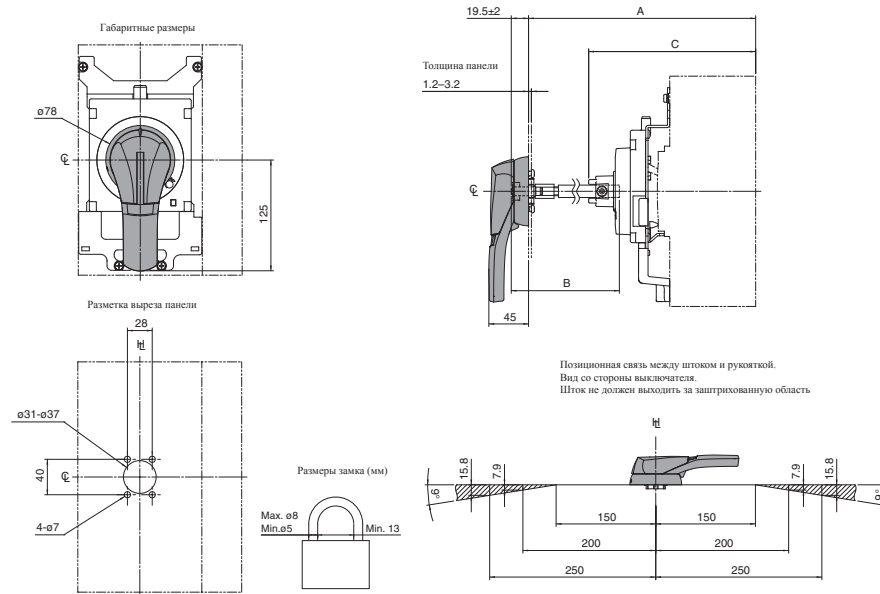
Рукоятка для ETIBREAK2 160&250 (монтаж на дверцу шкафа)



Тип	A	B	C
EB2 160-(S)	175 min*	80	144
EB2 250-(S,H)			
ED2 160/250	453 max*	358	144
EB2 125-(E)	210 min*	80	144
	488 max*	358	179

\* min - означает минимальную длину A с обрезкой штока;  
 \* max - означает максимальную длину A без обрезки штока;  
 + Шток можно обрезать до необходимой длины.  
 A: Расстояние от поверхности панели до монтажной поверхности выключателя  
 B: Используемая длина квадратного штока

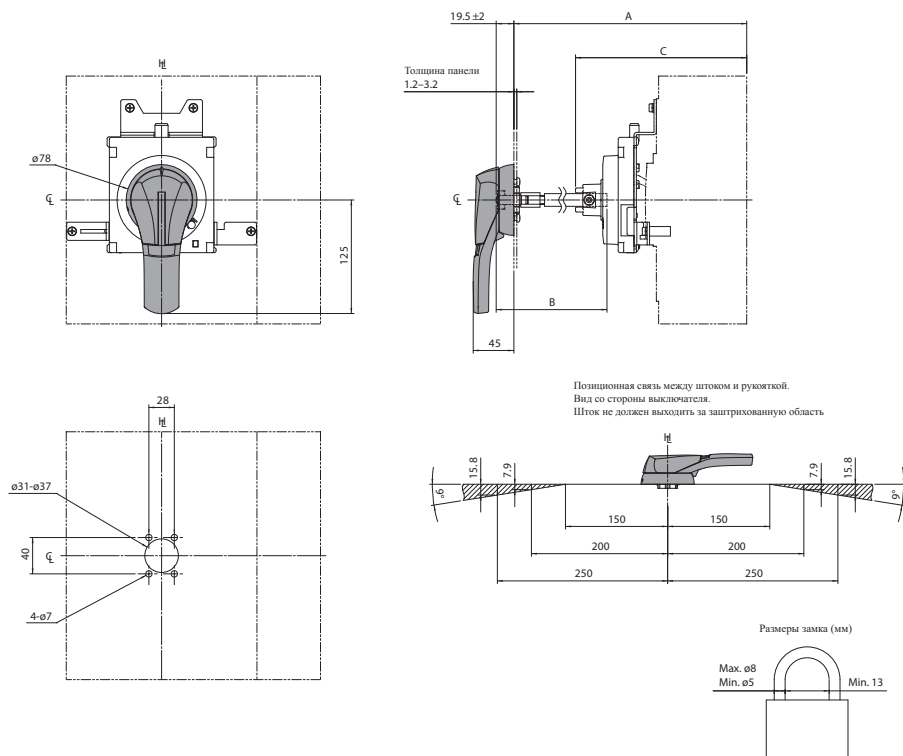
Рукоятка для ETIBREAK2 400&630 (монтаж на двери шкафа)



Тип	A	B	C
EB2 400-(L,S,E)	220 min*	86	188,5
EB2 630-(L,E,HE)	456 max*	322	188,5

\* min - означает минимальную длину А с обрезкой штока;  
 \* max - означает максимальную длину А без обрезки штока;  
 + Шток можно обрезать до необходимой длины.  
 А: Расстояние от поверхности панели до монтажной поверхности выключателя  
 В: Используемая длина квадратного штока

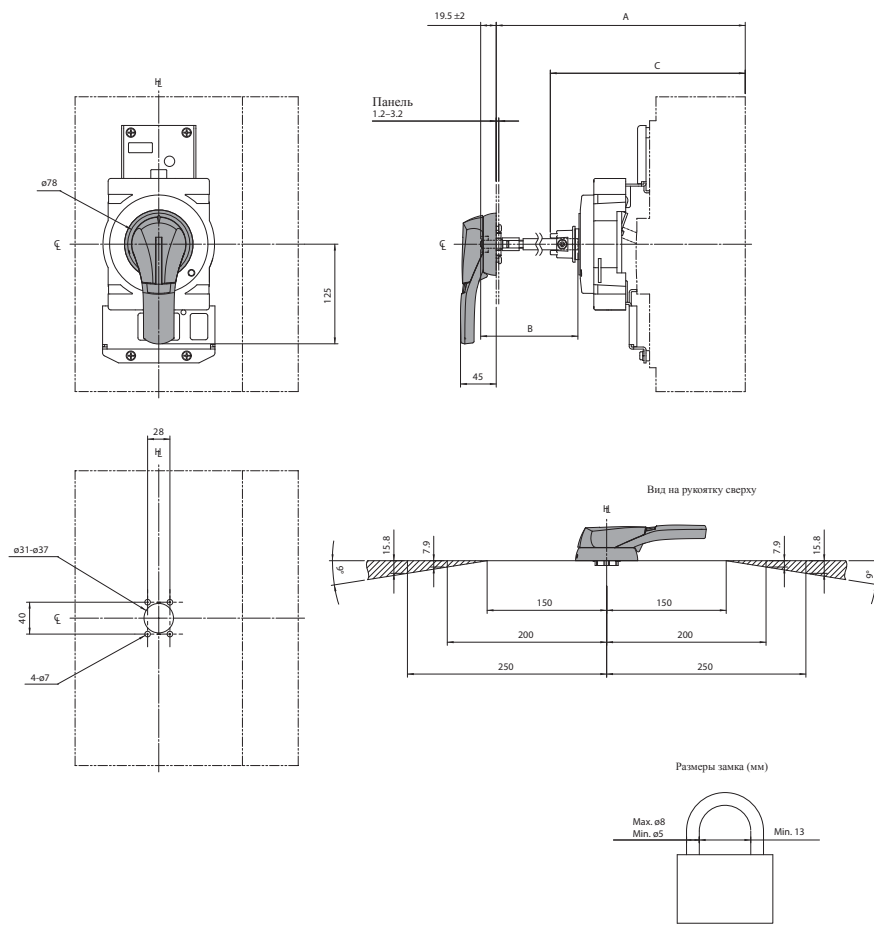
Рукоятка для ETIBREAK2 800&1000 (монтаж на двери шкафа)



Тип	A	B	C
EB2 800-(L,S,E,LE,H)	220 min*	86	188,5
ED2 800			
EB2 1000-(E,LE)	456 max*	322	188,5
ED2 800,1000			
EB2 800-(HE)	257 min*	86	225,5
	493 max*	322	225,5

\* min - означает минимальную длину А с обрезкой штока;  
 \* max - означает максимальную длину А без обрезки штока;  
 + Шток можно обрезать до необходимой длины.  
 А: Расстояние от поверхности панели до монтажной поверхности выключателя  
 В: Используемая длина квадратного штока

Рукоятка для ETIBREAK2 1250&1600 (монтаж на дверцу шкафа)



Тип	A	B	C
EB2 1250- (E,LE)	276,5 min*	86	245
ED2 1250	512,5 max*	322	245
EB2 1600- (E,LE)	296,5 min*	86	265
ED2 1600	532,5 max*	322	265

\* min - означает минимальную длину А с обрезкой штока;  
 \* max - означает максимальную длину А без обрезки штока;  
 + Шток можно обрезать до необходимой длины.  
 А: Расстояние от поверхности панели до монтажной поверхности выключателя  
 В: Используемая длина квадратного штока