

Разъединители EFD для цилиндрических предохранителей

→ Удобное отключение разъединителя за счет увеличенного расстояния рукоятки от корпуса



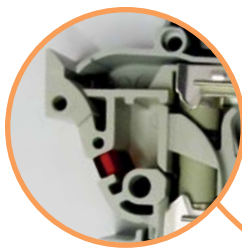
→ Полная защита от случайного прикосновения в соответствии с IP20



→ Монтаж на стандартную DIN-рейку (35 мм). Габарит EFD 22 имеет возможность установки на монтажную панель с помощью винтов



→ Все пластиковые детали изготовлены из термостойкого пластика. Предохранитель не имеет прямого контакта с корпусом



→ Контактная группа имеет покрытие серебром



→ Возможность пломбирования в положении ON / OFF



→ Безопасная замена предохранителя, исключая возможность прикосновения к токоведущим частям под напряжением

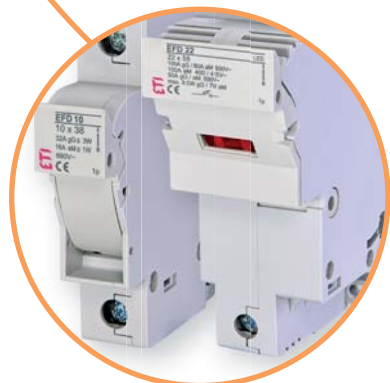


→ Для всех габаритов доступна версия с визуальной индикацией срабатывания. Доступны два варианта индикации:

→ - L (LED) со встроенным светодиодом, который мигает после перегорания предохранителя. Диапазон рабочего напряжения от 50V до 690V AC

→ - I (NEON) с неоновой лампой, которая горит постоянно после перегорания предохранителя. Диапазон рабочего напряжения от 100V до 750V AC

→ Специальный комплект позволяет собрать многополюсные версии на одной рейке. Доступно для всех габаритов EFD 8, EFD 10, EFD 14 и EFD 22



Разъединители EFD

Применение - Разъединители EFD выполняют функцию держателя предохранителей CH и применяются для коммутации электрических цепей с током до 100А. Конструкция механизма разъединителей EFD позволяет осуществлять видимый разрыв цепи. Разъединители EFD соответствуют стандартам IEC 60947-1, IEC 60947-3, UL 4248-1, UL 4248-4, UL 4248-8, UL 486E и CSA C22.2

Разъединители выпускаются в трех вариантах:

1. Без индикации срабатывания плавкой вставки;
2. С диодной (LED) индикацией срабатывания плавкой вставки – „L“;
3. С неоновой индикацией срабатывания плавкой вставки – „I“;

Особенности:

- термостойкий корпус;
- посеребренные контакты;
- низкие потери мощности;
- монтаж на шину TH 35;
- возможность пломбирования с предохранителем и без него;
- степень защиты IP 20;
- вид нагрузки: AC 22В, EFD22 - AC 21В.

Технические характеристики:

Тип	EFD 8		EFD 10		EFD 14		EFD 22	
Тип предохранителя	CH 8x32		CH 10x38		CH 14x51		CH 22x58	
	IEC		IEC		IEC		IEC	
			UL		UL		UL	
Исполнение	без индикации/LED индикация/NEON индикация			без индикации/LED индикация				
Количество полюсов	1р, 1р+N, 2р, 3р, 3р+N		1р, 2р, 3р		1р, 1р+N, 2р, 3р, 3р+N		1р, 2р, 3р	
Ном. коммутационное напряжение U _e	400V AC		690V AC		600V AC/DC		690V AC	
Номинальный ток I _e	20A		32A		30A		50A	
Максимальный ток предохранителей:								
	690V		10A gG		25A gG, 25A aM		50A gG, 50A aM	
	500V		25A gG, 16A aM		50A gG		100A gG	
	400V		20A gG, 10A aM		32A gG		50A aM	
Номинальная частота	50Hz		50Hz		60Hz		50Hz	
Максимальный кратковременный ток (<3с) I _{cw}	240A		300A/1s		600A/1s		1200A/1s	
Условный термический ток I _{th}					50A		100A	
Отключающая способность	50kA		100kA/400V		100kA		gG: 120kA/500V (100A gG), aM: 50kA/400V (100A aM)	
Номинальное напряжение изоляции U _i	400V		690V		690V		690V	
Устойчивость изоляции U _{imp}	8kV		8kV		8kV		8kV	
Категория перенапряжения (в соответствии с таблицей Н.1 в IEC 60947-1 и в соответствии с IEC 60099-1)	III		III		III		III	
Максимальная потеря мощности	gG: 2,5W, aM: 0,9W		gG: 3W, aM: 1,2W		gG: 5W, aM: 3W		gG: 9,5W, aM: 7W	
LED индикация (рабочее напряжение)	50V-690V AC		50 - 600V AC 80 - 600V DC		50V - 690V AC		50 - 600V AC 80 - 600V DC	
NEON индикация (рабочее напряжение)	100V-750V AC		100V-750V AC					
Вид нагрузки	AC-22В		AC-22В		коммутация без нагрузки		AC-21В	
Электрический ресурс (циклов)	300		300		300		300	
Механический ресурс (циклов)	1700		1700		1700		1700	
Влажность	90% при 20°C				90% при 20°C		90% при 20°C	
Рабочий диапазон температур	-5°C ... +40°C				-5°C ... +40°C		-5°C ... +40°C	
Температура хранения	-25°C ... +55°C				-25°C ... +55°C		-25°C ... +55°C	
Степень защиты (IEC 60529)	IP 20				IP 20		IP 20	
Сечение подключаемых проводников	1-25mm ²		AWG 18-8 монолитный или гибкий, только Cu		1,5-35mm ²		AWG 16-6 монолитный или гибкий, только Cu	
Винт			PZ M5				PZ M6	
Момент силы затяжки винтов			2Nm		2,5-3Nm		2Nm	
Монтаж на EN 60715 рейку					На шину TH 35			
Пломбировка положения					Включено/Выключено			
Соответствие стандартам предохранителей					IEC/EN 60269-2			
Соответствие стандартам держателей/держателей разъединителей	IEC 60947-1, IEC 60947-3		UL 4248-1, UL 4248-4, UL 486E, CSA C22.2 No.65		IEC 60947-1, IEC 60947-3		UL 4248-1, UL 486E	
Протоколы испытаний	CCA/CB		CCA/CB		UL		CCA/CB	
Сертификаты			cURus		cURus		cURus	

Разъединители EFD для цилиндрических предохранителей размера - 8x32



EFD 8 1p

Тип	Un (V)	I _{max} (A)	Код	Индикация	Адаптер	Вес (г)	Упаковка (шт.)
EFD 8 1p	400	20	2520001	-	-	63	12/108
EFD 8 L 1p			2520011	L-LED	-	64	
EFD 8 I 1p			2520021	I-NEON	-	64	
EFD 8-A 1p			2520301	-	есть*	68	
EFD 8-AL 1p			2520311	L-LED	есть*	69	
EFD 8-AI 1p			2520321	I-NEON	есть*	69	

* Версия с адаптером, предназначена для установки разъединителей EFD 8, EFD 10 на одном уровне с EFD 14, EFD 22.



EFD 8 1p+N

Тип	Un (V)	I _{max} (A)	Код	Индикация	Адаптер	Вес (г)	Упаковка (шт.)
EFD 8 1p+N	400	20	2520002	-	-	128	6/54
EFD 8 L 1p+N			2520012	L-LED	-	129	
EFD 8 I 1p+N			2520022	I-NEON	-	129	
EFD 8-A 1p+N			2520302	-	есть*	138	
EFD 8-AL 1p+N			2520312	L-LED	есть*	139	
EFD 8-AI 1p+N			2520322	I-NEON	есть*	139	

* Версия с адаптером, предназначена для установки разъединителей EFD 8, EFD 10 на одном уровне с EFD 14, EFD 22.



EFD 8 2p

Тип	Un (V)	I _{max} (A)	Код	Индикация	Адаптер	Вес (г)	Упаковка (шт.)
EFD 8 2p	400	20	2520003	-	-	123	6/54
EFD 8 L 2p			2520013	L-LED	-	125	
EFD 8 I 2p			2520023	I-NEON	-	125	
EFD 8-A 2p			2520303	-	есть*	134	
EFD 8-AL 2p			2520313	L-LED	есть*	135	
EFD 8-AI 2p			2520323	I-NEON	есть*	135	

* Версия с адаптером, предназначена для установки разъединителей EFD 8, EFD 10 на одном уровне с EFD 14, EFD 22.



EFD 8 3p

Тип	Un (V)	I _{max} (A)	Код	Индикация	Адаптер	Вес (г)	Упаковка (шт.)
EFD 8 3p	400	20	2520004	-	-	184	4/36
EFD 8 L 3p			2520014	L-LED	-	186	
EFD 8 I 3p			2520024	I-NEON	-	186	
EFD 8-A 3p			2520304	-	есть*	200	
EFD 8-AL 3p			2520314	L-LED	есть*	201	
EFD 8-AI 3p			2520324	I-NEON	есть*	201	

* Версия с адаптером, предназначена для установки разъединителей EFD 8, EFD 10 на одном уровне с EFD 14, EFD 22.



EFD 8 3p+N

Тип	Un (V)	I _{max} (A)	Код	Индикация	Адаптер	Вес (г)	Упаковка (шт.)
EFD 8 3p+N	400	20	2520005	-	-	252	3/27
EFD 8 L 3p+N			2520015	L-LED	-	254	
EFD 8 I 3p+N			2520025	I-NEON	-	254	
EFD 8-A 3p+N			2520305	-	есть*	273	
EFD 8-AL 3p+N			2520315	L-LED	есть*	274	
EFD 8-AI 3p+N			2520325	I-NEON	есть*	274	

* Версия с адаптером, предназначена для установки разъединителей EFD 8, EFD 10 на одном уровне с EFD 14, EFD 22.

Разъединители EFD для цилиндрических предохранителей размера - 10x38

EFD 10 1р

Тип	U _п (V)	I _{max} (A)	Код	Индикация	Адаптер	Вес (г)	Упаковка (шт.)
EFD 10 1р	690	32	2540001	-	-	63	12/108
EFD 10 L 1р			2540011	L-LED	-	64	
EFD 10 I 1р			2540021	I-NEON	-	64	
EFD 10-A 1р			2540301	-	есть*	68	
EFD 10-AL 1р			2540311	L-LED	есть*	69	
EFD 10-AI 1р			2540321	I-NEON	есть*	69	

* Версия с адаптером, предназначена для установки разъединителей EFD 8, EFD 10 на одном уровне с EFD 14, EFD 22.

EFD 10 1р+N

Тип	U _п (V)	I _{max} (A)	Код	Индикация	Адаптер	Вес (г)	Упаковка (шт.)
EFD 10 1р+N	400/690	32	2540002	-	-	128	6/54
EFD 10 L 1р+N			2540012	L-LED	-	129	
EFD 10 I 1р+N			2540022	I-NEON	-	129	
EFD 10-A 1р+N			2540302	-	есть*	138	
EFD 10-AL 1р+N			2540312	L-LED	есть*	139	
EFD 10-AI 1р+N			2540322	I-NEON	есть*	139	

* Версия с адаптером, предназначена для установки разъединителей EFD 8, EFD 10 на одном уровне с EFD 14, EFD 22.

EFD 10 2р

Тип	U _п (V)	I _{max} (A)	Код	Индикация	Адаптер	Вес (г)	Упаковка (шт.)
EFD 10 2р	690	32	2540003	-	-	123	6/54
EFD 10 L 2р			2540013	L-LED	-	125	
EFD 10 I 2р			2540023	I-NEON	-	125	
EFD 10-A 2р			2540303	-	есть*	134	
EFD 10-AL 2р			2540313	L-LED	есть*	135	
EFD 10-AI 2р			2540323	I-NEON	есть*	135	

* Версия с адаптером, предназначена для установки разъединителей EFD 8, EFD 10 на одном уровне с EFD 14, EFD 22.

EFD 10 3р

Тип	U _п (V)	I _{max} (A)	Код	Индикация	Адаптер	Вес (г)	Упаковка (шт.)
EFD 10 3р	690	32	2540004	-	-	184	4/36
EFD 10 L 3р			2540014	L-LED	-	186	
EFD 10 I 3р			2540024	I-NEON	-	186	
EFD 10-A 3р			2540304	-	есть*	200	
EFD 10-AL 3р			2540314	L-LED	есть*	201	
EFD 10-AI 3р			2540324	I-NEON	есть*	201	

* Версия с адаптером, предназначена для установки разъединителей EFD 8, EFD 10 на одном уровне с EFD 14, EFD 22.

EFD 10 3р+N

Тип	U _п (V)	I _{max} (A)	Код	Индикация	Адаптер	Вес (г)	Упаковка (шт.)
EFD 10 3р+N	690	32	2540005	-	-	252	3/27
EFD 10 L 3р+N			2540015	L-LED	-	254	
EFD 10 I 3р+N			2540025	I-NEON	-	254	
EFD 10-A 3р+N			2540305	-	есть*	273	
EFD 10-AL 3р+N			2540315	L-LED	есть*	274	
EFD 10-AI 3р+N			2540325	I-NEON	есть*	274	

* Версия с адаптером, предназначена для установки разъединителей EFD 8, EFD 10 на одном уровне с EFD 14, EFD 22.



Разъединители EFD для цилиндрических предохранителей размера - 14x51



EFD 14 1p						
Тип	U _n (V)	I _{max} (A)	Код	Индикация	Вес (г)	Упаковка (шт.)
EFD 14 1p	690	50	2560001	-	102	12/96
EFD 14 L 1p			2560011	L-LED	103	

EFD 14 1p+N						
Тип	U _n (V)	I _{max} (A)	Код	Индикация	Вес (г)	Упаковка (шт.)
EFD 14 1p+N	690	50	2560002	-	226	6/48
EFD 14 L 1p+N			2560012	L-LED	227	

EFD 14 2p						
Тип	U _n (V)	I _{max} (A)	Код	Индикация	Вес (г)	Упаковка (шт.)
EFD 14 2p	690	50	2560003	-	206	6/48
EFD 14 L 2p			2560013	L-LED	208	

EFD 14 3p						
Тип	U _n (V)	I _{max} (A)	Код	Индикация	Вес (г)	Упаковка (шт.)
EFD 14 3p	690	50	2560004	-	310	4/32
EFD 14 L 3p			2560014	L-LED	313	

EFD 14 3p+N						
Тип	U _n (V)	I _{max} (A)	Код	Индикация	Вес (г)	Упаковка (шт.)
EFD 14 3p+N	690	50	2560005	-	434	3/24
EFD 14 L 3p+N			2560015	L-LED	437	

Разъединители EFD для цилиндрических предохранителей размера - 22x58



EFD 22 1p						
Тип	U _n (V)	I _{max} (A)	Код	Индикация	Вес (г)	Упаковка (шт.)
EFD 22 1p	690	100	2570001	-	156	3/105
EFD 22 L 1p			2570011	L-LED	158	

EFD 22 1p+N						
Тип	U _n (V)	I _{max} (A)	Код	Индикация	Вес (г)	Упаковка (шт.)
EFD 22 1p+N	690	100	2570002	-	351	2/48
EFD 22 L 1p+N			2570012	L-LED	353	

EFD 22 2p						
Тип	U _n (V)	I _{max} (A)	Код	Индикация	Вес (г)	Упаковка (шт.)
EFD 22 2p	690	100	2570003	-	317	2/48
EFD 22 L 2p			2570013	L-LED	321	

EFD 22 3p						
Тип	U _n (V)	I _{max} (A)	Код	Индикация	Вес (г)	Упаковка (шт.)
EFD 22 3p	690	100	2570004	-	476	1/35
EFD 22 L 3p			2570014	L-LED	485	

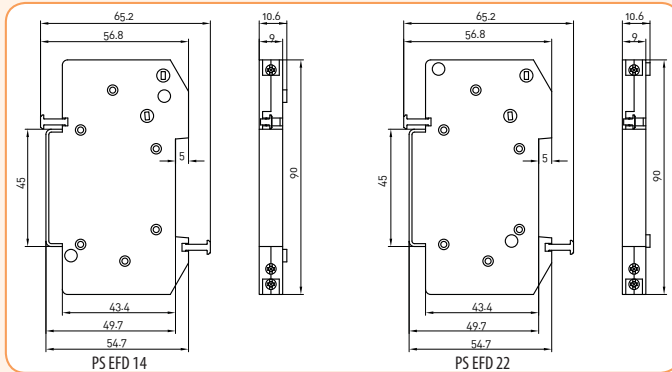
EFD 22 3p+N						
Тип	U _n (V)	I _{max} (A)	Код	Индикация	Вес (г)	Упаковка (шт.)
EFD 22 3p+N	690	100	2570005	-	671	1/24
EFD 22 L 3p+N			2570015	L-LED	677	

Дополнительные контакты

Применение - Дополнительные контакты PS EFD монтируются на боковую сторону разъединителя EFD 14 и EFD 22 с помощью металлических креплений. Служат для сигнализации перегорания предохранителя с бойком. Ширина модуля 9 мм.

Дополнительные контакты PS EFD

Тип	Un (V)	Контакты	I _n (A)	Код	Упаковка (шт.)	Вес (г)
PS EFD 14	250	NO+NC	5	2569001	1/10	50
PS EFD 22				2579001		



Соединительный комплект

Тип	Код	Разъединитель	Вес (г)	Упаковка (шт.)
Комплект 2р 8/10	2540948	EFD 8, EFD 10	96	1*/20
Комплект 3р 8/10	2540949	EFD 8, EFD 10	162	1*/20
Комплект 2р 14	2560948	EFD 14	144	1*/20
Комплект 3р 14	2560949	EFD 14	217	1*/20
Комплект 2р 22	2570948	EFD 22	191	1*/20
Комплект 3р 22	2570949	EFD 22	300	1*/20

* Один комплект рассчитан для сборки 50 устройств

Габаритные размеры и схемы подключения EFD

