

DIDO/UPO

РАСПРЕДЕЛИТЕЛЬНЫЕ ЩИТЫ DIDO-E	238
РАСПРЕДЕЛИТЕЛЬНЫЕ ЩИТЫ ЕСН (IP 65)	241
МЕТАЛЛОПЛАСТИКОВЫЕ ЩИТЫ DIDO GLOBAL	243
МЕТАЛЛОПЛАСТИКОВЫЕ ЩИТЫ ERP	245
МЕТАЛЛОПЛАСТИКОВЫЕ ЩИТЫ ECG	246
ШИНЫ ЭЛЕКТРОМОНТАЖНЫЕ	248
БЛОКИ РАСПРЕДЕЛИТЕЛЬНЫЕ EDV	250
АКСЕССУАРЫ	251

РАСПРЕДЕЛИТЕЛЬНЫЕ ЩИТЫ И АКСЕССУАРЫ, ШИНЫ



Распределительные щиты DIDO-E (IP 40)

Конструкция:

→ Щиты изготавливаются из термопластика ABS с высокими электрическими и механическими эксплуатационными характеристиками.

→ Основные элементы конструкции:

- корпус, оснащенный шиной TH35, клеммами PE и N,
- лицевая часть, оснащенная элементами быстрого монтажа, для соединения с корпусом и дверцами (белыми, или прозрачными).

Применение - Распределительные щиты внутреннего и наружного исполнения применяются в жилищном и промышленном строительстве для монтажа защитных, сигнальных и распределительных устройств модульного исполнения и обеспечивают степень защиты IP40.

Технические характеристики

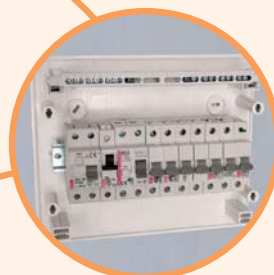
Номинальное напряжение U_n	400 V AC
Степень защиты	IP 40
Класс изоляции	F
Рабочий диапазон температур	-20°C до +70°C
Цвет	Корпус - белый (RAL 9003) Дверца - прозрачная, белая
Соответствие стандартам	PN-EN 60670-1, IEC 60670-24



→ В комплекте поставляются специальные маркировочные наклейки, которые служат для визуального обозначения нагрузок



→ Шины (клеммы) PE/N защищены от случайного прикосновения и фиксируются с помощью специальных фиксаторов



→ В стандартную комплектацию щита входит DIN-рейка, крепежные аксессуары, заглушки, маркировочные наклейки, а также нейтральные и заземляющие шины (клеммы)



→ Заглушка обеспечивает надежное разделение между металлическими элементами крепежа и диэлектрическим основанием щита



→ Простое и быстрое крепление кожуха при помощи поворотных фиксаторов. Снятие/фиксация кожуха занимает не более 7 секунд



→ Встраиваемые замки обеспечивают защиту от несанкционированного доступа

Распределительные щиты наружной установки ЕС (IP30)

Тип	Описание	Код	Кол-во модулей	PE / N клеммы	Габаритные размеры (мм)	Вес (гр)	Упаковка (шт.)
ЕС 1+1	2 мод. (1+1) (без дверцы)	1101044	1+1	-	137 x 51 x 57	64	1/10
ЕС 3+1	4 мод. (3+1) (без дверцы)	1101045	3+1	-	137 x 87 x 57	86	1/10
ЕС 3+2	5 мод. (3+2) (без дверцы)	1101046	3+2	4 PE / 4 N	97 x 155 x 57	170	1/5



ЕСТ 12 РТ

Распределительные щиты наружной установки ЕСТ (IP40)

Тип	Описание	Код	Кол-во рядов/модулей	Pde (W)	PE / N клеммы	Габаритные размеры (мм)	Вес (гр)	Упаковка (шт.)
ЕСТ 8 РТ	8 мод. (прозрачная дверца)	1101000	1 / 4+4	14 W	8 PE / 8 N	215 x 236 x 112	598	1/5
ЕСТ 12 РТ	12 мод. (прозрачная дверца)	1101001	1x12 / 12	22 W	10 PE / 10 N	287 x 236 x 112	952	1/5
ЕСТ 18 РТ	18 мод. (прозрачная дверца)	1101002	1x18 / 18	22 W	13 PE / 13 N	396 x 236 x 112	1207	1/5
ЕСТ 24 РТ	24 мод. (прозрачная дверца)	1101003	2x12 / 24	24 W	13 PE / 13 N	287 x 361 x 112	1444	1/5
ЕСТ 36 РТ	36 мод. (прозрачная дверца)	1101004	3x12 / 36	26 W	15 PE / 15 N	287 x 482 x 112	1965	1/5
ЕСТ 2x18 РТ	36 мод. (прозрачная дверца)	1101081	2x18 / 36	26 W	15 PE / 15 N	396 x 361 x 112	2414	1/5
ЕСТ 48 РТ	48 мод. (прозрачная дверца)	1101020	4x12 / 48	28 W	20 PE / 20 N	287 x 652 x 112	2200	1/5
ЕСТ 3x18 РТ	54 мод. (прозрачная дверца)	1101040	3x18 / 54	26 W	25 PE / 25 N	396 x 526 x 112	2620	1/5
ЕСТ 8 РО	8 мод. (белая дверца)	1101005	1 / 4+4	14 W	8 PE / 8 N	215 x 263 x 112	598	1/5
ЕСТ 12 РО	12 мод. (белая дверца)	1101006	1x12 / 12	22 W	10 PE / 10 N	287 x 236 x 112	952	1/5
ЕСТ 18 РО	18 мод. (белая дверца)	1101007	1x18 / 18	22 W	13 PE / 13 N	396 x 236 x 112	1207	1/5
ЕСТ 24 РО	24 мод. (белая дверца)	1101008	2x12 / 24	24 W	13 PE / 13 N	287 x 361 x 112	1444	1/5
ЕСТ 36 РО	36 мод. (белая дверца)	1101009	3x12 / 36	26 W	15 PE / 15 N	287 x 482 x 112	1965	1/5
ЕСТ 2x18 РО	36 мод. (белая дверца)	1101082	2x18 / 36	26 W	15 PE / 15 N	396 x 361 x 112	2414	1/5
ЕСТ 48 РО	48 мод. (белая дверца)	1101021	4x12 / 48	28 W	20 PE / 20 N	287 x 652 x 112	2200	1/5
ЕСТ 3x18 РО	54 мод. (белая дверца)	1101041	3x18 / 54	26 W	25 PE / 25 N	396 x 526 x 112	2620	1/5



ЕСМ 12 РТ

Распределительные щиты внутренней установки ЕСМ (IP40)

Тип	Описание	Код	Кол-во рядов/модулей	Pde (W)	PE / N клеммы	Габаритные размеры (мм)	Вес (гр)	Упаковка (шт.)
ЕСМ 8 РТ	8 мод. (прозрачная дверца)	1101010	1 / 4+4	14 W	8 PE / 8 N	211 x 232 x 68	681	1/5
ЕСМ 12 РТ	12 мод. (прозрачная дверца)	1101011	1x12 / 12	22 W	10 PE / 10 N	283 x 232 x 68	922	1/5
ЕСМ 18 РТ	18 мод. (прозрачная дверца)	1101018	1x18 / 18	22 W	13 PE / 13 N	392 x 232 x 68	1200	1/5
ЕСМ 24 РТ	24 мод. (прозрачная дверца)	1101012	2x12 / 24	21 W	13 PE / 13 N	283 x 357 x 68	1338	1/5
ЕСМ 36 РТ	36 мод. (прозрачная дверца)	1101013	3x12 / 36	26 W	15 PE / 15 N	283 x 482 x 68	1785	1/5
ЕСМ 2x18 РТ	36 мод. (прозрачная дверца)	1101083	2x18 / 36	26 W	15 PE / 15 N	392 x 357 x 68	2414	1/5
ЕСМ 3x18 РТ	54 мод. (прозрачная дверца)	1101047	3x18 / 54	26 W	25 PE / 25 N	392 x 522 x 68	2620	1/5
ЕСМ 8 РО	8 мод. (белая дверца)	1101014	1 / 4+4	14 W	8 PE / 8 N	211 x 232 x 68	681	1/5
ЕСМ 12 РО	12 мод. (белая дверца)	1101015	1x12 / 12	22 W	10 PE / 10 N	283 x 232 x 68	922	1/5
ЕСМ 18 РО	18 мод. (белая дверца)	1101019	1x18 / 18	22 W	13 PE / 13 N	392 x 232 x 68	1200	1/5
ЕСМ 24 РО	24 мод. (белая дверца)	1101016	2x12 / 24	21 W	13 PE / 13 N	283 x 357 x 68	1338	1/5
ЕСМ 36 РО	36 мод. (белая дверца)	1101017	3x12 / 36	26 W	15 PE / 15 N	283 x 482 x 68	1785	1/5
ЕСМ 2x18 РО	36 мод. (белая дверца)	1101084	2x18 / 36	26 W	15 PE / 15 N	392 x 357 x 68	2414	1/5
ЕСМ 3x18 РО	54 мод. (белая дверца)	1101048	3x18 / 54	26 W	25 PE / 25 N	392 x 522 x 68	2620	1/5

* Все щиты внутренней установки стандартно оснащены креплениями для монтажа в гипсокартонные стены.

** Для щитов внутренней установки приведены размеры необходимого отверстия в стене.



ЕСТ 2x18 РТ



ЕСТ 48 РТ



ЕСМ 36 РТ

Аксессуары к распределительным щитам DIDO-E

DIDO/UPO



Замок с ключем на дверцу

Тип	Описание	Код	Вес (г)	Упаковка (шт.)
ELK-Z	Заглушка	1101052	10	1
ELK	Замок с ключем	1101050	20	1
PST-UNI	Шина PE/N (2x15) для IP40, IP65	1101051	100	1/25

Дверцы для щитов ECT и ECM

Тип	Наименование	Код	Вес (г)	Упаковка (шт.)
Doors 8PT	Прозрачная дверца для ECT/ECM 8PT	1101100	85	1/50
Doors 12PT	Прозрачная дверца для ECT/ECM 12PT	1101101	100	1/50
Doors 18PT	Прозрачная дверца для ECT/ECM 18PT	1101102	150	1/50
Doors 24PT	Прозрачная дверца для ECT/ECM 24PT	1101103	230	1/50
Doors 36PT	Прозрачная дверца для ECT/ECM 36PT	1101104	350	1/40
Doors 2x18PT	Прозрачная дверца для ECT/ECM 2x18PT	1101141	360	1/40
Doors 48PT	Прозрачная дверца для ECT/ECM 48PT	1101120	460	1/30
Doors 8PO	Белая дверца для ECT/ECM 8PO	1101105	85	1/50
Doors 12PO	Белая дверца для ECT/ECM 12PO	1101106	100	1/50
Doors 18PO	Белая дверца для ECT/ECM 18PO	1101107	150	1/50
Doors 24PO	Белая дверца для ECT/ECM 24PO	1101108	230	1/50
Doors 36PO	Белая дверца для ECT/ECM 36PO	1101109	350	1/40
Doors 2x18PO	Белая дверца для ECT/ECM 2x18PO	1101140	360	1/40
Doors 48PO	Белая дверца для ECT/ECM 48PO	1101140	460	1/30

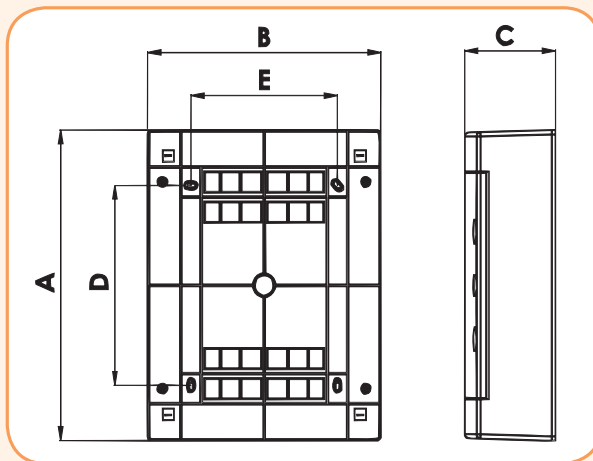
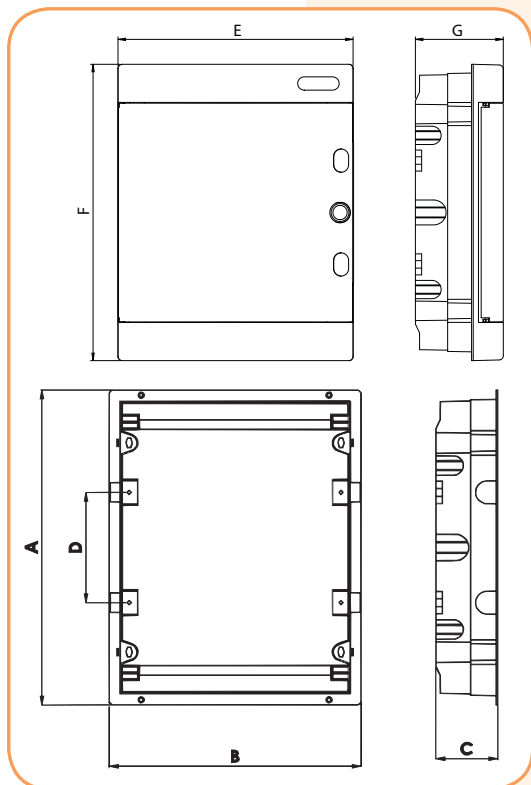
Габаритные размеры распределительных щитов DIDO-E

Щиты внутренней установки

Тип	Размеры						
	A	B	C	D	E	F	G
ECM8PT/ECM8PO	212 mm	201 mm	68 mm	-	211 mm	232 mm	99 mm
ECM12PT/ECM12PO	212 mm	273 mm	68 mm	-	283 mm	232 mm	106 mm
ECM12PT/ECM12PO	212 mm	373 mm	68 mm	-	392 mm	232 mm	106 mm
ECM24PT/ECM24PO	336 mm	273 mm	68 mm	125 mm	283 mm	357 mm	106 mm
ECM36PT/ECM36PO	460 mm	273 mm	68 mm	125 mm	283 mm	482 mm	106 mm
ECM 2x18 PT/ECM 2x18 PO	336 mm	373 mm	68 mm	125 mm	392 mm	357 mm	106 mm
ECM 3x18 PT/ECM 3x18 PO	502 mm	373 mm	68 mm	125 mm	392 mm	522 mm	106 mm

Щиты наружной установки

Тип	Размеры				
	A	B	C	D	E
ECT8PT/ECT8PO	236 mm	215 mm	112 mm	107 mm	108 mm
ECT12PT/ECT12PO	236 mm	287 mm	112 mm	107 mm	180 mm
ECT18PT/ECT18PO	236 mm	396 mm	112 mm	107 mm	289 mm
ECT24PT/ECT24PO	361 mm	287 mm	112 mm	232 mm	180 mm
ECT36PT/ECT36PO	482 mm	287 mm	112 mm	357 mm	180 mm
ECT 2x18 PT/ECT 2x18 PO	361 mm	396 mm	112 mm	232 mm	289 mm
ECT48PT/ECT48PO	651 mm	287 mm	112 mm	521 mm	180 mm
ECT 3x18 PT/ECT 3x18 PO	526 mm	396 mm	112 mm	357 mm	289 mm



Распределительные щиты ECH (IP 65)

Применение - Распределительные щиты наружного исполнения применяются в жилищном и промышленном строительстве для монтажа защитных, сигнальных и распределительных устройств модульного исполнения и обеспечивают степень защиты IP65.

Технические характеристики

Номинальное напряжение U_n	400 V AC
Степень защиты	IP 65
Класс изоляции	II
Рабочий диапазон температур	-25°C до +60°C
Цвет	Корпус - белый (RAL 7035) Дверца - прозрачная
Соответствие стандартам	PN-EN 60670-1, IEC 60670-24

Конструкция:

- Щиты изготавливаются из термопластика ABS с высокими электрическими и механическими эксплуатационными характеристиками.
- Основные элементы конструкции:
 - корпус, оснащенный шиной TN35, клеммами PE и N,
 - лицевая часть, оснащенная элементами быстрого монтажа, для соединения с корпусом и прозрачными дверцами.



→ Дверца щита имеет возможность крепления как справа, так и слева



→ В стандартную комплектацию щита входит DIN-рейка, крепежные аксессуары, заглушки, маркировочные наклейки, а также нейтральные и заземляющие шины (клеммы)



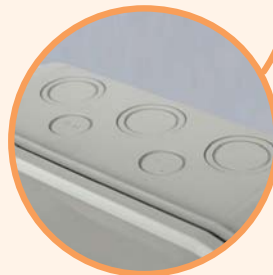
→ Щит имеет специальный выступ позволяющий осуществлять его пломбировку, (защита от несанкционированного доступа)



→ Заглушка обеспечивает надежное разделение между металлическими элементами крепежа и диэлектрическим основанием щита



→ Щиты имеют поворотные фиксаторы, которые обеспечивают плотное прилегание дверцы к корпусу шкафа через резиновую прокладку и соответственно степень защиты IP 65



→ Отверстия для подвода кабелей питания имеют различные диаметры и расположены со всех сторон щита



ECH-4G



ECH-8G



ECH-12PT



ECH-24PT



ECH-36PT

Щиты электромонтажные изолированные

Тип	Код	Количество модулей	Дверь (прозрачная)	PE / N	Габаритные размеры
ECH-4G	1101060	4	вертикальная	4/4	201x128x120
ECH-8G	1101061	8	вертикальная	8/8	201x202x120
ECH-12PT	1101062	12	горизонтальная	10/10	256x319x144
ECH-24PT	1101063	24	горизонтальная	15/15	384x319x144
ECH-36PT	1101064	36	горизонтальная	15/15	535x319x144



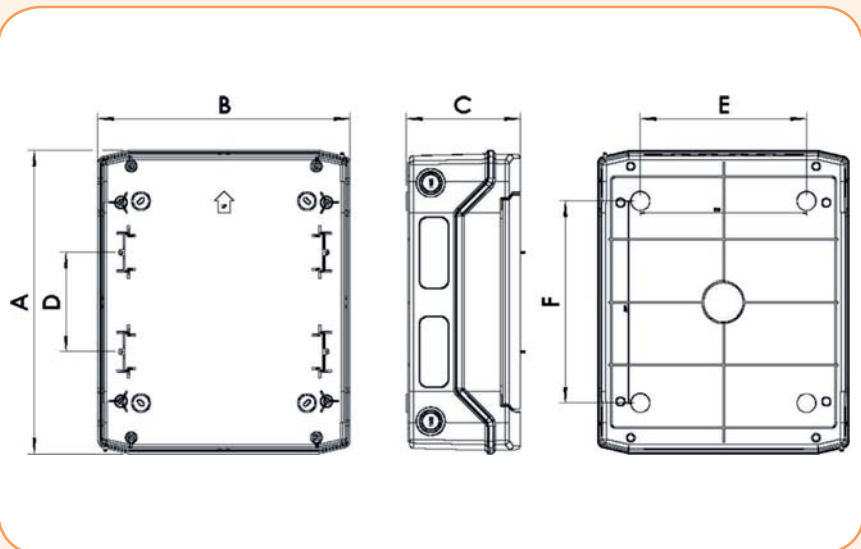
Аксессуары к ECH

Тип	Код	Описание
ECH-Z	1101053	Заглушка
ECH-Lk	1101065	Замок с ключом
M 20	1101054	Сальник уплотн. Øкаб.=8-13мм/Øотв.=20,5мм
M 25	1101055	Сальник уплотн. Øкаб.=11-17мм/Øотв.=25,5мм
M 32	1101056	Сальник уплотн. Øкаб.=15-20мм/Øотв.=32,5мм
M 40	1101057	Сальник уплотн. Øкаб.=19-28мм/Øотв.=40,5мм



Габаритные размеры ECH

Тип	A	B	C	D	E	F
ECH-4G	201	128	120	-	78	111
ECH-8G	201	202	120	-	100	140
ECH-12PT	256	319	144	-	210	130
ECH-24PT	384	319	144	125	210	255
ECH-36PT	535	319	144	125	210	380



Металлопластиковые щиты DIDO GLOBAL внутренней установки (IP 40)

→ В комплектацию входит универсальный угловой крепеж. Щит может быть установлен как в бетонную или кирпичную стену так и в гипсокартон

→ Для защиты от несанкционированного доступа фальш-панель имеет возможность пломбировки

→ Специальные фиксаторы, позволяют всего за несколько секунд соединить между собой металлическую и пластиковую части щита

→ Устройство укомплектовано нейтральными и заземляющими шинами, для удобства присутствуют разноцветные ламели

→ Рукоятка замка не имеет выступающих частей, дизайн и внешний вид позволяют использовать данные щиты в любом интерьере

→ Встраиваемые замки обеспечивают защиту от несанкционированного доступа

→ Блок шин PE/N имеет возможность крепления как в верхней так и нижней части щита. Фиксация шин осуществляется с помощью специальных креплений

→ Дополнительные аксессуары: крепление под гипсокартон и заглушка на 6 модулей



DIDO GLOBAL PE 14



DIDO GLOBAL PT 42



DIDO GLOBAL PS 56

DIDO GLOBAL

Тип	Код	Кол-во модулей	Вес (кг)	Упаковка (шт.)
DIDO Global PE14	1140050	12+2	2,5	1/1
DIDO Global PD28	1150050	24+4	3,4	1/1
DIDO Global PT42	1160050	36+6	4,2	1/1
DIDO Global PS56	1160080	48+8	4,9	1/1

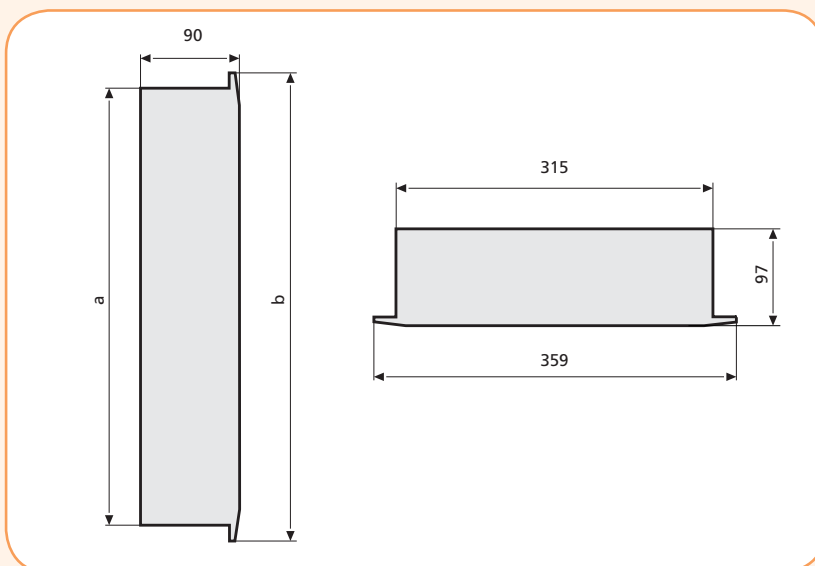
Аксессуары

Тип	Код	Упаковка (шт.)
SSGL-S замок с ключом	2918200	1/1
AP45W заглушка на 6 модулей	2918201	1/1
HWBSF крепления под гипсокартон	2918202	1/1



Габаритные размеры DIDO GLOBAL

Тип	A	B
DIDO GLOBAL PE 14	309	339
DIDO GLOBAL PD 28	434	464
DIDO GLOBAL PT 42	559	589
DIDO GLOBAL PS 56	684	714



Металлопластиковые щиты ERP внутренней установки

Применение - Металлопластиковые распределительные щиты внутреннего исполнения ERP применяются в жилищном и промышленном строительстве для монтажа защитных, сигнальных и распределительных устройств модульного исполнения.

Технические характеристики

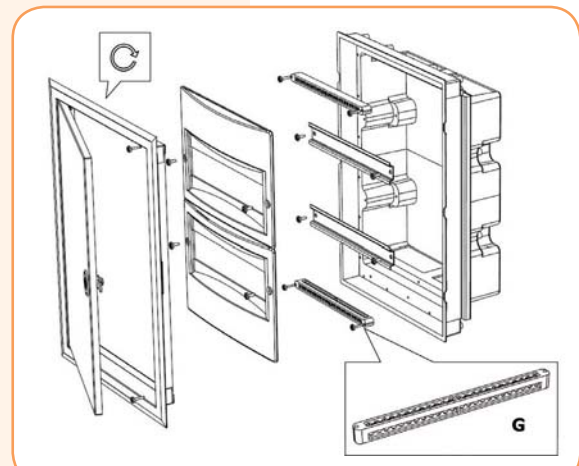
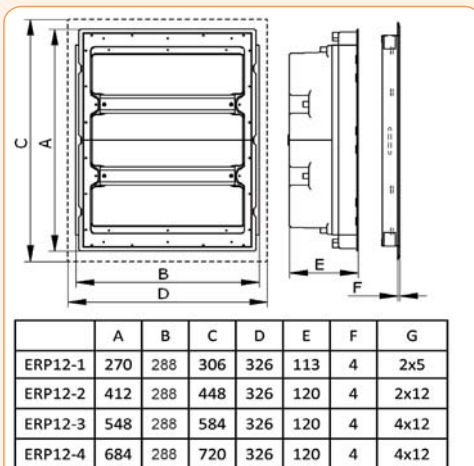
Степень защиты	IP40
Класс изоляции	II
Механическая стойкость	IK08
Номинальное напряжение U_n	400 V AC
Рабочий диапазон температур	-25°C до +60°C
Цвет	RAL 9016
Соответствие стандартам	PN-EN 60670-1, IEC 60670-24

Металлопластиковые щиты внутренней установки серии ERP

Тип	Код	Кол-во рядов	Кол-во модулей	Шины PE/N	Вес (кг)	Упаковка (шт.)
ERP12-1	1101200	1	12	5/5	2,1	1
ERP12-1z	1101201	1	12	5/5	2,1	1
ERP12-2	1101202	2	24	12/12	3,3	1
ERP12-2z	1101203	2	24	12/12	3,3	1
ERP12-3	1101204	3	36	2x12/2x12	4,3	1
ERP12-3z	1101205	3	36	2x12/2x12	4,3	1
ERP12-4	1101206	4	48	2x12/2x12	5,2	1
ERP12-4z	1101207	4	48	2x12/2x12	5,2	1
ERP18-1	1101208	1	18	12/12	4	1
ERP18-1z	1101209	1	18	12/12	4	1
ERP18-2	1101210	2	36	18/18	5,5	1
ERP18-2z	1101211	2	36	18/18	5,5	1
ERP18-3	1101212	3	54	2x18/2x18	6,8	1
ERP18-3z	1101213	3	54	2x18/2x18	6,8	1
ERP18-4	1101214	4	72	2x18/2x18	8,2	1
ERP18-4z	1101215	4	72	2x18/2x18	8,2	1
ERP18-5	1101216	5	90	2x18/2x18	9,6	1
ERP18-5z	1101217	5	90	2x18/2x18	9,6	1
ERP18-6	1101218	6	108	2x18/2x18	11	1
ERP18-6z	1101219	6	108	2x18/2x18	11	1

Аксессуары

Тип	Описание	Код	Вес (кг)	Упаковка (шт.)
ELZ-Y	Шина PE	1101272	0,048	1/10
ELZ-B	Шина N	1101273	0,048	1/10
EPLMB	Заглушка	1101278	0,0007	100
ELK-ERP	Замок с ключем	1101279	0,056	1/10
ELP	Задвижка	1101280	0,012	1/10



Металлопластиковые щиты ECG внутренней установки

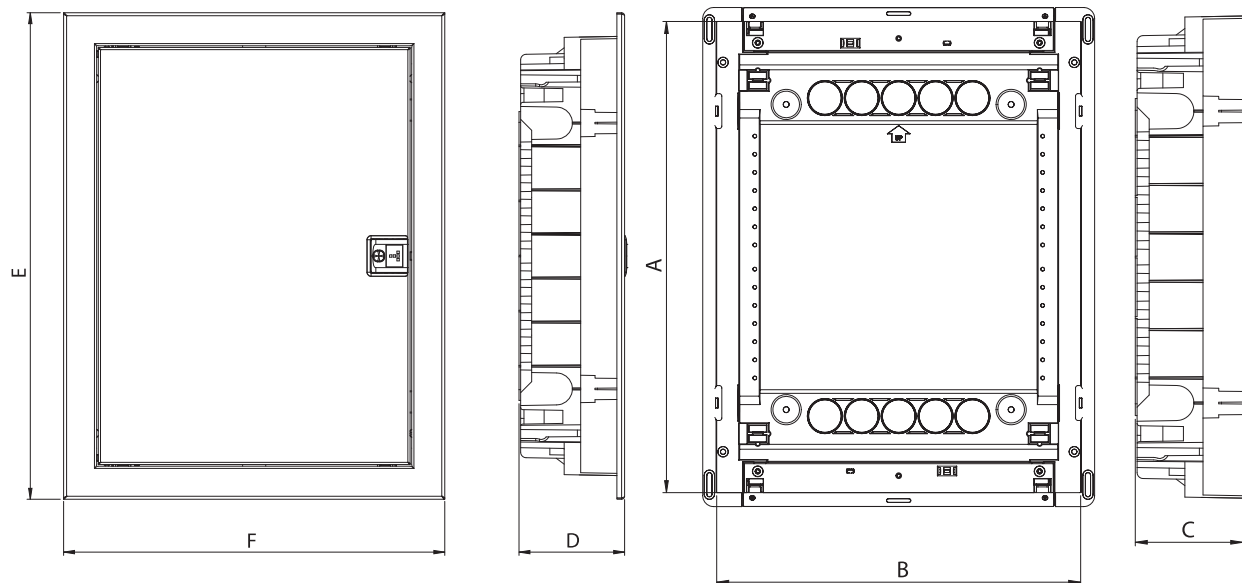
Применение - Металлопластиковые распределительные щиты внутреннего исполнения ECG применяются в жилищном и промышленном строительстве для монтажа защитных, сигнальных и распределительных устройств модульного исполнения.

Технические характеристики

Степень защиты	IP40
Класс изоляции	II
Номинальное напряжение U_n	400 V AC
Рабочий диапазон температур	-25°C до +60°C
Цвет	белый RAL 9003
Соответствие стандартам	IEC 60670-24

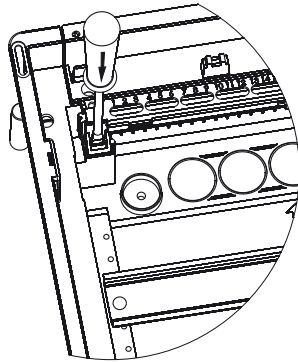
Распределительные щиты внутренней установки ECG

Тип	Описание	Код	Pde (W)	PE / N клеммы	Габаритные размеры (мм)	Вес (кг)	Упаковка (шт.)
ECG 14	12+2мод. / 1ряд	1101025	31W	10 PE/10 N	346 x 317 x 96	2	1/1
ECG 28	24+4мод. / 2ряд	1101026	40W	13 PE/13 N	346 x 442 x 96	2,5	1/1
ECG 42	36+6мод. / 3ряд	1101027	50W	15 PE/15 N	346 x 592 x 96	3	1/1
ECG 56	48+8мод. / 4ряд	1101028	60W	20 PE/20 N	346 x 717 x 96	3,5	1/1

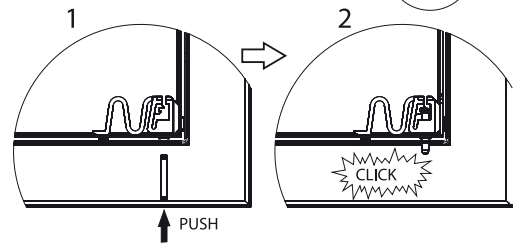
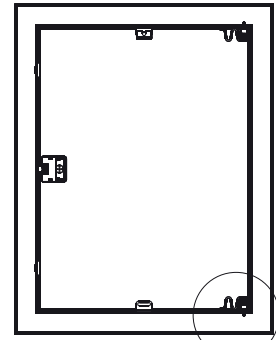


Щиты внутренней установки ECG

Тип	Размеры					
	A	B	C	D	E	F
ECG14	274 mm	306 mm	88 mm	96 mm	317 mm	346 mm
ECG28	399 mm	306 mm	88 mm	96 mm	442 mm	346 mm
ECG42	549 mm	306 mm	88 mm	96 mm	592 mm	346 mm
ECG56	673 mm	306 mm	88 mm	96 mm	717 mm	346 mm



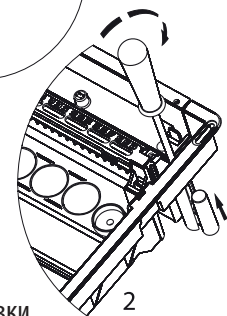
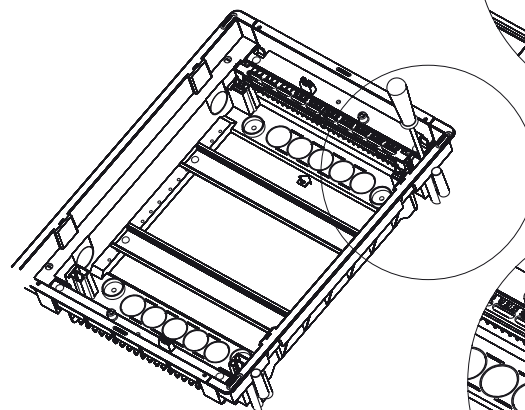
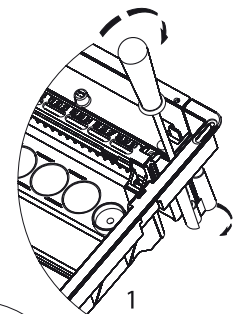
Легкая установка клемм PE/N



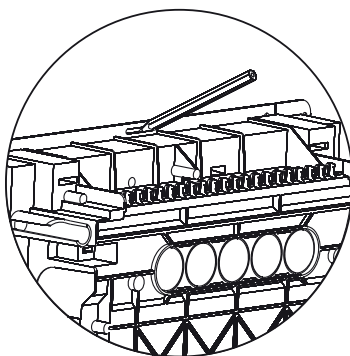
Возможность установки
дверцы как справа, так
и слева



Простая установка
фальш-панели



Установка слота маркировки
для полых стен

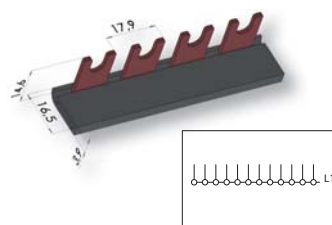
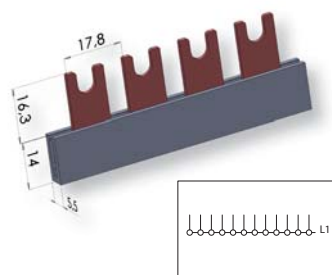
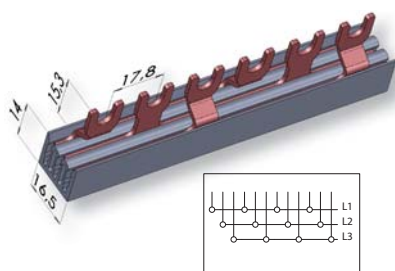
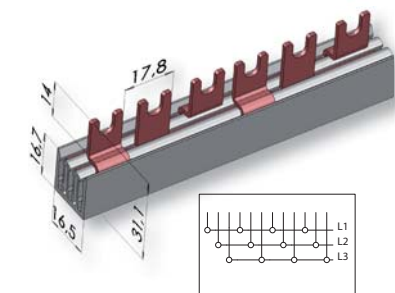
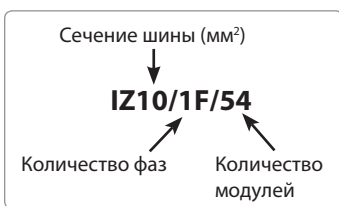


Держатели для безопасной установки
в поллой стене

Шины электромонтажные изолированные IZ

Конструкция:

- Материал шин: Медь (Cu), тип M1EZ6, толщина 1,5мм;
- Материал изоляции: термостойкий самозатухающий пластик PVC;
- Два типа соединения: вилочное ("ласточкин хвост"), штырьковое;
- Сечение шин (зависит от тока нагрузки): - 10мм², 12мм², 16мм²



Применение - Шины IZ используются для соединения модульного оборудования. Используя шины, упрощается процесс монтажа оборудования, экономится время монтажа, и место в распределительном щите.

Технические характеристики

Номинальное напряжение:	max. 500V
Диэлектрическая прочность:	2,5 kV
Сопротивление изоляции:	> 5 MΩ (согласно DIN 53482)
Рабочая температура:	-20°C до +50°C
Тест на горение:	850°C (согласно IEC 695-2-1)
Самозатухание:	V-0
Соответствие стандартам:	EN 60947-7-1

Шина электромонтажная изолированная (тип SKN) IZ 10 мм² (I_{sum} = 63A)

Тип	Код	Длина (м)	Вес (г)	Упаковка (шт.)	Для соединения
SKN 0021/10	2921150	0,22	50	10	KZS-1M

Шина электромонтажная изолированная (вилочный тип) IZ 10 мм² (I_{sum} = 63A)

Тип	Код	Длина (м)	Вес (г)	Упаковка (шт.)	Для соединения
IZ10/1F/12	2921143	0,21	50	1/50	ETIMAT, VLDO1 ETITEC, VLC8, VLC10
IZ10/1F/54	2921142	1	220	1/50	
IZ10/3F/12	2921140	0,21	115	1/50	
IZ10/3F/54	2921141	1	520	1/50	

Шина электромонтажная изолированная (вилочный тип) IZ 12 мм² (I_{sum} = 80A)

Тип	Код	Длина (м)	Вес (г)	Упаковка (шт.)	Для соединения
IZ12/3F/9	2921017	0,16	80	20/180	ETIMAT, VLDO1 SV, ETITEC, VLC10
IZ12/1F/12	2921018	0,21	60	40/480	
IZ12/3F/12	2921020	0,21	120	20/240	
IZ12/3F/18	2921022	0,32	180	20/120	
IZ12/3F/54	2921024	1	560	20	
IZ12/1F/54	2921026	1	260	40	

Шина электромонтажная изолированная (вилочный тип) IZ 16 мм² (I_{sum} = 100A)

Тип	Код	Длина (м)	Вес (г)	Упаковка (шт.)	Для соединения
IZ16/1F/12/P	2921091	0,21	70	40/480	ETIMAT, VLDO1 SV, ETITEC, VLC10
IZ16/1F/54/P	2921092	1	320	40	
IZ16/3F/12	2921061	0,21	150	20/240	
IZ16/3F/54	2921063	1	710	20	
IZ16/3F/12/D	2921064	0,21	160	20/240	
IZ16/3F/54/D	2921065	1	740	20	

* D - шина с двойной изоляцией

Шина электромонтажная изолированная угловая (вилочный тип) IZ 16 мм² (I_{sum} = 100A)

Тип	Код	Длина (м)	Вес (г)	Упаковка (шт.)	Для соединения
IZ16/1F/2L	2921081	0,040	10	50/600	ETIMAT, VLDO1, SV, ETITEC
IZ16/1F/3L	2921082	0,057	15	50/600	
IZ16/1F/4L	2921083	0,075	22	50/600	
IZ16/1F/12L	2921060	0,21	65	40/360	
IZ16/1F/54L	2921062	1	300	40	

Шины электромонтажные

Шина электромонтажная изолированная (вилочный тип) IZ 16 mm² (I_{sum} = 100A)

Тип	Код	Длина (м)	Вес (г)	Упаковка (шт.)	Для соединения
IZ/16/2F/12	2921066	0,21	120	10/120	EFI-2, KZS-2M
IZ/16/2F/54	2921067	1	540	10	

Шина электромонтажная изолированная (вилочный тип) IZ 16 mm² (I_{sum} = 100A)

Тип	Код	Длина (м)	Вес (г)	Упаковка (шт.)	Для соединения
IZ/16/4F/12	2921068	0,21	230	10/80	EFI-4, KZS-4M, ETIMAT 3+Np
IZ/16/4F/54	2921070	1	1000	10	

Шина электромонтажная изолированная (вилочный тип) IZM 10 mm² (I_{sum} = 63A)

Тип	Код	Длина (м)	Вес (г)	Упаковка (шт.)	Для соединения
IZM 10/3F/12	2921130	0,21	100	20/180	MPE25
IZM10/3F/54	2921131	1	530	20	

Шина электромонтажная изолированная (вилочный тип) IZM 16 mm² (I_{sum} = 100A)

Тип	Код	Длина (м)	Вес (г)	Упаковка (шт.)	Для соединения
IZM16/3F/4xMPE	2921132	0,06	130	20/180	MPE25
IZM16/3F/20xMPE	2921133	0,30	700	20	

Шина электромонтажная изолированная (вилочный тип) IZ 16 mm² (I_{sum} = 100A)

Тип	Код	Длина (м)	Вес (г)	Упаковка (шт.)	Для соединения
IZ16/1F/12/STV	2921071	0,32	90	40/240	STVD02, VLC14
IZ16/3F/12/STV	2921072	0,32	205	20/120	
IZ16/1F/36/STV	2921073	1	270	40	
IZ16/3F/36/STV	2921074	1	650	20	

Шина электромонтажная изолированная (штырьковый тип) SKN 10 mm² (I_{sum} = 63A)

Тип	Код	Длина (м)	Вес (г)	Упаковка (шт.)	Для соединения
SKN0022/10	2921148	0,216	203	10	KZS-1M SUP (верхнее подключение)
SKN0030/10	2921149	0,216	292	10	
SKN0021/10	2921150	0,216	203	10	KZS-1M (нижнее подключение)
SKN0029/10	2921154	0,216	292	10	

Шина электромонтажная изолированная (штырьковый тип) IZS 10 mm² (I_{sum} = 63A)

Тип	Код	Длина (м)	Вес (г)	Упаковка (шт.)	Для соединения
IZS10/1F/12	2921100	0,21	42	40/240	ETIMAT, VLD01 SV, ETITEC, VLC8, VLC10
IZS10/1F/54	2921101	1	207	40	
IZS10/3F/12	2921102	0,21	100	20/120	
IZS10/3F/54	2921103	1	480	20	

Шина электромонтажная изолированная (штырьковый тип) IZS 16 mm² (I_{sum} = 100A)

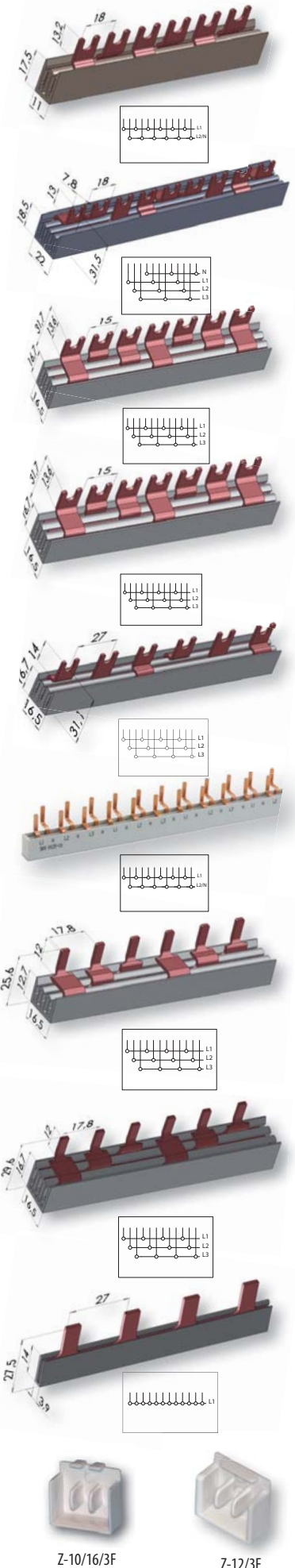
Тип	Код	Длина (м)	Вес (г)	Упаковка (шт.)	Для соединения
IZS16/1F/12	2921110	0,21	60	40/240	ETIMAT, VLD01 SV, ETITEC, VLC10
IZS16/1F/54	2921111	1	241	40	
IZS16/3F/12	2921112	0,21	140	20/120	
IZS16/3F/54	2921114	1	670	20	

Шина электромонтажная изолированная (штырьковый тип) IZS 16 mm² (I_{sum} = 100A)

Тип	Код	Длина (м)	Вес (г)	Упаковка (шт.)	Для соединения
IZS16/1F/12/V	2921120	0,32	90	40/240	STVD02, VLC14
IZS16/1F/36/V	2921121	1	260	40	
IZS16/3F/12/V	2921122	0,32	200	20/120	
IZS16/3F/36/V	2921123	1	665	20	

Заглушки к 3-фазным шинам

Тип	Код	Тип шины	Вес (г)	Упаковка (шт.)
Z-10/16/3F	2921144	IZ10, IZ16, IZM	1	25/250
Z-12/3F	2921019	IZ12	1	25/250



Z-10/16/3F

Z-12/3F

Блоки распределительные EDB

Материалы:

- Соединительные (винтовые) шины выполнены из латуни;
- Корпус изготовлен из самозатухающего, не поддерживающего горения пластика;
- Крышка, изолирующие пластины и изолирующая задняя панель изготовлены из поликарбоната.

Особенности:

- Возможность монтажа на шину TH35 (DIN-рейку) или на монтажную панель;
- Каждая шина изолирована;
- Защитная крышка выполнена из прозрачного пластика (визуальный контроль);
- 2-х и 4-полюсное исполнение;
- Возможность подключения проводников с гильзовыми наконечниками или без них.

Применение - Распределительные блоки используются в качестве соединительных элементов: проводников нейтрали "N", заземляющих проводников "PE", отходящих линий.

Технические характеристики

Степень защиты	IP20 (с защитной крышкой)
Динамическая устойчивость к токам К.З. (Ipk)	20 кА
Номинальный ток (In)	125А
Соответствие стандартам:	EN 60947-1, EN 60947-7-1

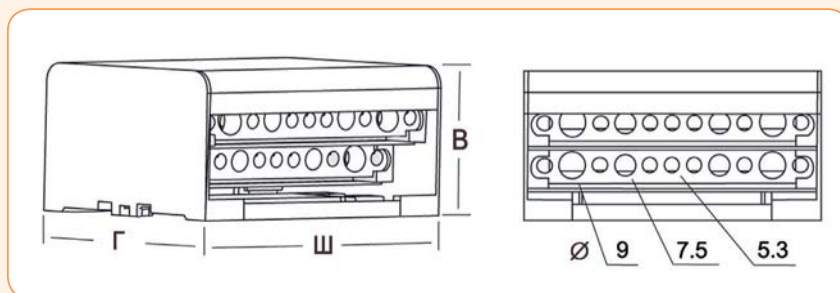
Распределительные блоки EDB (2-полюсные)

Тип	Код	Описание	In (А)	Размеры (В x Ш x Г)	Вес (г)	Упаковка (шт.)
EDB-207	1102300	2 x (5 x Ø 5,3 + 2 x Ø 7,5)	125А	50 x 65 x 42	0,14	1/100
EDB-211	1102301	2 x (7 x Ø 5,3 + 2 x Ø 7,5 + 2 x Ø 9)	125А	50 x 100 x 42	0,18	1/100
EDB-215	1102302	2 x (11 x Ø 5,3 + 2 x Ø 7,5 + 2 x Ø 9)	125А	50 x 133 x 42	0,22	1/50

Распределительные блоки EDB (4-полюсные)

Тип	Код	Описание	In (А)	Размеры (В x Ш x Г)	Вес (г)	Упаковка (шт.)
EDB-407	1102303	4 x (5 x Ø 5,3 + 2 x Ø 7,5)	125А	50 x 65 x 88	0,24	1/100
EDB-411	1102304	4 x (7 x Ø 5,3 + 2 x Ø 7,5 + 2 x Ø 9)	125А	50 x 100 x 88	0,34	1/50
EDB-415	1102305	4 x (11 x Ø 5,3 + 2 x Ø 7,5 + 2 x Ø 9)	125А	50 x 133 x 88	0,46	1/50

Диаметр отверстий	Проводник с наконечником	Проводник без наконечника
		
Ø 5,3 мм ²	1,5 - 6 мм ²	2,5 - 6 мм ²
Ø 7,5 мм ²	6 - 16 мм ²	10 - 25 мм ²
Ø 9 мм ²	10 - 16 мм ²	10 - 35 мм ²



Аксессуары

Шина монтажная - DIN

Шина монтажная TH 35

Тип	Код	Длина (м)	Вес (г)	Упаковка (шт.)	Для соединения
TH35/L-1m	2911022	1,00	312	10/50	для установки модульного оборудования
TH35/L-2m	2911023	2,00	624	10/30	
TH35/A-1m	2911024	1,00	312	10/50	
TH35/A-2m	2911025	2,00	624	10/30	

Примечание: - тип L - стандартное гальваническое покрытие
тип А - гальваническое покрытие более высокого качества



Универсальные профильные конструкции UPO

Применение - Профиль UPO предназначен для изоляции клемм модульных устройств, встроенных в распределительные ниши. Модульные устройства монтируются на шинах TH 35, которые должны быть размещены на расстоянии 125 мм друг от друга между продольными осями.

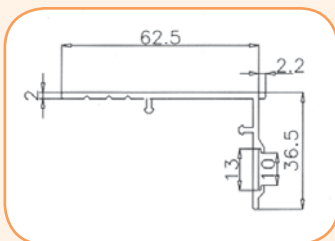
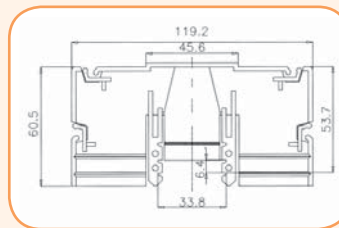
Описание: Система профилей UPO состоит из боковых фиксаторов UPO, монтируемых на шинах TH 35, плоских и угловых профилей - для защиты верхних и нижних клемм модульных устройств, смонтированных на шине TH 35. Профили плоские и угловые монтируются на боковых фиксаторах UPO, посредством вдавливания, без использования шурупов. Их можно нарезать необходимой длины.

Технические характеристики:

Стандартная длина профиля UPO®	1 м.
Число боковых фиксаторов UPO® на 1 м. профиля	2 шт.
Расстояние между шинами TH	125 мм

Боковой фиксатор UPO

Тип	Код	Вес (г)	Упаковка (шт.)
Боковой фиксатор UPO	1214011	20	18



Угловой профиль UPO

Тип	Код	Длина (м)	Вес (г)	Упаковка (шт.)
Угловой профиль	1214013	1	100	1/306



Плоский профиль UPO

Тип	Код	Длина (м)	Вес (г)	Упаковка (шт.)
Плоский профиль	1214012	1	100	1/322

