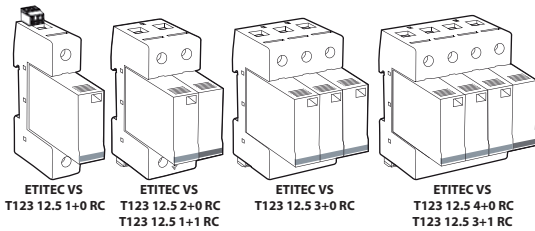




N180301

INSTALLATION INSTRUCTIONS - NAVODILA ZA UPORABO  
 INSTRUKCIJA OBSŁUGI - UPUTSTVO ZA UPOTREBU  
 ИНСТРУКЦИЯ ПО МОНТАЖУ  
 INSTALLATION ANLEITUNG -  
 INSTRUKCIJA Z MONTAŻU - INSTALĀCIJAS NORĀDĪJUMI

Surge arrester - Prenapetostni odvodnik  
 Ograniczniki pręzięć - Odvodnik prenapona  
 Ограничитель перенапряжения  
 Überspannungsableiter - Zvodič prepätia  
 Обмежувач перенапруги - Pārsprieguma aizsardzība  
 Virštāmprių ribotuvas - Svodič prępeti -  
 Tūlfeszültségvevetoő



## ETITEC VS T123 12.5 Series

## Technical Data / Технические характеристики Dane techniczne

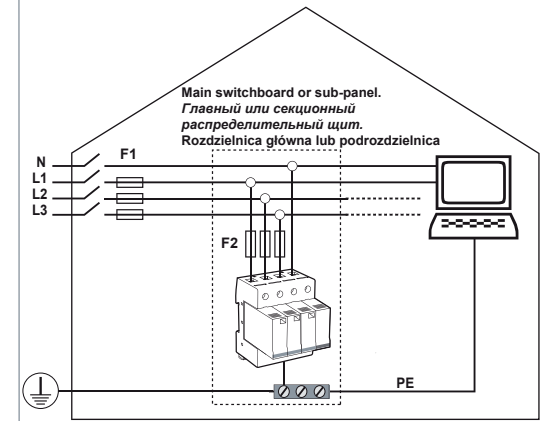
2000 m max. 6500 ft max.  -40/+85°C max. -40/+185°F max.  IP20 indoor use only. для установки в помещении. Do użytku wewnętrznego.	P/N			
	ETITEC VS T123 255/12.5 1+0 (RC)	ETITEC VS T123 255/12.5 2+0 (RC)	ETITEC VS T123 255/12.5 3+0 (RC)	ETITEC VS T123 255/12.5 3+1 (RC)
Humidity range / Zakres wilgotności 5% to 95%  <b>IEC/EN 61643-11 compliance</b>	Number of poles / Количество полюсов Ilość biegunów			
	1	2	3	4
AC Network / Tun cemu / Sieć AC				
230 Vac L+N	●	●		●
400 Vac 3L			●	
230/400 Vac 3L+N			●	●
DC Network / Tun cemu / Sieć DC				
≤ 250 Vdc				
Characteristics / Характеристики / Charakterystyki				
I <sub>PE</sub> *	None			
I <sub>SCCR</sub> *	25 kA			
I <sub>max</sub> *	50 kA			
I <sub>imp</sub> *	12,5 kA			

Table 1

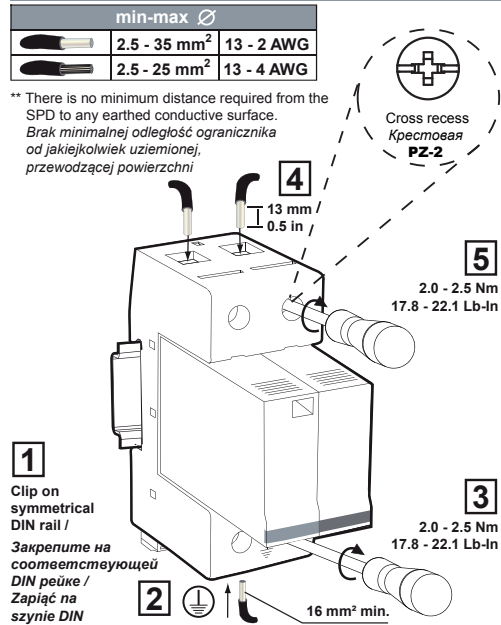
\* values per pole / значение указано на один полюс  
 wartości dla 1 bieguna  
  
 Remote signal option: RC / Версия с сигнальным контактом: RC  
 wersja ze stykami sygnalizacyjnymi: RC  
 e.g ETITEC VS T123 255/12.5 1+0 RC

Minimum distance from any earthed conductive surface = 0 \*\*  
 Minimalna odległość ogranicznika od jakiegokolwiek uzziemionej,  
 przewodzącej powierzchni=0

## Installation / Монтаж Instalacja



## Installation / Монтаж Instalacja



## Wiring / Подключение Układ połączeń

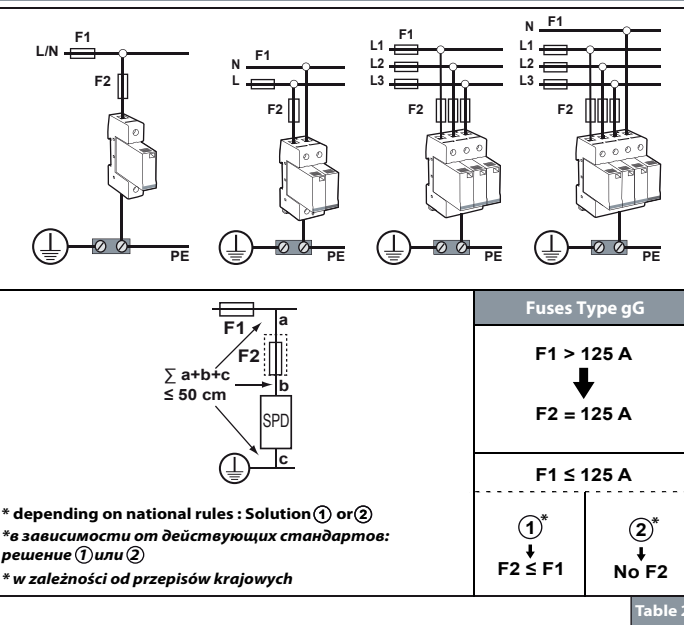


Table 2

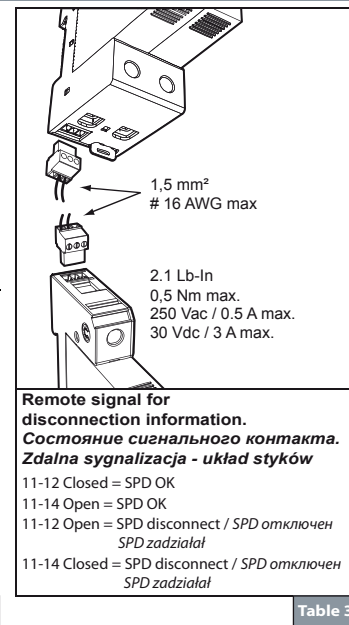
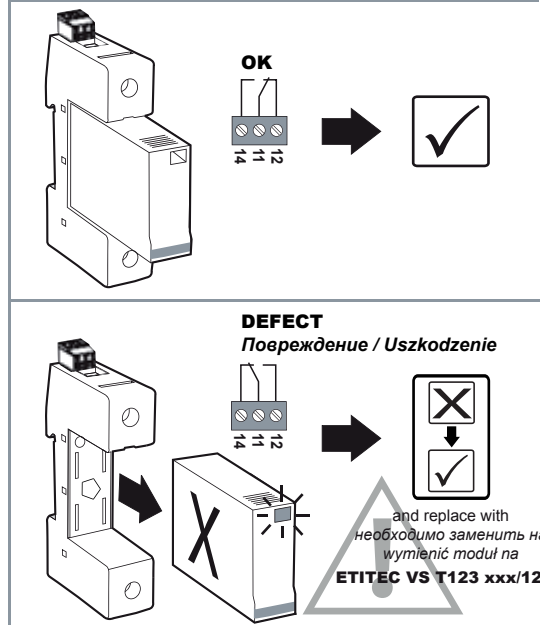


Table 3

## Maintenance / Обслуживание Obsługa





Obrezija 5, SI-1411 Izlake

SAFETY INSTRUCTIONS  
SICHERHEITSHINWEISE  
МЕРЫ БЕЗОПАСНОСТИ  
Instrukcja bezpieczeństwa



*This document could be modified without notice.  
Updated Information on Website.*

*Änderungen am Dokument ohne Ankündigung möglich.  
Aktuelle Informationen finden Sie auf unserer Webseite.*

*В документ могут вноситься изменения.  
Актуальную информацию смотрите на нашей  
WEB-странице.*

*Ten dokument może zostać zmodyfikowany  
bez powiadomienia.  
Zaktualizowane informacje na stronie www.*

<http://www.etigroup.eu/products-services>



## ! INSTALLATION INSTRUCTIONS EN

- Installation must be performed only by electrically skilled operator.
- National electrical installation rules must be followed.
- The unit must be used only as surge arrester and according the conditions described in this document.
- Surge protectors must be selected in relation with an dedicated AC network (see Table 1)
- Dedicated fuses must be installed in the surge protector branch (see Table 2 column 1).
- In case of red indicator, the surge protector must be replaced.

## ! UPUTSTVO ZA UPOTREBU HRV/SRP/BOS

- Montažu odvodnika prenapona mora izvršiti kvalifikovana osoba za taj program.
- Odvodnici prenapona moraju biti ugrađeni u skladu sa nacionalnim standardima.
- Proizvod se može koristiti samo kao odvodnik prenapona prema uslovima opisanim u ovom dokumentu.
- Odvodnik prenapona mora biti odabran u skladu sa karakteristikama mreže koja se koristi.
- Mora se koristiti u kombinaciji sa odgovarajućim predosiguračem.
- U slučaju crvene indikacije odvodnik prenapona mora biti zamjenjen.

## ! NÁVOD NA INŠTALÁCIU SK

- Montáž prepäťových spínačov by mala vykonávať len kvalifikovaná osoba v súlade s platnými národnými predpismi.
- Zvodič prepätia by sa mal používať iba v súlade s požiadavkami opísanými v tomto dokumente.
- Prepäťové ochrany musia byť zvolené podľa charakteristiky použitej AC siete (pozri tabuľku 1)
- Zvláštne poistky by sa mali vyberať a inštalovať v obvodoch v súlade s pravidlami uvedenými v tabuľke 2 stĺpec 1.
- V prípade červeného indikátora musí byť zvodič vymenený.

## ! NAVODILA ZA UPORABO SI

- Montažo prenapetostnih odvodnikov mora izvršiti za to usposobljena oseba.
- Prenapetostni odvodniki morajo biti vgrajeni v skladu z nacionalnimi standardi in ob upoštevanju zaščitnih ukrepov.
- Izdelek se lahko uporablja le kot prenapetostni odvodnik pod pogoji uporabe navedenimi v tem dokumentu.
- Prenapetostni odvodnik mora biti izbran glede na lastnosti uporabljene AC omrežja.
- Uporabljen mora biti v kombinaciji z ustrezno predvarovalko.
- V primeru pojava rdečega indikatorja, mora biti odvodnik zamenjan.

## ! ИНСТРУКЦИЯ ПО МОНТАЖУ RU

- монтаж и подключение изделия должны производиться только специалистами-электриками.
- необходимо учитывать требования местных норм и стандартов.
- изделие может использоваться только для защиты от импульсных перенапряжений в соответствии с настоящей инструкцией.
- параметры сети должны соответствовать характеристикам изделия (см. таблицу 1).
- обязательна установка токовых предохранителей соответствующего номинала (таблица 2, колонка 1\*).
- при обнаружении индикатора состояния красного цвета изделие должно быть заменено.

## ! ІНСТРУКЦІЯ З МОНТАЖУ UA

- Електромонтажні роботи повинні виконуватись тільки кваліфікованим персоналом.
- Застосування, встановлення і обслуговування обладнання завжди повинні відповідати технічним характеристикам і діючим стандартам.
- Пристрій призначений для захисту від імпульсних перенапруг і має експлуатуватися відповідно до умов, описаних в цьому документі.
- Перед установкою обладнання переконайтеся, що параметри мережі відповідають заявленим характеристикам пристрою.
- Обмежувач перенапруги повинен бути захищений запобіжником відповідного номіналу (див. Табл. 2, стовпець 1).
- Поява в контрольному віконці індикатора червоного кольору свідчить про пошкодження варисторного елемента і необхідності заміни пристрою.

## ! INSTRUKCJA OBSŁUGI PL

- Montaž ograniczników przepięć powinien być wykonany tylko przez wykwalifikowanego elektryka zgodnie z obowiązującymi przepisami krajowymi.
- Ogranicznik przepięć powinien być używany tylko zgodnie z wymaganiami opisanymi w niniejszej instrukcji.
- Ogranicznik przepięć powinien być zainstalowany w instalacji AC zgodnie z jej parametrami podanymi w Tabeli 1.
- Zabezpieczenia topikowe powinny być dobrane i zainstalowane w obwodach ogranicznika zgodnie z zasadami podanymi w Tabeli 2.
- W przypadku kiedy w okienku kontrolnym pojawi się kolor czerwony to moduł powinien zostać wymieniony na nowy.

## ! INSTALLATION ANLEITUNG DE

- Die Montage und der Anschluss des Gerätes dürfen nur durch eine Elektrofachkraft durchgeführt werden.
- Nationale Installations Vorschriften sind zu beachten.
- Das Gerät ist nur im Rahmen dieser Installationshilfe und seiner technischen Daten zu verwenden.
- Die Ableiter sind nach der Niederspannungsnetzform auszuwählen (siehe Tabelle 1).
- Die Vorsicherungen sind nach der Tabelle 2 zu selektieren und zu installieren (Spalte 1).
- Ist die Anzeige im Sichtfenster auf ROT umgeschaltet, so ist das Modul DEFEKT und muss ausgetauscht werden.

## ! INSTALĀCIJAS NORĀDĪJUMI LV

- Instalāciju drīkst veikt tikai kvalificēts elektriķis.
- Ir jāievēro nacionālie elektrisko instalāciju noteikumi.
- Produktu drīkst izmantot tikai kā sprieguma stabilizatoru un saskaņā ar šajā dokumentā aprakstītajiem nosacījumiem.
- Sprieguma stabilizatori jāizvēlas atbilstoši paredzētajam maiņstrāvas tīklam (skatīt 1. tabulu).
- Paredzētie drošinātāji jāuzstāda sprieguma stabilizatora sadalnē (skatīt 1. kolonnu 2. tabulā).
- Ja iedegas sarkanais indikators, sprieguma stabilizators jānomaina.