

UWAGA:
 - Wyłączyć zasilanie przed obsługą serwisową urządzenia.
 - Prace instalacyjne i konserwacyjne wykonywać tylko przez wykwalifikowaną personel.
 - Należy przestrzegać wymagań dot. ochrony przeciwporażeniowej oraz instrukcji obsługi.

WARNING:
 - Disconnect power before proceeding with any work on this equipment.
 - Installation and maintenance by technical personnel only.
 - Attend the national, regional and local standards and follow the operating instruction.

OPAZORILLO:
 - Isključiti napajanje pred početkom del. Montažu naj izvaja ustrezno usposobljeno strokovno osebje.
 - Upoštevati je potrebno nacionalne, regionalne, oz. lokalne predpise in standarde ter ta navodila.

UPOZORENJE:
 - Isključiti napajanje prije početka radova. Montažu treba da izvede odgovarajuće osposobljeno stručno osoblje.
 - Poštovati treba nacionalne, regionalne, odn. lokalne propise i standarde, kao i ove upute.

ВНИМАНИЕ:
 - Перед проведением работ с оборудованием, убедитесь в том, что оно обесточено!
 - Установку и обслуживание оборудования должен производить только квалифицированный технический персонал.

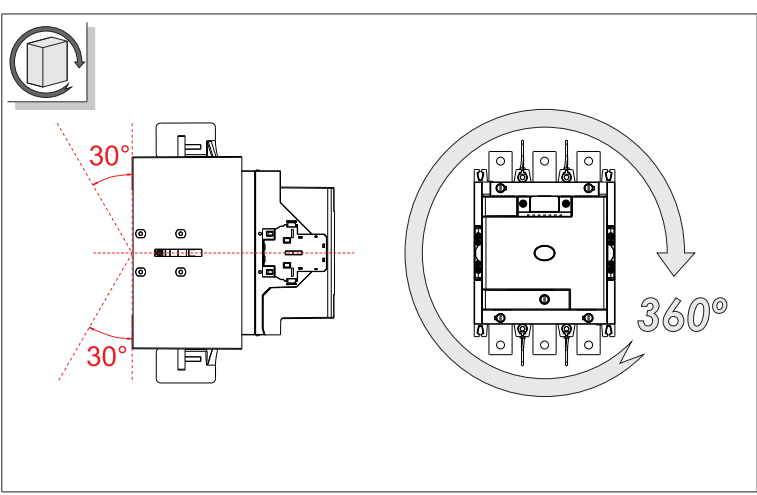
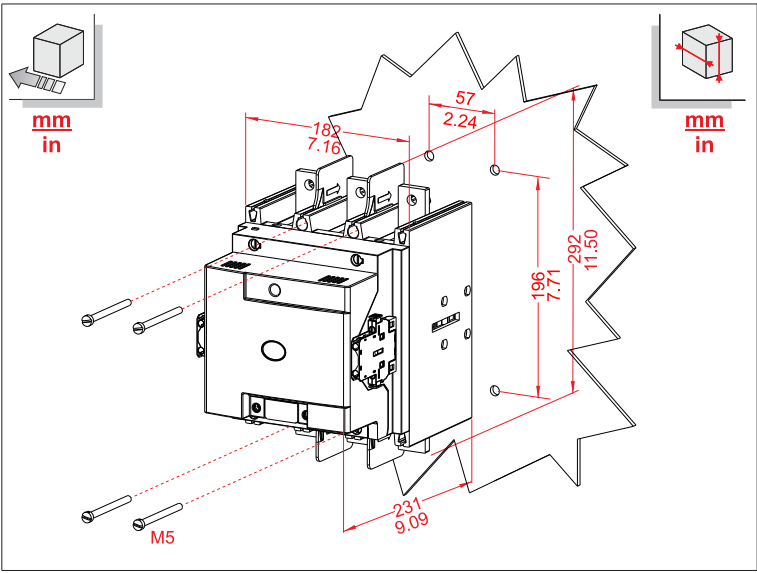
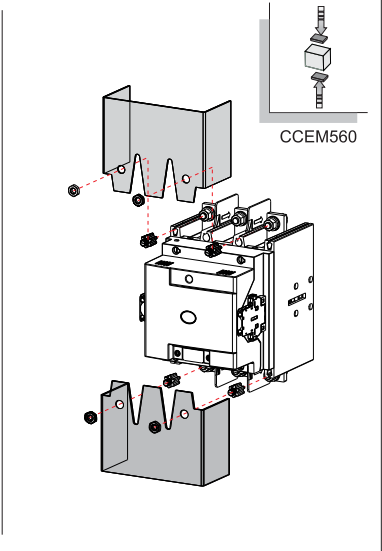
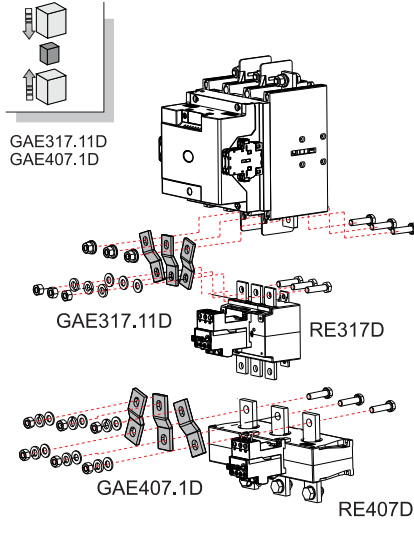
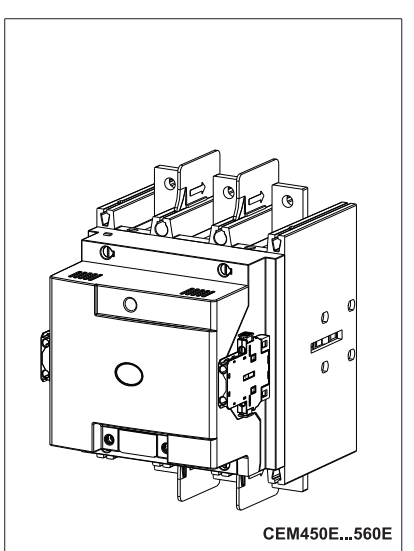
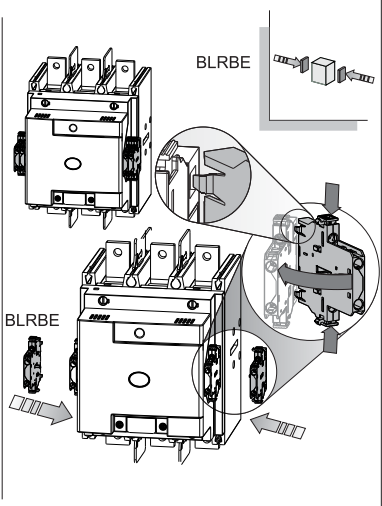
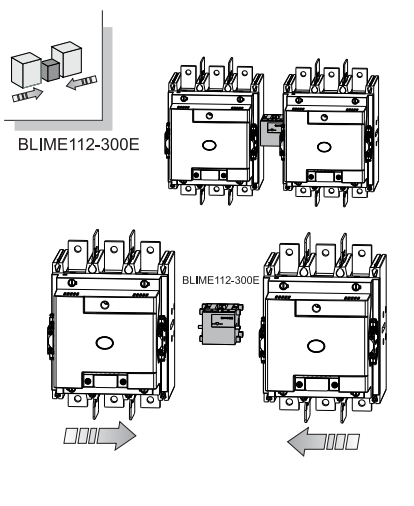
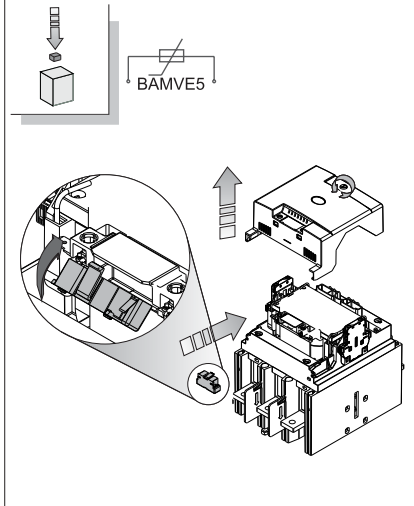
GWARANCJA:
 - Firma ETI gwarantuje niezawodną pracę styczników i wyposażenia w okresie 2 lat od daty zakupu, podczas ich pracy w warunkach znamionowych.

WARRANTY:
 - ETI offers warranty of two years against defects in materials or manufacturing for standards products when they are applied under normal condition and in accordance with the limit of their cap.

GARANCIJA:
 - Garancija za izdelek velja 2 leti za okvare kot posledica napak v proizvodnji oz. vgrajenih materialov, v kolikor je izdelek uporabljen pod normalnimi pogoji in v skladu s predpisanimi nazivnimi vrednostmi izdelka.

GARANCIJA:
 - Garancija za proizvod vrijedi 2 godine za kvarove koji su posljedica grešaka u proizvodnji odn. ugrađenih materijala, ukoliko je proizvod korišten u normalnim uvjetima i u skladu s propisanim nazivnim vrijednostima proizvoda.

ГАРАНТИЯ:
 - Компания ETI предоставляет 2-х летнюю гарантию на произведенную продукцию, при условии эксплуатации оборудования с соблюдением всех технических норм и параметров.



Phillips #2	mm ²	N.m
	2x0.5...2.5 1x4	1

	A	B
	mm	mm ²
	N.m	
CEM450E...560E	M10x40	24
		2x 50...240

