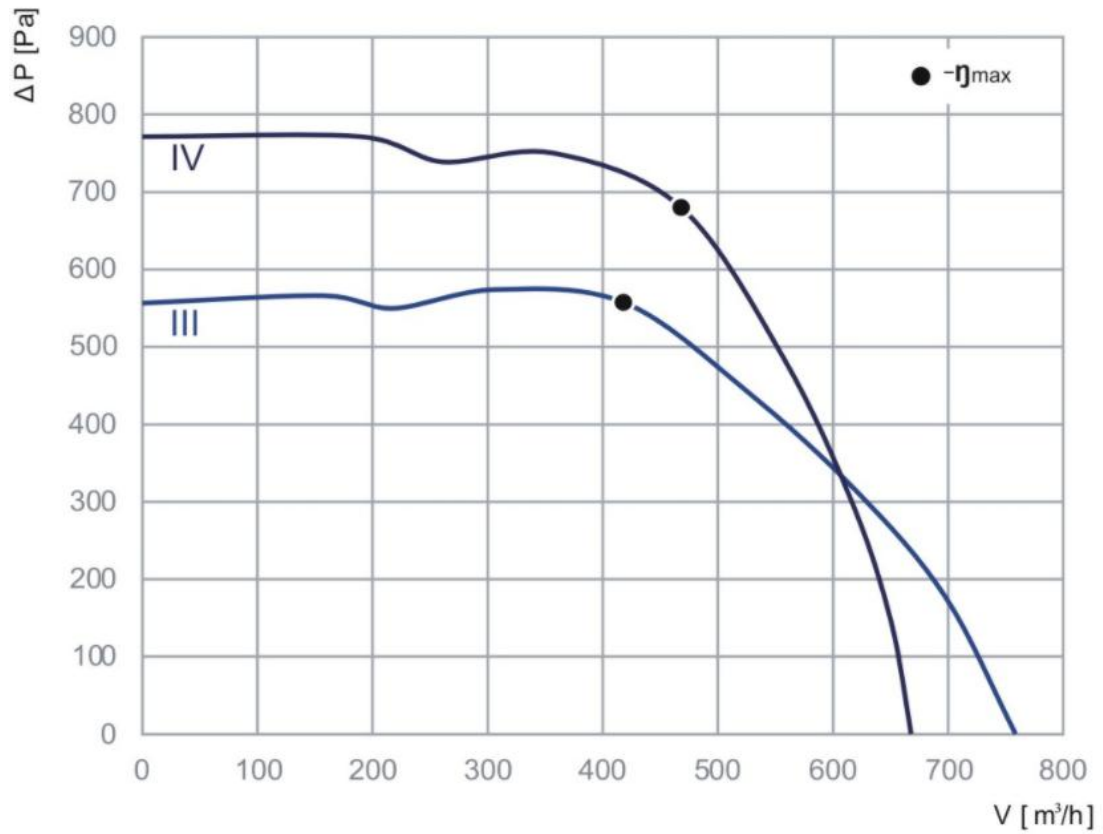
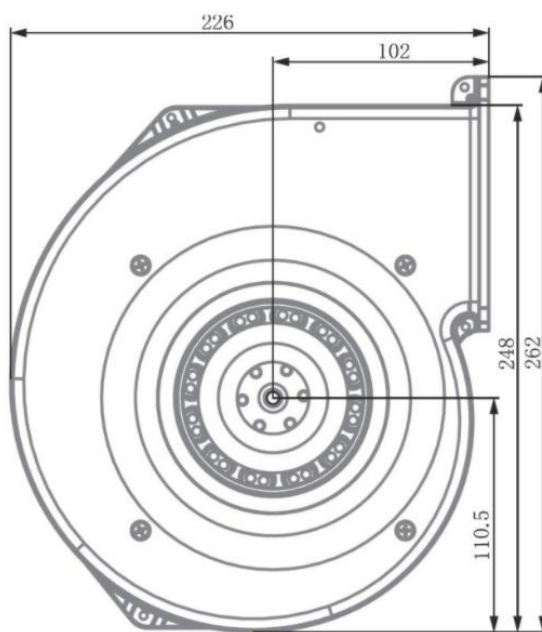
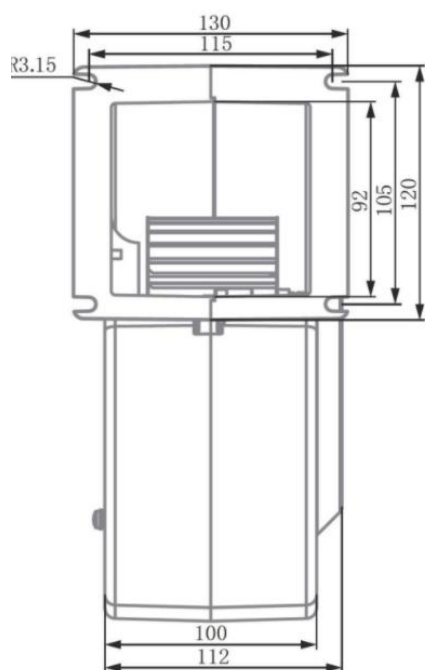


性能 曲线图	额定电压 [VAC]	频率 (Hz)	转速 (RPM)	最大输入 功率 (W)	最大电流 (A)	噪音 [dB(A)]	工作温度 [°C]	电容/电容电压 [μF] / [VDB]
-----------	---------------	------------	-------------	----------------	-------------	---------------	--------------	-------------------------

III	230	50	2660	353	1.55	71	-25...+50	6.0/450
IV	230	60	2950	399	1.75	73	-25...+50	6.0/450





类型 "A"

- U1 Blue
- U2 Black
- Z1 Brown
- PE Green/Yellow

