

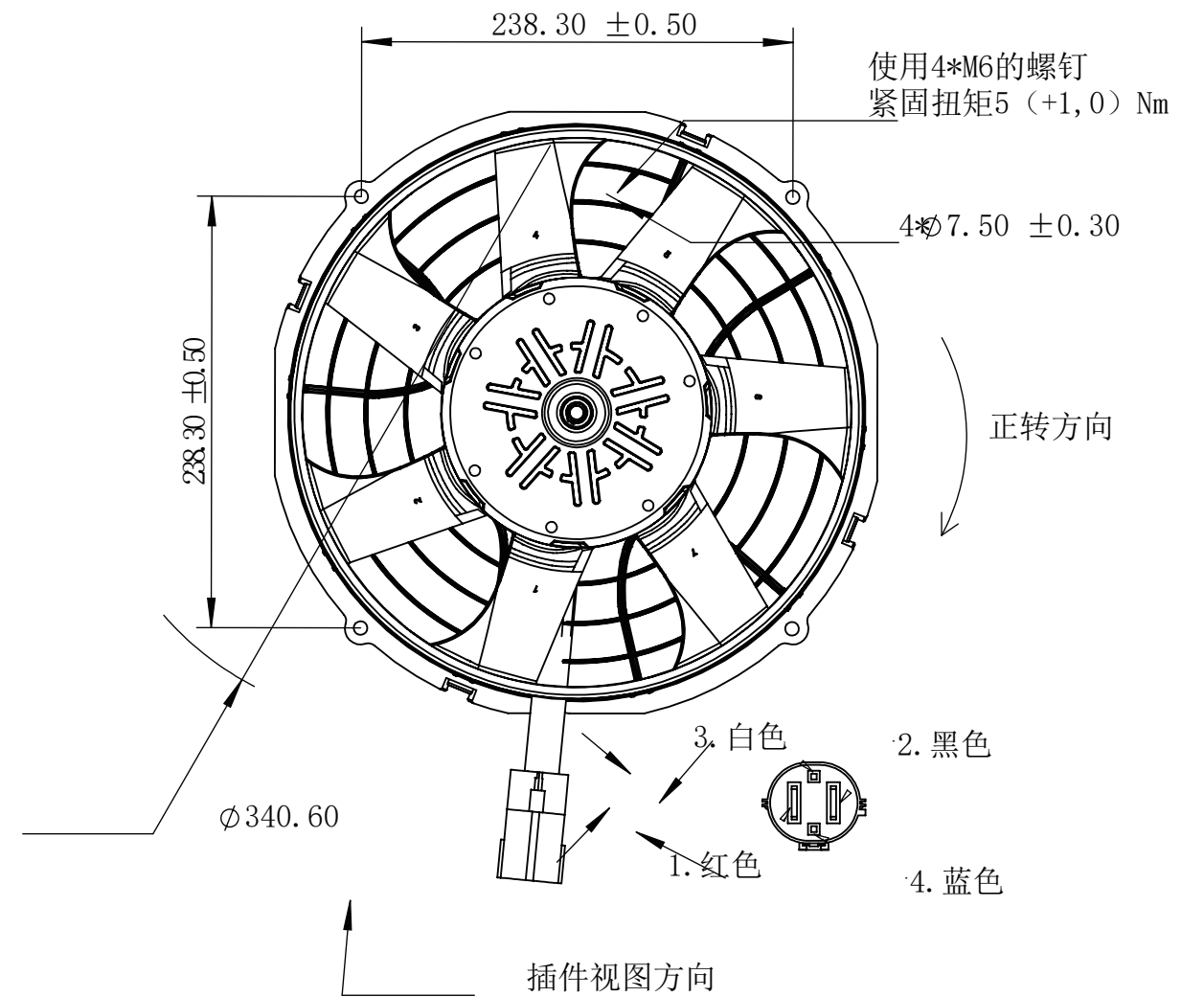
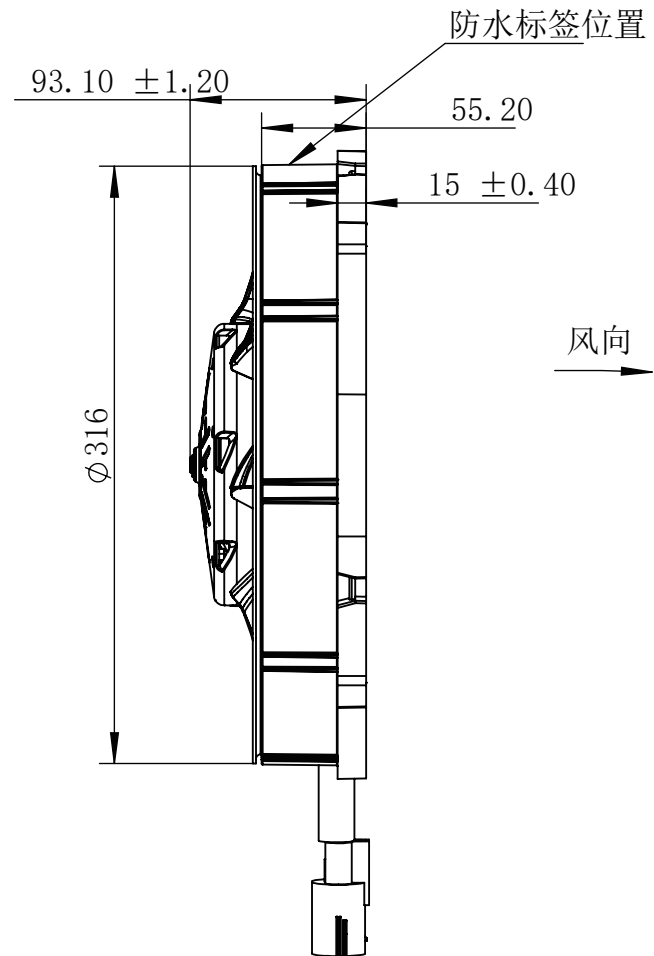
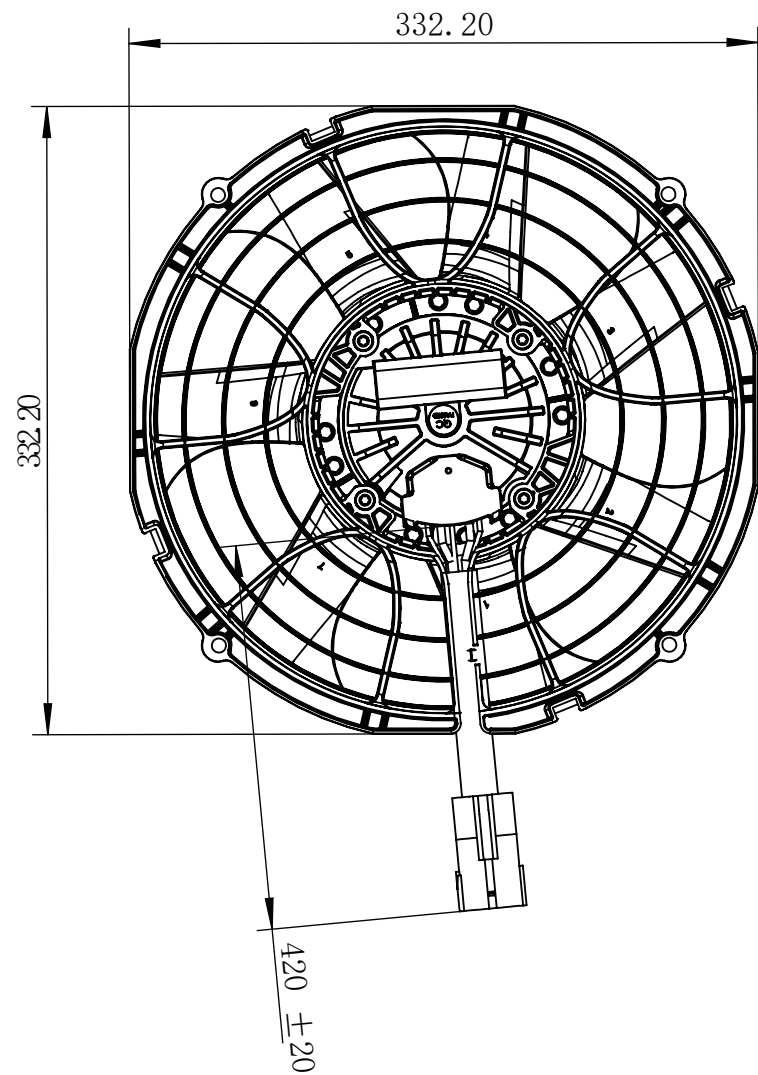
The Krube logo is located in the top left corner, enclosed in a white circle with a blue border. The logo itself consists of the word "krube" in a bold, lowercase, sans-serif font, with a small orange and blue graphic element above the letter 'e'.

krube

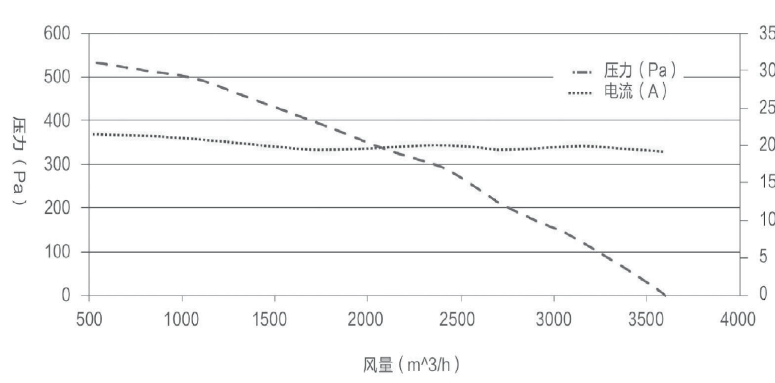
规格书

SPECIFICATION

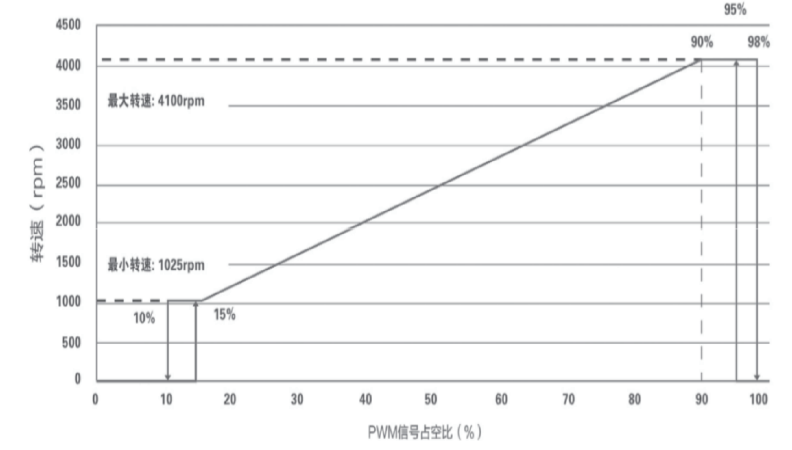
MODEL
K-DC82-24BL



风量性能曲线 @DC26V (插件端测量)



PWM与转速关系表



技术要求:

1. 标定电压DC26V (插件端测量), 运行电压范围: 18-32V;
2. PWM高电平有效, 标称频率100Hz;
3. 使用环境温度: -40~120°C, 储存环境温度: -40~130°C;
4. 外观整洁无油垢、灰尘等, 表面无碰上、毛刺、氧化层等缺陷;
5. 试验项目执行QC/T773《汽车散热器电动风扇技术条件》;
6. 该风扇具有堵转保护, 空载保护, 过压保护, 过温保护等功能;
7. 风扇应定期进行清灰保养, 避免扇叶沉积灰尘泥沙导致风扇失效
具体方案执行SF/QR-JS-01-20081501《电子风扇保养规范》;

未注尺寸公差执行					
50-65	80-100	225-250	280-315	315-355	355-400
±0.47	±0.6	±1.15	±1.35	±1.5	±1.65

引脚号	识别号	说明	线束颜色	密封塞型号	Pin型号
1	+D	供电正极	红	7157-3580-60	7114-3251
2	-D	供电负极	黑	7157-3580-60	7114-3251
3	FO	故障反馈	白	7158-3030-50	7114-4102-02
4	PWM/E	PWM输入	蓝	7158-3030-50	7114-4102-02