

型号: K-EC500-K380~480

产品类型: EC 无蜗壳风机



## 产品简介

本产品由外转子(EC)电机、后倾式离心风轮以及托架面板组件构成,具有结构紧凑,风量大,静压高,振动小,噪音低,安装方便、节能高效等特点。托架面板组件使得风机具有即插即用的特点,安装维护更加便捷。

## 适用范围

一般用途通风机,可广泛适用于净化空调系统、通风管道除尘、环保、制冷设备配套等领域。

## 环境要求

- 工作环境温度范围:  $-25^{\circ}\text{C}\sim+50^{\circ}\text{C}$
- 工作环境湿度范围:  $<90\%$
- 运输、贮存环境温度范围:  $-40^{\circ}\text{C}\sim+80^{\circ}\text{C}$
- 运输、贮存环境湿度范围:  $<80\%$
- 贮存场所通风良好,空气中不得含有腐蚀性气体

## 设计、制造、测试标准及认证

- JB-T 10563-2006 《一般用途离心通风机技术条件》
- GB/T 14711-2013 《中小旋转电机通用安全要求》
- GB755-2008/IEC60034-1:2004 《旋转电机定额和性能》
- 动平衡精度等级按照ISO 1940, G6.3级标准执行
- 振动测试以及振动速度有效值按照JB/T8689标准执行
- 本产品通过中国CCC以及欧盟CE认证
- ISO 9001 质量体系认证

型号: K-EC500-K380~480

产品类型: EC 无蜗壳风机

### 技术特征

净重	41.5 kg
特征尺寸	Φ 500 mm
叶轮材料	铝板
风轮旋向	逆时针(从端盖出线端看过去)
防护等级	IP54
绝缘等级	F
安装方式	水平安装或者垂直安装
电机工作制	S1(连续工作制)
轴承	免维护深沟球轴承
控制器特征	控制盒与电机端盖一体, 0~10V或PWM控制

### 结构组件特征

进风形式	单进风
风轮类型	后倾风轮
外壳附件	无外壳组件 带集流器 带托架 带面板

### 技术参数

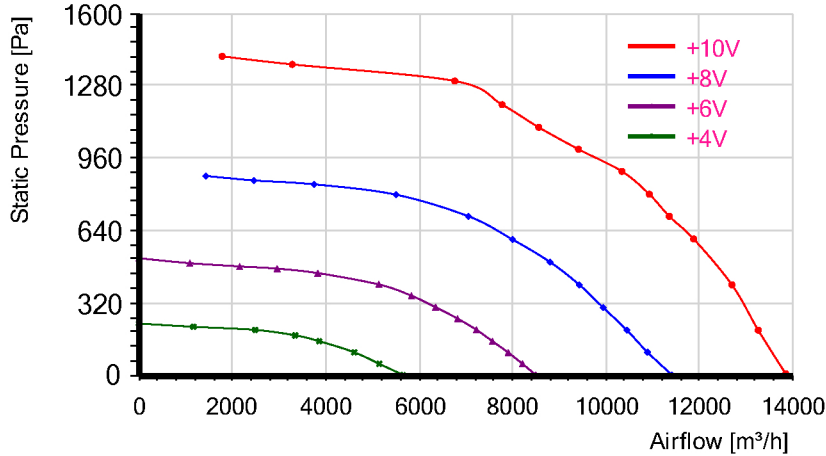
工作电源电压	三相, 380~480V
电源工频	50/60 Hz
额定电压	400 VAC
输入功率	4130 W
额定电流	6.4 A
额定转速	1970 r/min
最大风量	13800 m <sup>3</sup> /h (静压=0Pa)
噪声	87 dB(A) 距离进风口1.0米处实测
ErP能效等级标准	2015

型号: K-EC500-K380~480

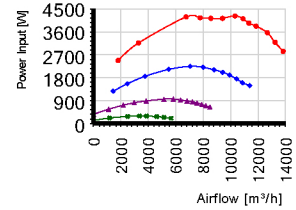
产品类型: EC 无蜗壳风机

## 风机性能曲线

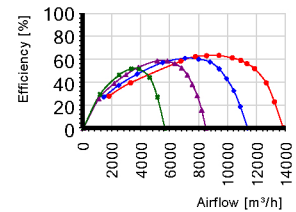
风量特性曲线



输入功率曲线



静压效率曲线



性能试验参照GB/T 1236-2017《工业通风机 用标准化风道进行性能试验》，等同ISO 5801

试验编号	2018091401			控制电压	10 VDC
试验环境					
出口尺寸	出风面积	进风温度	相对湿度	大气压力	空气密度
560mm	0.2463m <sup>2</sup>	29℃	79%	101.4kPa	1.2kg/m <sup>3</sup>

试验数据										
电压	工频	转速	输入功率	电流	风量	静压	动压	全压	喷嘴压差	喷嘴组合
V	Hz	r/min	W	A	m <sup>3</sup> /h	Pa	Pa	Pa	Pa	mm
400.7	50	2015	2483	3.91	1782	1410	2	1412	474	150+189*0
399.3	50	2015	3168	4.94	3284	1374	8	1382	241	150+189*1
400.1	50	2015	4184	6.45	6762	1301	34	1335	206	150+189*3
400.8	50	1980	4150	6.41	7775	1196	44	1241	272	150+189*3
400.1	50	1959	4127	6.35	8559	1096	54	1150	329	150+189*3
399.6	50	1970	4127	6.39	9410	999	65	1064	397	150+189*3
400.4	50	2005	4225	6.5	10337	901	78	980	200	150+189*5
399.1	50	2015	4114	6.34	10926	800	88	888	223	150+189*5
397.7	50	2015	3939	6.13	11353	702	95	796	241	150+189*5
397.4	50	2015	3825	5.94	11874	602	104	705	264	150+189*5
399.6	50	2015	3568	5.55	12692	400	118	518	301	150+189*5
399.9	50	2015	3195	4.98	13256	199	129	329	328	150+189*5
399	50	2015	2844	4.46	13845	6	141	147	358	150+189*5

型号: K-EC500-K380~480

产品类型: EC 无蜗壳风机

试验编号		2018100503		控制电压		8 VDC				
试验环境										
出口尺寸		出风面积		进风温度		相对湿度		大气压力		空气密度
560mm		0.2463m <sup>2</sup>		27℃		55%		100.5kPa		1.2kg/m <sup>3</sup>
试验数据										
电压	工频	转速	输入功率	电流	风量	静压	动压	全压	喷嘴压差	喷嘴组合
V	Hz	r/min	W	A	m <sup>3</sup> /h	Pa	Pa	Pa	Pa	mm
400.8	50	1600	1287	2.18	1433	881	2	883	305	150+189*0
400.4	50	1600	1571	2.61	2462	861	4	865	356	+189*1
400.3	50	1600	1865	3.02	3749	844	10	854	311	150+189*1
400.8	50	1600	2134	3.42	5498	798	22	821	257	150+189*2
400.6	50	1600	2257	3.57	7057	702	37	739	422	150+189*2
400.3	50	1600	2216	3.51	7997	600	47	648	285	150+189*3
398.9	50	1600	2122	3.35	8801	500	57	557	345	150+189*3
398.7	50	1600	2024	3.24	9429	399	66	464	396	150+189*3
397.6	50	1600	1913	3.08	9937	299	73	372	439	150+189*3
398.3	50	1600	1765	2.85	10443	199	80	279	485	150+189*3
397.8	50	1600	1615	2.64	10889	101	88	188	527	150+189*3
398.4	50	1600	1501	2.47	11407	1	96	97	578	150+189*3

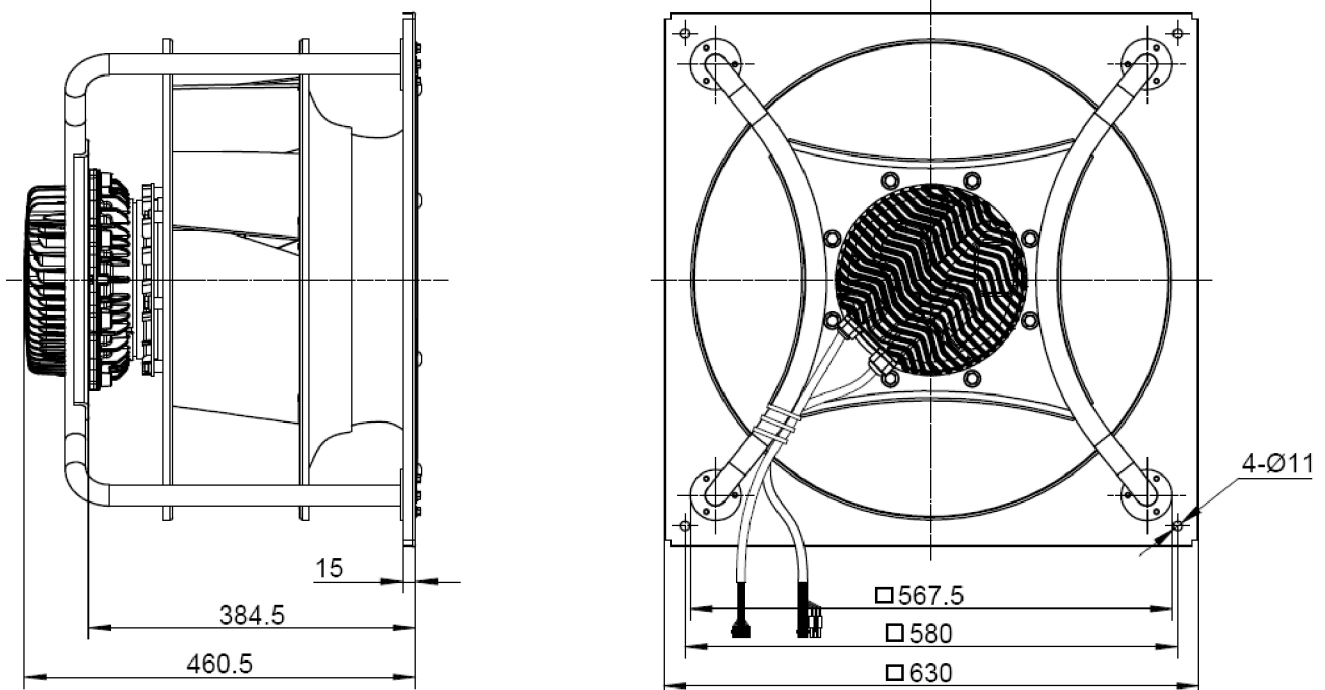
试验编号		2018100502		控制电压		6 VDC				
试验环境										
出口尺寸		出风面积		进风温度		相对湿度		大气压力		空气密度
560mm		0.2463m <sup>2</sup>		26℃		55%		100.5kPa		1.2kg/m <sup>3</sup>
试验数据										
电压	工频	转速	输入功率	电流	风量	静压	动压	全压	喷嘴压差	喷嘴组合
V	Hz	r/min	W	A	m <sup>3</sup> /h	Pa	Pa	Pa	Pa	mm
400	50	1200	381	0.93	0	517	0	517	496	+189*0
401.8	50	1200	580	1.23	1092	495	1	496	178	150+189*0
401.4	50	1200	737	1.48	2156	481	3	484	273	+189*1
402.8	50	1200	831	1.58	2961	471	6	478	195	150+189*1
402.2	50	1200	904	1.69	3832	451	11	462	325	150+189*1
401.4	50	1200	974	1.82	5136	401	20	420	224	150+189*2
401.5	50	1200	975	1.81	5835	351	25	376	289	150+189*2
402.6	50	1200	943	1.76	6352	300	30	330	342	150+189*2
400.6	50	1200	901	1.73	6821	250	34	285	395	150+189*2
400.2	50	1200	869	1.65	7221	201	38	240	233	150+189*3
400	50	1200	825	1.61	7566	150	42	192	256	150+189*3
399.8	50	1200	766	1.54	7904	100	46	146	279	150+189*3
399.6	50	1200	713	1.46	8210	50	50	99	301	150+189*3
399.5	50	1200	663	1.38	8497	1	53	54	322	150+189*3

型号: K-EC500-K380~480

产品类型: EC 无蜗壳风机

试验编号		2018100501		控制电压		4 VDC				
试验环境										
出口尺寸	出风面积	进风温度	相对湿度	大气压力	空气密度					
560mm	0.2463m <sup>2</sup>	26℃	56%	100.5kPa	1.2kg/m <sup>3</sup>					
试验数据										
电压	工频	转速	输入功率	电流	风量	静压	动压	全压	喷嘴压差	喷嘴组合
V	Hz	r/min	W	A	m <sup>3</sup> /h	Pa	Pa	Pa	Pa	mm
400.3	50	790	144	0.54	0	228	0	228	219	+189*0
400.1	50	790	235	0.7	1168	214	1	215	203	150+189*0
400.3	50	790	298	0.83	2489	200	5	204	363	+189*1
402.2	50	790	316	0.84	3344	176	8	184	248	150+189*1
400.9	50	790	312	0.8	3862	150	11	161	330	150+189*1
399.3	50	790	293	0.79	4609	101	16	117	469	150+189*1
400.6	50	790	263	0.75	5145	50	20	70	225	150+189*2
400.6	50	790	225	0.71	5659	0	24	24	272	150+189*2

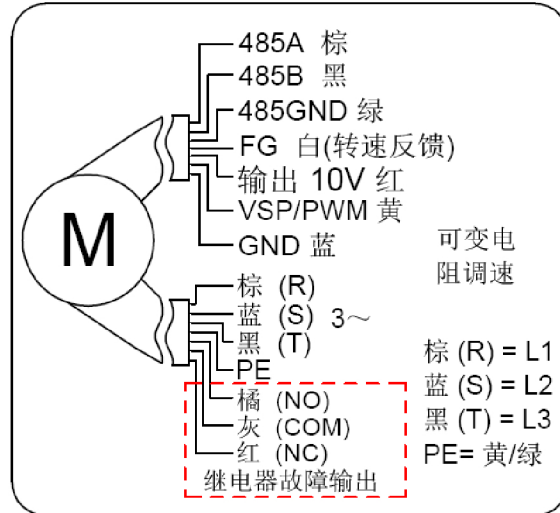
## 外形尺寸图



型号: K-EC500-K380~480

产品类型: EC 无蜗壳风机

## 接线图



## 接线标识说明

名称	功能描述
L1、L2、L3	三相电源接线端，电压范围380-480VAC 频率50/60Hz
PE	接地端
485A	RS485总线接口，MODBUS-RTU
485B	RS485总线接口，MODBUS-RTU
485GND	RS485总线接口接地参考端
NC	状态继电器，模式2—正常时闭合，故障时断开
COM	状态继电器公共端，触点最大载荷250VAC/3A
NO	状态继电器，模式2—正常时断开，故障时闭合
FG	速度反馈输出，默认2脉冲/转，可定制
+10V	10V直流电压输出，最大输出电流10mA
VSP/PWM	调速信号输入端，0-10V电压或PWM信号(幅值10-12V，频率1-10kHz)
GND	控制信号接地参考端

## 注意事项

- 安装、使用前请检查外观以及附件有无损伤缺失，核对型号是否一致；
- 按接线图接线并可靠接地，无松动现象，否则会引起电机烧毁和人身事故；
- 接通电源前，检查电机是否可靠安装，否则会引起电机损伤和人身伤害；

型号：K-EC500-K380~480

产品类型：EC 无蜗壳风机

- 禁止用力拉扯电源线，如电源线损坏，应维修后使用，避免引起触电事故；
- 禁止跌落或碰撞电机；
- 严禁冲洗电机，以防降低电机绝缘性能造成漏电事故，危及人身安全；
- 特殊定制的产品，如需作为约定工况之外的其它用途使用，使用前请先咨询本公司技术人员，确认后方可使用；
- 风机运行后停转，短时间内电机外壳温度可能较高，请避免直接接触。如有必要，请采取保护措施，防止烫伤；
- 设备运转时请勿接触叶轮，需等待所有部件静止后方可进行操作；
- 设备安装时注意检查机壳及其它壳体内，不准有掉入的杂物，必须时要将内部清理干净；
- 设备安装后运转之前应先用手拨动转子，确认无碰撞、干涉或者卡住之后方可通电运行；

## 寿命以及保养、保修

- 本产品设计寿命为40000小时，此项数据来源于一般滚珠轴承在40℃时的L10预期寿命值为40000小时。产品实际使用寿命受使用环境的影响(温度、湿度、安装方式、轴承载荷等)而有不同。
- 根据使用环境情况，建议每3~6个月对风机进行一次清洁保养；
- 自购买之日起（以订单交货日期为准），整机质保期限为一年，在此期限内，对于因产品本身质量问题而产生的故障、损坏，本公司免费提供更换或者维修。如因不当拆卸、搬运、人为损坏或者自然灾害等不可抗拒因素造成的损坏，不在本质保范围；