

产品规格书  
PRODUCT SPECIFICATION

客户名称/Customer	
客户料号/Part No.	
客户承认签章 Customer Approved Signatures	

供方/Supplier	友容新源电气（昆山）有限公司 Cfriend Electric (kunshan) Co.,Ltd
文件编号/Spec No.	CF-PS20180908003
品名/Description	FUSE
型号/Model	DBH8050EK~DBH8400EK
日期/Date	20180506
设计/Designed By	批准/Approved By
胡曾	kevin

地址：中国江苏省昆山市周市镇陆扬友谊北路153号  
ADD:No.153, Youyi North road, Zhoushi Town, Kunshan City,  
Jiangsu Province in china

电话/Tel: 86-512-36698841

传真/Fax: 86-512-36698843

Http: [www.cfriend-electric.com](http://www.cfriend-electric.com)



DBH

## DBH-FUSES Fuses for Semiconductor Protection IEC60269-1/4 standard

Size	Rated Voltage	Operating Class	Rated Breaking Capacity
1*	dc 1000V	a R	1000V@50kA

### 型号 Product model

- DBH8050EK~DBH8400EK

### 型号诠释 Product Illustration

D B H 8 □□□ E K

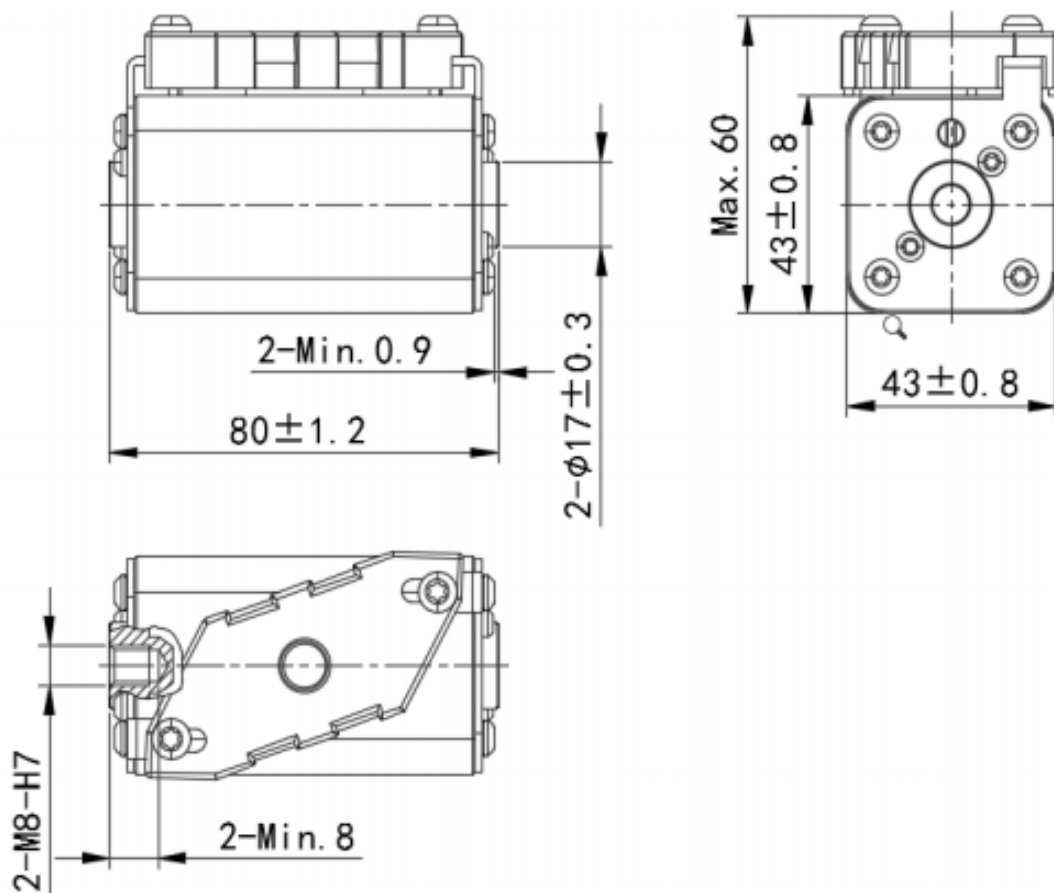
① ② ③ ④ ⑤ ⑥ ⑦

- ① 直流快速半导体保护用熔断体 (DC fast-acting fuses for semiconductor protection)
- ② 额定电压 (Rated Voltage): B 1000dc
- ③ 安装方式 (Way of Mounting): H 平端安装 (Flush-end contact)
- ④ 管号规格 (Size): 8 1\*号管 (size 1\*)
- ⑤ 额定电流 (Rated Current): A
- ⑥ 安装距离 (Mounting Distance): E 80mm
- ⑦ 指示类型 (Type of Indication): K (K Order)

### 描述 Description

- 优越的电气性能，迅速切断系统中的故障电流。(Excellent electric performance, cut down fault current fastly)
- 设计符合IEC60269-4 (Design according to IEC60269-4)
- 产品过程符合IATF16949质量管理体系要求 (Product Process Conforms to IATF16949)
- 产品符合RoHS (Product conform to ROHS)

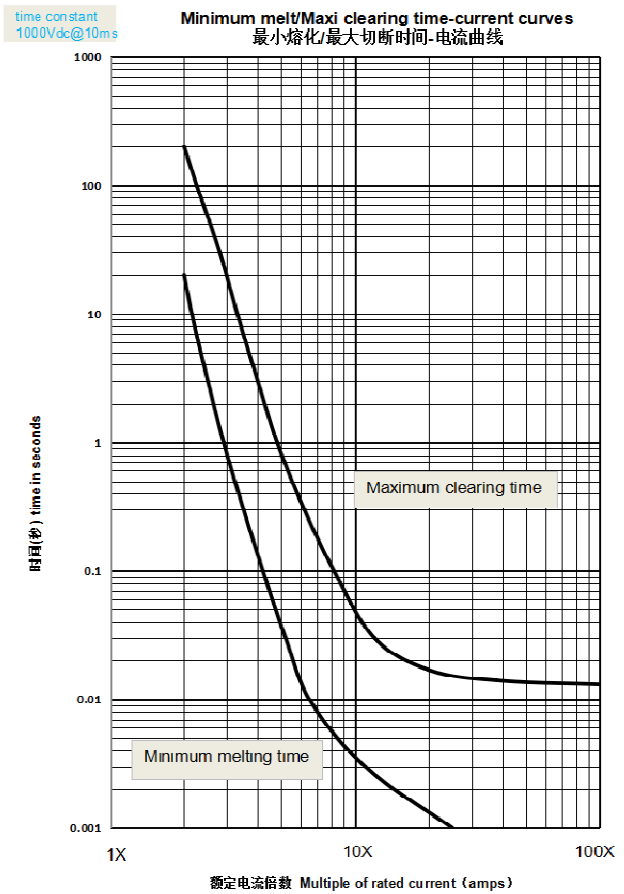
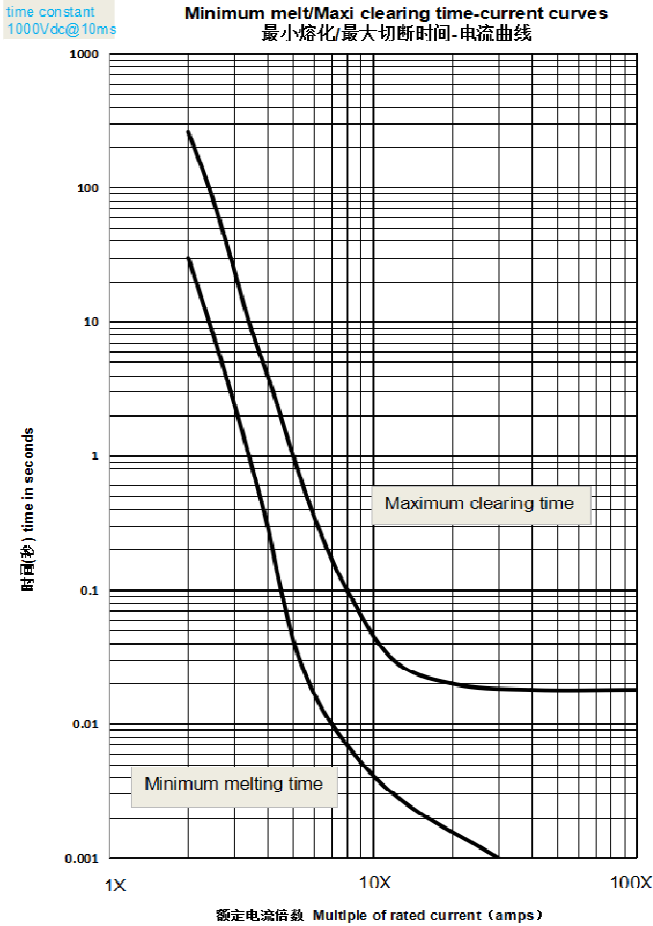
## 外形尺寸 Dimensions (单位/ unit: mm)



## 物料选择 Selection and ordering data

Rated current 【A】	Rated voltage 【V】	Part Number	Power Loss 【w】	Pre-arcing $i^2t$ 【A <sup>2</sup> S】	Total@1000V $i^2t$ 【A <sup>2</sup> S】	Weight 【Kg/1】	Pack
50	1000	DBH8050EK	15	128	780	0.4	1
63	1000	DBH8063EK	18	230	1250	0.4	1
80	1000	DBH8080EK	22	510	2650	0.4	1
100	1000	DBH8100EK	26	980	5200	0.4	1
125	1000	DBH8125EK	32	1650	8450	0.4	1
160	1000	DBH8160EK	40	3200	16500	0.4	1
200	1000	DBH8200EK	46	5300	29100	0.4	1
250	1000	DBH8250EK	58	9800	54800	0.4	1
315	1000	DBH8315EK	70	23800	142000	0.4	1
350	1000	DBH8350EK	75	33200	189000	0.4	1
400	1000	DBH8400EK	80	45500	263000	0.4	1

# 时间电流特性曲线 Time- Current Characteristics Curve



## 使用条件 Operating condition

No	项目 Item	要求 Requirements
1	使用电压范围 Operating voltage	$\leq 1000V$
2	使用环境 Operating environment	$-40^{\circ}C \sim 85^{\circ}C$ RH<50%( $\geq 40^{\circ}C$ ) RH<90%( $\leq 20^{\circ}C$ )
3	保存环境 Storage environment	$-5^{\circ}C \sim 40^{\circ}C$ RH<75%
4	海拔高度 altitude	$\leq 3000m$ (超出范围请咨询厂商)
5	安装扭矩 Install torque	M8(8.8) studs:6Nm M8(8.8) nuts:12Nm
6	污秽等级 Pollution level	III

