



产品规格书
PRODUCT SPECIFICATION

产品规格书
PRODUCT SPECIFICATION

名称 (NAME): 离心风机

型号 (MODEL): K-AC225-R220-26

版本 (VERSION): A



产 品 规 格 书

PRODUCT SPECIFICATION

1. 产品标准和安规要求/Requirement of production standard and regulations

1.1 本产品符合的标准/The product satisfy requirements

1.1.1 GB/T12350-2009 《小功率电机的安全要求》

1.1.2 GB/T 5171.1-2014 《小功率电动机 第1部分：通用技术条件》

1.1.3 JB/T 10563-2006 《一般用途离心通风机通用技术条件要求》

1.2 本产品符合 CCC 认证 The fan has CCC certificate

1.2 本产品所有材料符合 RoHs 要求 All material accord with RoHs

2. 使用环境要求/Environment requirements

2.1 工作温度和湿度/Operating temperature and humidity

工作温度范围：-25℃- +60℃ (50Hz)/+50℃ (60Hz)；工作湿度范围：相对湿度≤95%

Operating temperature from -25 °C - +60 °C (50Hz)/+50 °C (60Hz); Operating humidity from 0-95% RH

2.2 海拔高度/The altitude: ≤1000m

2.3 贮藏环境温度和湿度/Storaging temperature and humidity

贮藏环境温度范围：-40℃- +80℃，相对湿度≤95%的清洁、通风环境良好的库房内，空气中不得含有腐蚀性气体。

Storaging temperature from -40℃- +80℃; Storaging humidity from 0-95%RH, and no corrosive gas exist.

3. 电机规格 Motor model: 交流外转子 Single phase external rotor

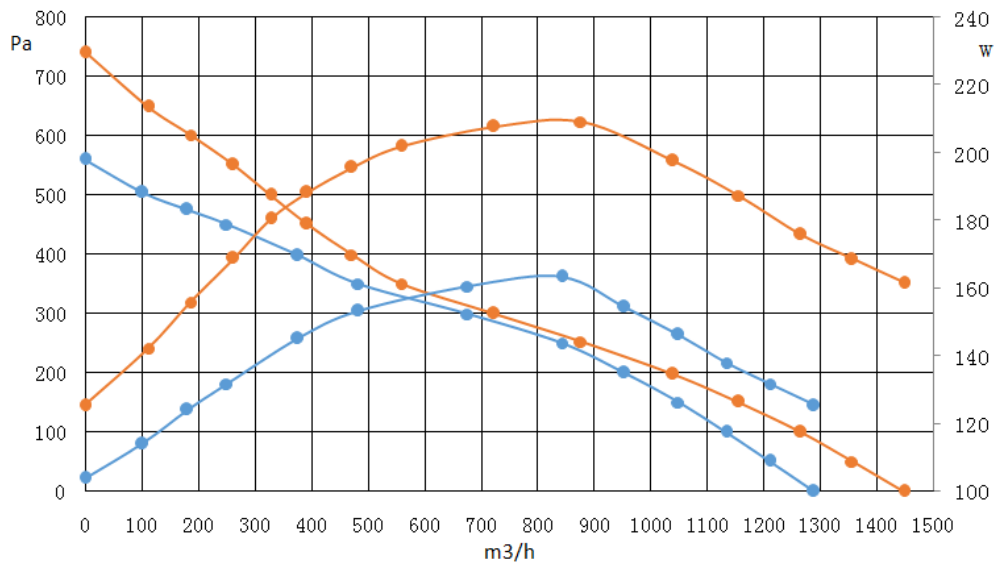
- 3.1 额定电压 Rated voltage: $220 \pm 10\%$ V
- 3.2 额定频率 Rated frequency: 50/60Hz
- 3.3 额定电容 Capacitor: $4 \mu\text{F}/450\text{VAC}$
- 3.4 运行方式 Mode of operation: S1 连续运行
- 3.5 绝缘等级 Insulation Class: B 级
- 3.6 极数 Pole: 2P
- 3.7 旋转方向 Rotation Direction: CW 顺时针(转子端 From rotor)
- 3.8 保护 Protection: 电机有热保护功能, 断开温度 $125 \pm 5^\circ\text{C}$, 复位温度: $95 \pm 15^\circ\text{C}$ 。The motor with heat protection, cut off temperature: $125 \pm 5^\circ\text{C}$, replacement temperature: $95 \pm 15^\circ\text{C}$.
- 3.9 轴承 Bearing: 免维护滚珠轴承 Maintenance free ball bearings
- 3.10 防护等级 IP degree: IP44
- 3.11 跳动/Runout of impeller: 轴向、径向 (In axial and radial direction) $\leq 1\text{mm}$
- 3.12 重量 Weight: 2.3kg
- 3.13 动平衡等级 Balancing degree: G6.3
- 3.14 风机寿命估算值 Operation life: 约 30000 小时(额定电压, 环境温度 40°C , 风机全速运转) By normal operation, more than 30K hours (Rated voltage, temperature 40°C , full speed Operating).

4. 风机性能 Fan performance

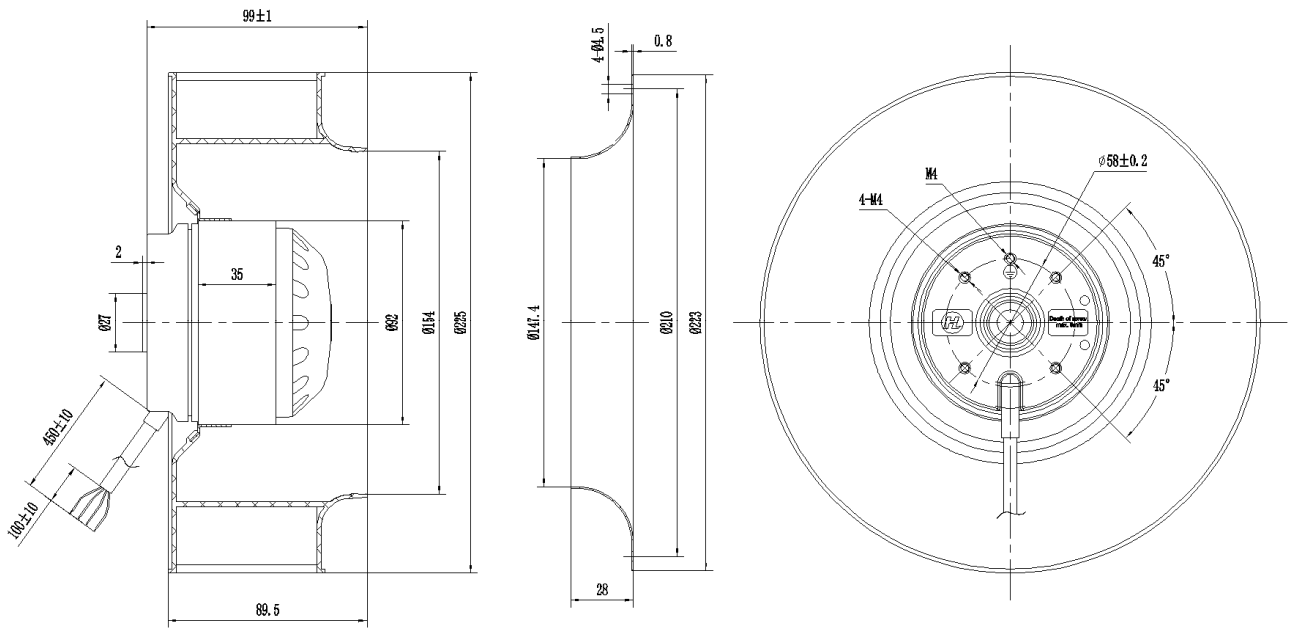
- 4.1 性能参数 Rating Data (散风状态 FREE AIR)
-

电压 Voltage	频率 Frequency	电容 Capacitor	电流 Current	输入功 率 Input power	转速 Speed	0Pa 风 量 Air flow	噪音 Noise
V	Hz	μ F	A	W	r/min	m ³ /h	dB(A)
220	50	4	0.58	120	2650	1290	70.5
220	60	4	0.74	160	2950	1450	73

4.2 风量静压/功耗曲线/ Performance Curve



5. 风机外形图/ Outline



接线图/Wiring diagram

