



规格书

SPECIFICATION

MODEL
K-AC133-D230-14

1. 产品标准和安规要求/Requirement of production standard and regulations

1.1 本产品符合的标准/The product satisfy requirements

1.1.1 GB/T12350-2009 《小功率电机的安全要求》

1.1.2 GB/T 5171.1-2014 《小功率电动机 第1部分：通用技术条件》

1.1.3 JB/T 10563-2006 《一般用途离心通风机通用技术条件要求》

1.2 本产品符合 CCC 认证 The fan has CCC certificate

1.2 本产品所有材料符合 RoHs 要求 All material accord with RoHs

2. 使用环境要求/Environment requirements

2.1 工作温度和湿度/Operating temperature and humidity

工作温度范围：-25℃- +35℃；工作湿度范围：相对湿度≤80%

Operating temperature from -25℃- +35℃; Operating humidity from 0-80% RH

2.2 海拔高度/The altitude: ≤1000m

2.3 贮藏环境温度和湿度/Storaging temperature and humidity

贮藏环境温度范围：-40℃- +80℃，相对湿度≤80%的清洁、通风环境良好的库房内，空气中不得含有腐蚀性气体。

Storaging temperature from -40℃- +80℃; Storaging humidity from 0-80%RH, and no corrosive gas exist.

3. 电机规格 Motor model: 交流外转子 Single phase external rotor

3.1 额定电压 Rated voltage: 230±10% V

3.2 额定频率 Rated frequency: 50/60Hz

3.3 额定电容 Capacitor: 4 μF/450VAC

3.4 运行方式 Mode of operation: S1 连续运行

3.5 绝缘等级 Insulation Class: B 级

3.6 极数 Pole: 2P

3.7 旋转方向 Rotation Direction: CW 顺时针(转子端 From rotor)

3.8 保护 Protection: 电机有热保护功能, 断开温度 $125\pm 5^{\circ}\text{C}$, 复位温度: $95\pm 15^{\circ}\text{C}$ 。The motor with heat protection, cut off temperature: $125\pm 5^{\circ}\text{C}$, replacement temperature: $95\pm 15^{\circ}\text{C}$.

3.9 轴承 Bearing: 免维护滚珠轴承 Maintenance free ball bearings

3.10 防护等级 IP degree: IP44

3.11 跳动/Runout of impeller: 轴向、径向 (In axial and radial direction) $\leq 1\text{mm}$

3.12 重量 Weight: 3.93kg

3.13 动平衡等级 Balancing degree: G6.3

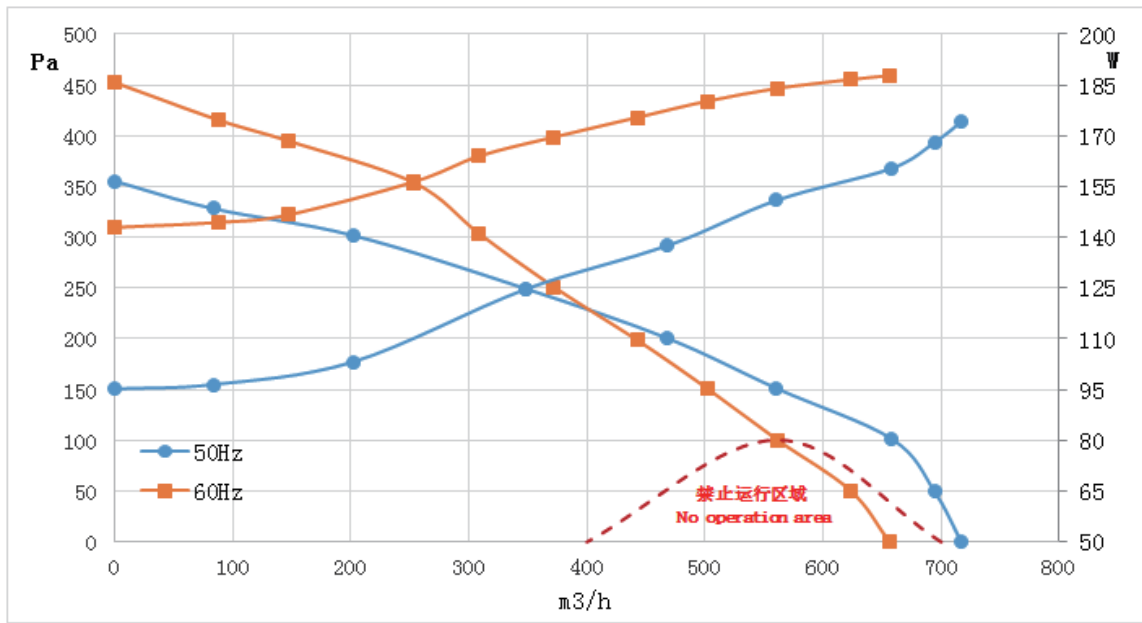
3.14 风机寿命估算值 Operation life: 约 25000 小时 (额定电压, 环境温度 40°C , 风机全速运转) By normal operation, more than 25K hours (Rated voltage, temperature 40°C , full speed Operating).

4. 风机性能 Fan performance

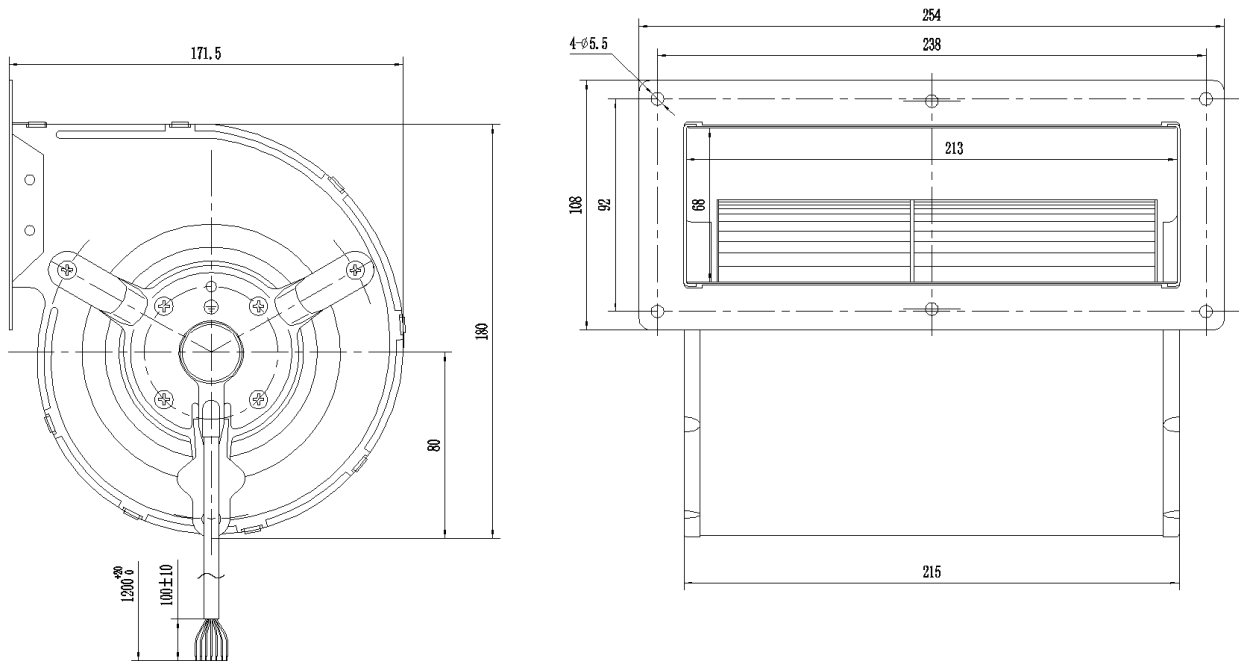
4.1 性能参数 Rating Data

电压 Voltage	频率 Frequency	电容 Capacitor	电流 Current	输入功率 Input power	转速 Speed	0/100Pa 风量 Air flow
V	Hz	μF	A	W	r/min	m^3/h
230	50	4	$0.76\pm 10\%$	$174\pm 10\%$	$1465\pm 10\%$	$715\pm 10\%$
	60	4	$0.8\pm 10\%$	$184\pm 10\%$	$1315\pm 10\%$	$560\pm 10\%$

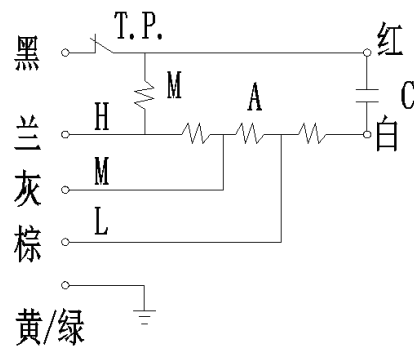
4.2 风量静压/功耗曲线/ Performance Curve




5. 风机外形图/ Outline

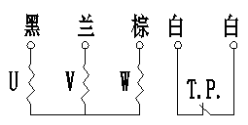


接线图/Wiring diagram



电机铭牌/Motor Label


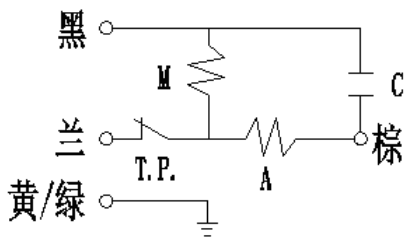
Krube  MODEL:K-AC133-D230-14
230V 50/60Hz 60W 0.62A IP44
4uF/450VAC 2310r/min CLASS B



黑 蓝 棕 白 白
U V W T.P.

风机铭牌/Fan Label

Krube MODEL:K-AC133-D230-14
230V 50/60Hz
4uF/450VAC
2P CLASS B
174/184±10%W
0.76/0.8±10%A
1465/1315±10%r/min



黑 蓝 黄/绿 棕
M A C T.P.