

# DC Axial

**SIZE/尺寸：92X92X38mm**

## General Specifications (一般規格)

Motor : DC Brushless motor

馬達：直流單向無刷馬達

Frame : plastic(94V-0)

材料：框：塑料 (94V-0)

Impeller : plastic(94V-0)

材料：葉：塑料 (94V-0)

Bearing : Ball bearing

軸承：滾珠軸承

Weight : 200g

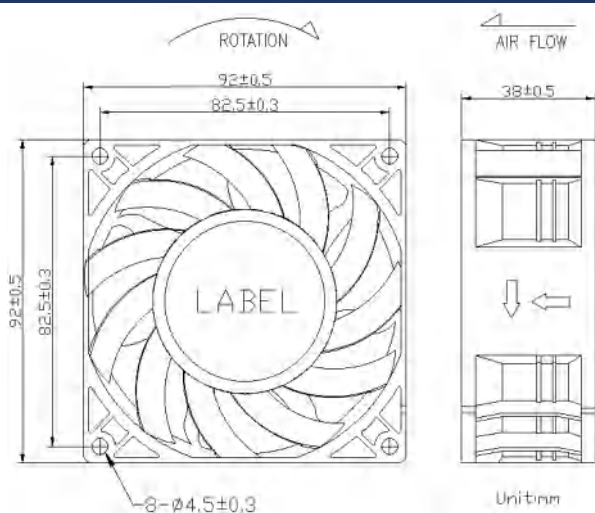
重量：200克



## Major Characteristic Parameters 主要參數

Model	Bearing	Voltage	Operating Vol.	Current	Speed	Max Air Flow		Max Static Pressure		Sound
機型	軸承	電壓	操作電壓	電流	轉速	最大風量		最大風壓		噪音
Part NO.	B / F / S	V	V	A	RPM	m3/min	CFM	mm-H2O	In-H2O	dBA
K-DC09238-A12-43	B	12	7.0~13.2	0.50	4300	2.75	97.10	17.84	0.73	52
K-DC09238-A12-50	B	12	7.0~13.2	0.90	5000	3.09	109.20	21.76	0.89	58
K-DC09238-A12-60	B	12	7.0~13.2	1.20	6000	3.49	123.40	28.54	1.16	64
K-DC09238-A12-70	B	12	7.0~13.2	2.50	7000	4.12	145.60	37.07	1.51	67
K-DC09238-A12-80	B	12	7.0~13.2	2.95	8000	4.71	166.40	48.42	1.98	72
K-DC09238-A24-43	B	24	14.0~26.4	0.35	4300	2.75	97.10	17.84	0.73	52
K-DC09238-A24-50	B	24	14.0~26.4	0.45	5000	3.09	109.20	21.76	0.89	58
K-DC09238-A24-60	B	24	14.0~26.4	0.76	6000	3.49	123.40	28.54	1.16	64
K-DC09238-A24-70	B	24	14.0~26.4	1.1	7000	4.12	145.60	37.07	1.51	67
K-DC09238-A24-80	B	24	14.0~26.4	1.70	8000	4.71	166.40	48.42	1.98	72
K-DC09238-A48-43	B	48	28.0~56.0	0.24	4300	2.75	97.10	17.84	0.73	52
K-DC09238-A48-50	B	48	28.0~56.0	0.28	5000	3.09	109.20	21.76	0.89	58
K-DC09238-A48-60	B	48	28.0~56.0	0.41	6000	3.49	123.40	28.54	1.16	64
K-DC09238-A48-70	B	48	28.0~56.0	0.72	7000	4.12	145.60	37.07	1.51	67
K-DC09238-A48-80	B	48	28.0~56.0	0.94	8000	4.71	166.40	48.42	1.98	72

## Drawing & panel out-cuts 圖面及出入風口



## Characteristic Curves 特性曲線

