



网罩 Grid (S)
K-AC-350-S220-**

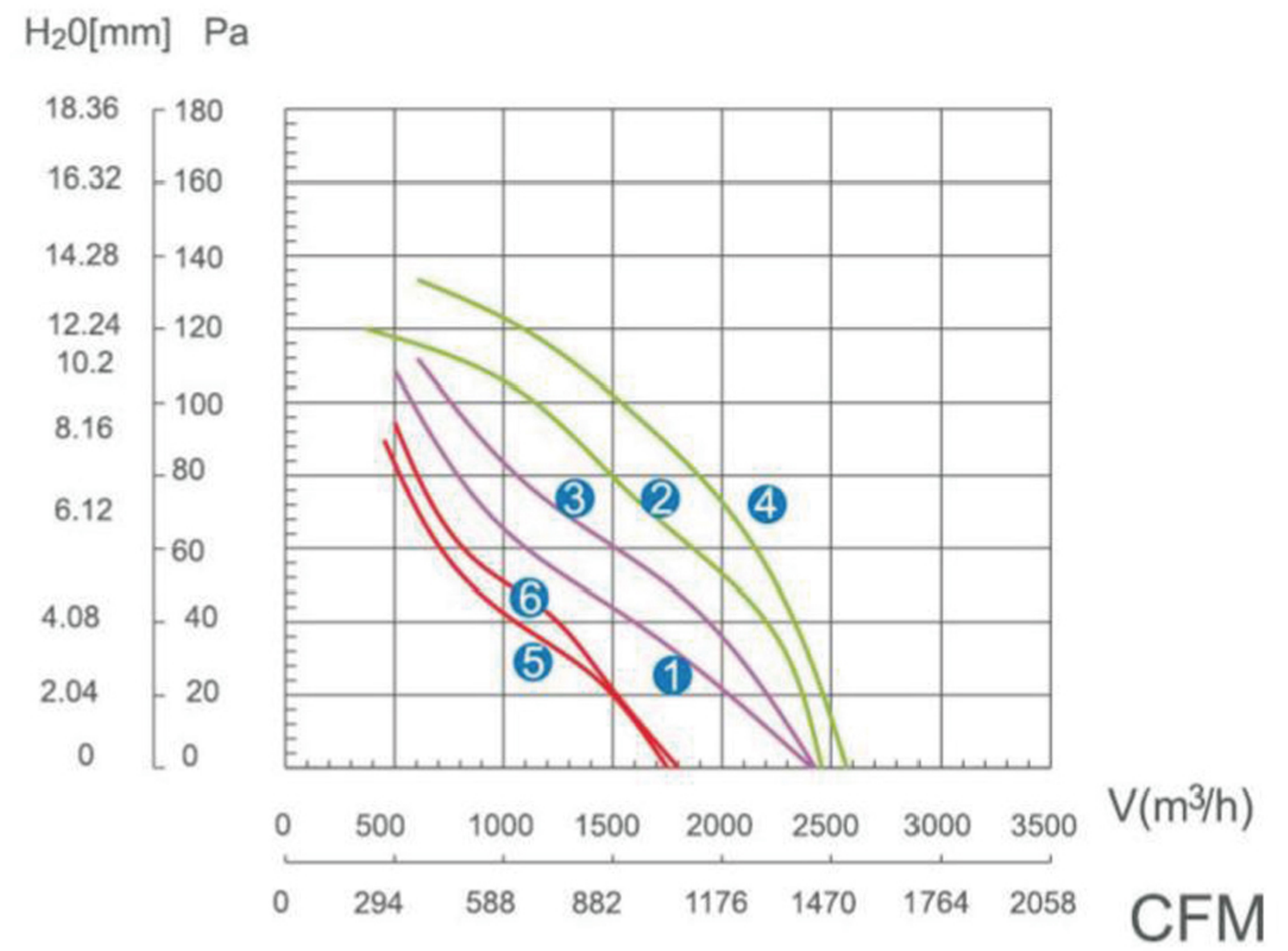


方形 Square (W)
K-AC-350-W220-**

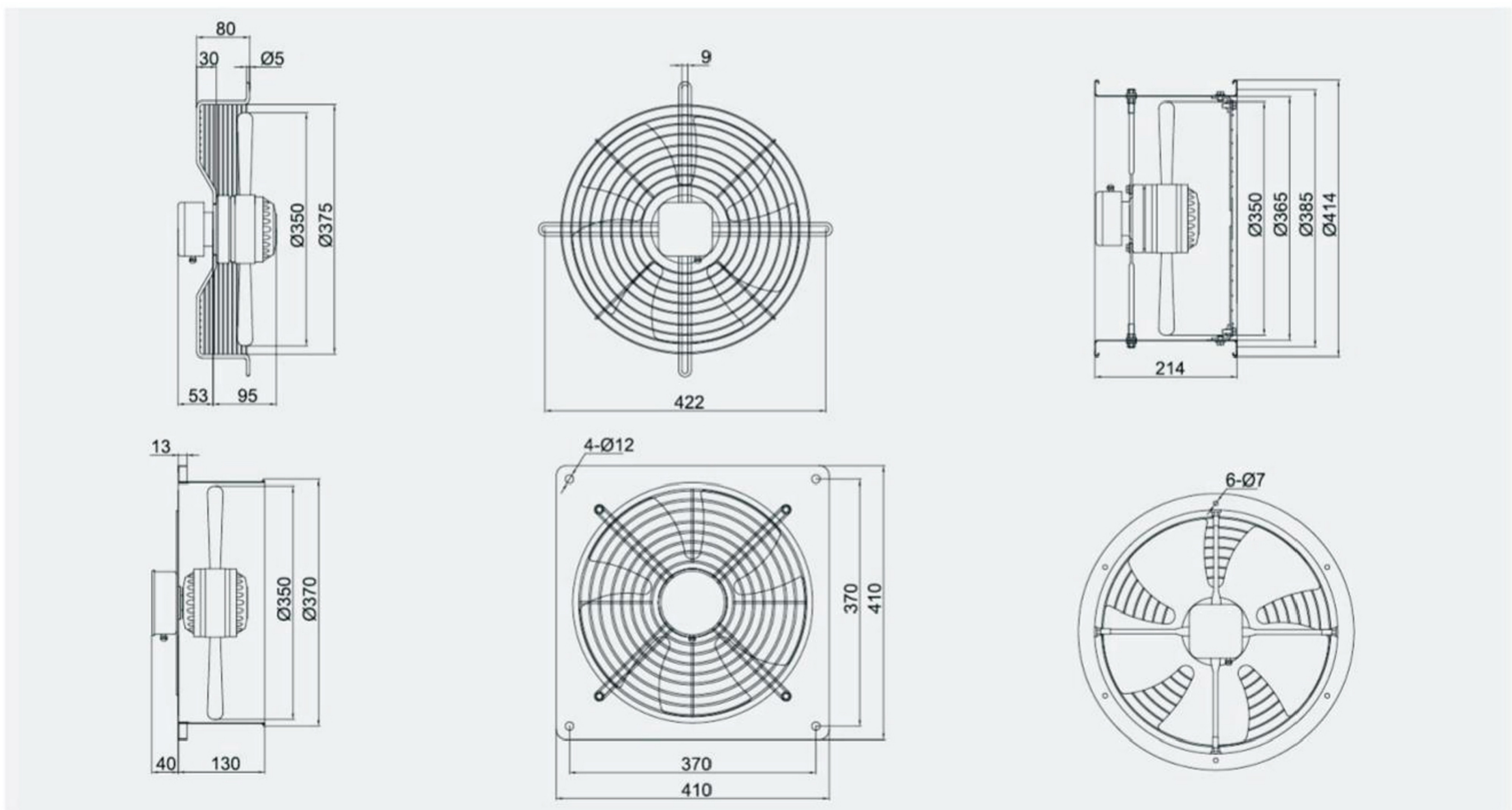


圆筒 Cylinder (Y)
K-AC-350-Y220-**

曲线图 Graph



安装尺寸图 Mounting dimensions



主要参数 The main parameters

型号 MODEL	额定电压 VOLTAGE (V)	频率 FREQUENCY (HZ)	额定电流 CURRENT (A)	输入功率 INPUT (W)	额定转速 SPEED (r/min)	最大风量 AIR FLOW (m ³ /h)	许用静压 MAX. STATIC PRESSURE (pa)	电容 CAPACITANCE (uf)	噪声 NOISE (dBA)	净重 NET WEIGHT (kg)	NO. ON THE CURVE
K-AC350-220-23	220	50	1.5	350	2350	3850	160	8	72	4.6	
K-AC350-380-23	380	50	0.8	350	2380	3860	160	/	73	4.6	
K-AC350-220-13	220	50	0.6	130	1380	2450	90	5	65	4.6	①
K-AC350-220-15	220	60	0.8	180	1530	2580	92	5	67	4.6	②
K-AC350-380-14	380	50	0.35	130	1400	2450	90	/	65	4.6	③
K-AC350-380-15	380	60	0.5	180	1550	2600	92	/	67	4.6	④
K-AC350-220-09	220	50	0.37	75	920	1720	80	3	53	4.6	⑤
K-AC350-380-09	380	50	0.3	80	960	1738	85	/	53	4.6	⑥

注：以上参数如有更改，恕不另行通知。 Note: We will not inform you if we change the data in the form.