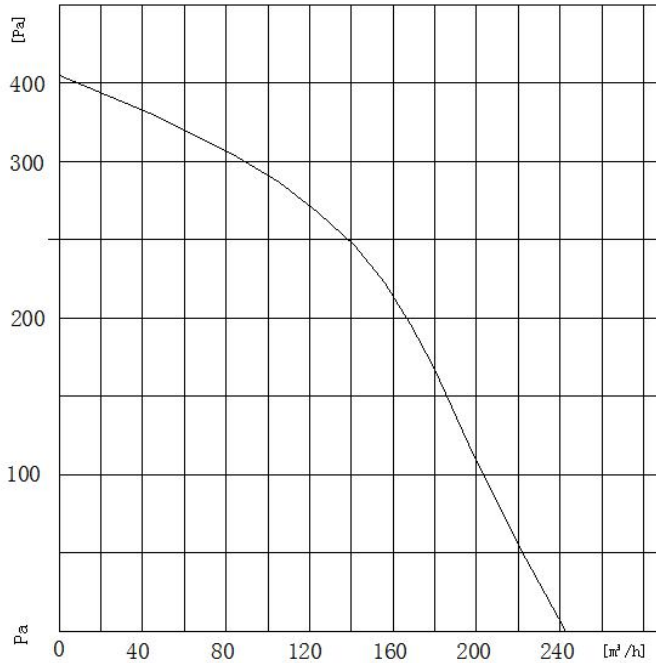


风量曲线:

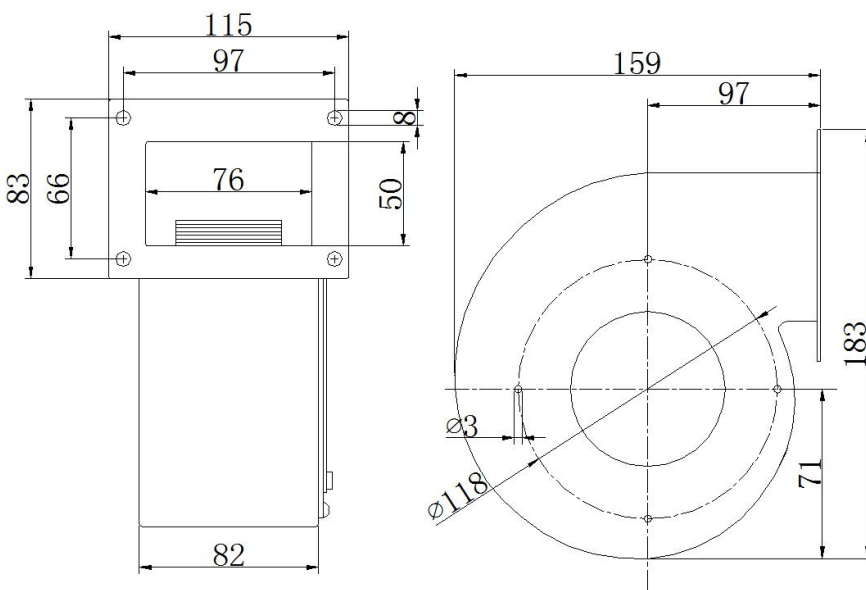


技术参数 Specifications

材质 :镀锌钢板 防护等级:IP44 绝缘等级:Class:B

型号 Model	额定电压 Rated Voltage	工作电压 Operating Voltage	额定电流 Rated Current	额定功率 Rated Power	额定转速 Rated Speed	风量 Air Flow	风压 Air pressure	噪音 Noise Level	工作温度 Perm.Amb. Temp.	质量 Weight
Part NO.	VDC	VDC	A	W	RPM	M ³ /h	Pa	dBA	°C	Kg
K-DC108-G24	24	16-28	2.2	53	3000	243	355	60	-25~+60°C	1.35
K-DC108-G48	48	36-57	1.1	53	3000	243	355	60	-25~+60°C	1.35

外形尺寸 Outline



控制线 Control Cable

颜色 Colour	功能 Function
红 red	DC24/48V
蓝 blue	GND
黄 yellow	0-10VDC PWM
白 white	FG