



网罩 Grid (S)
K-AC500-S220-**



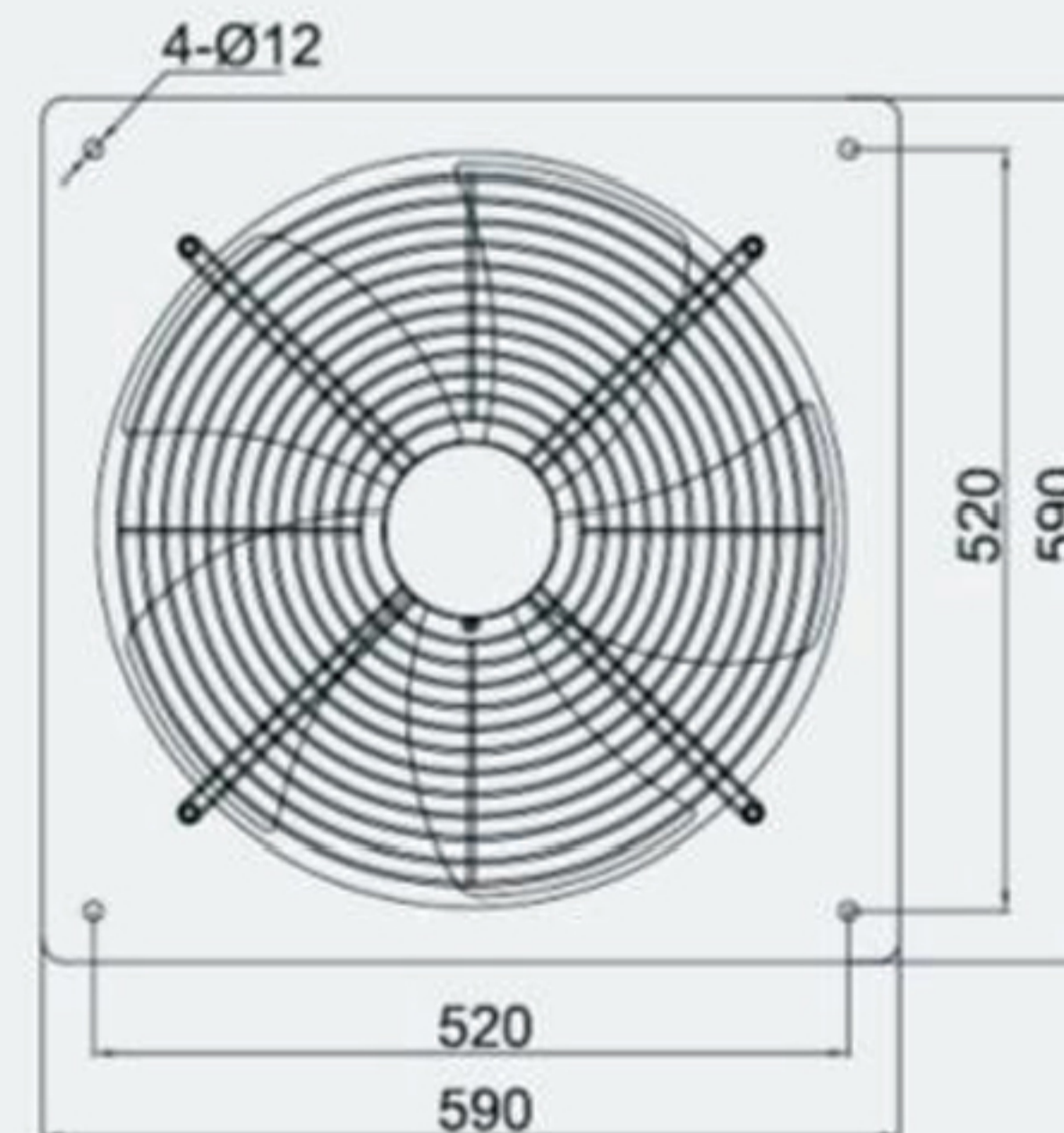
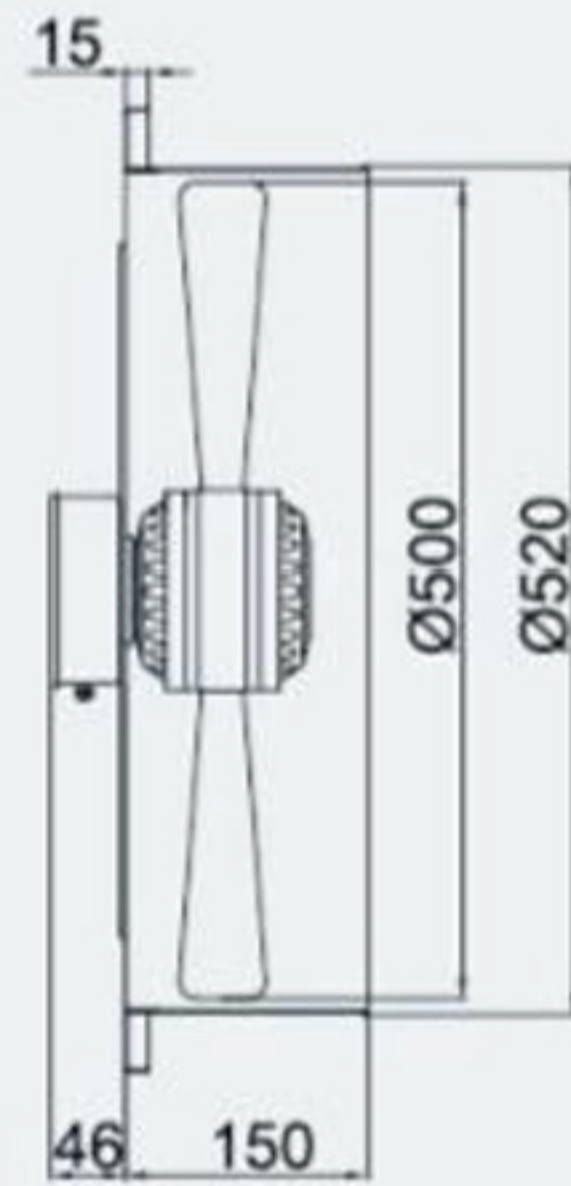
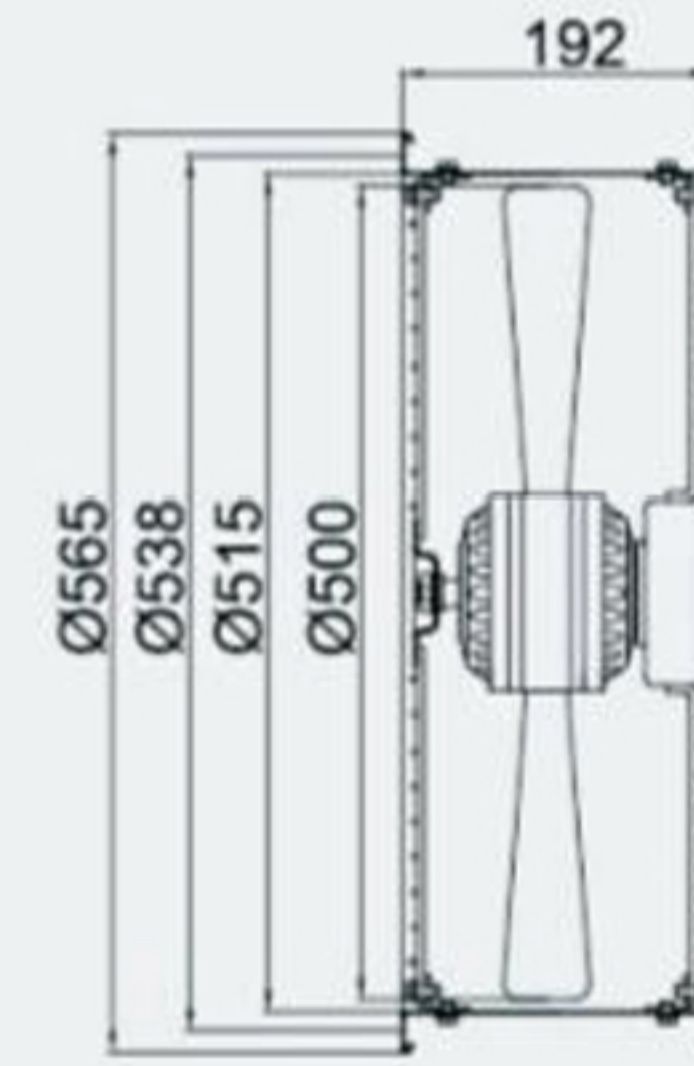
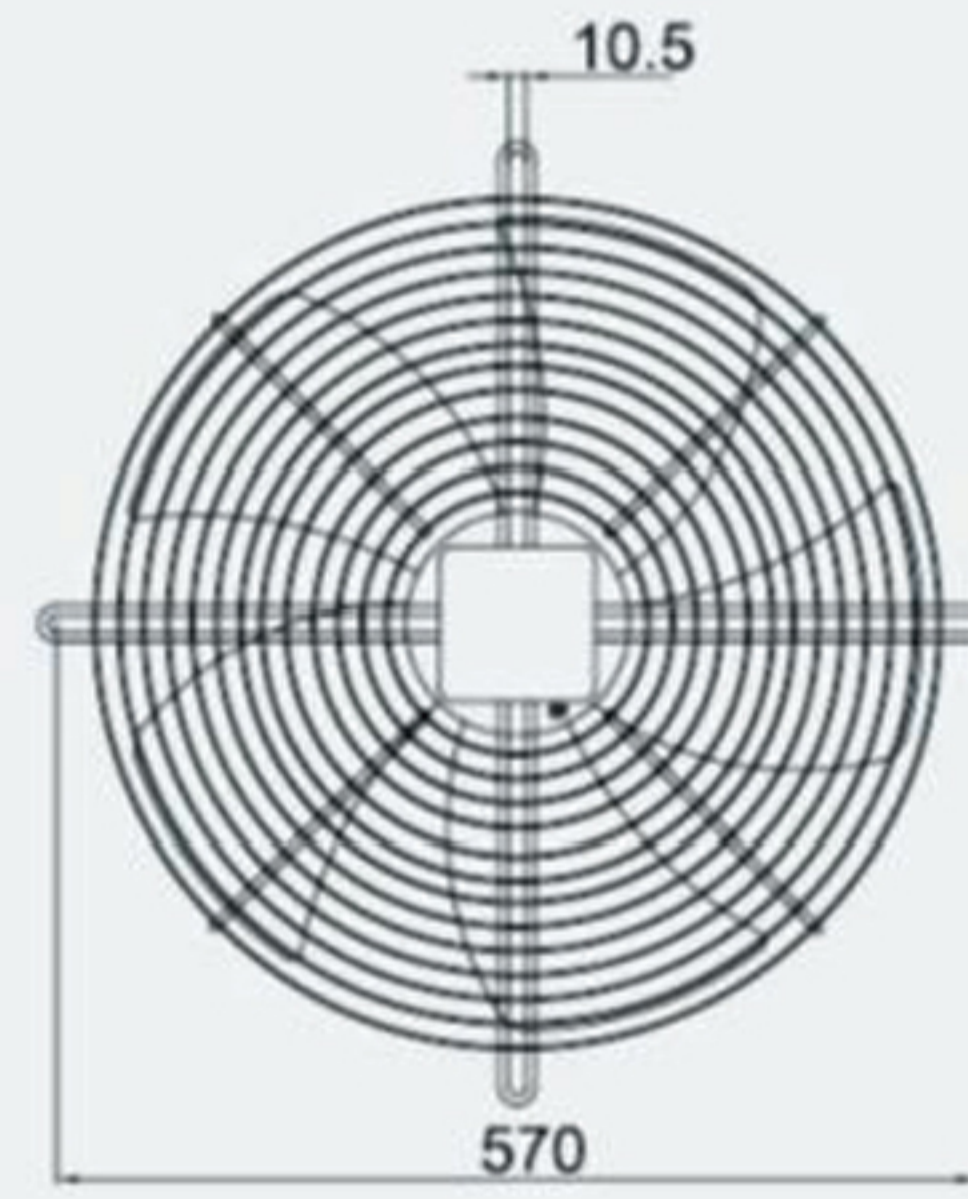
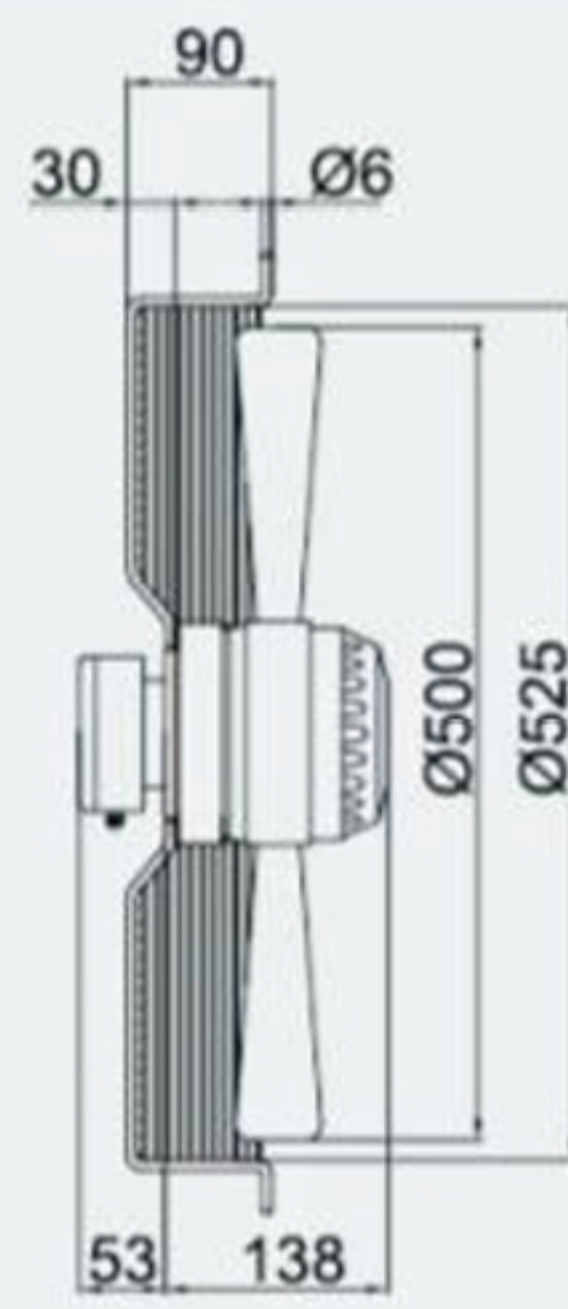
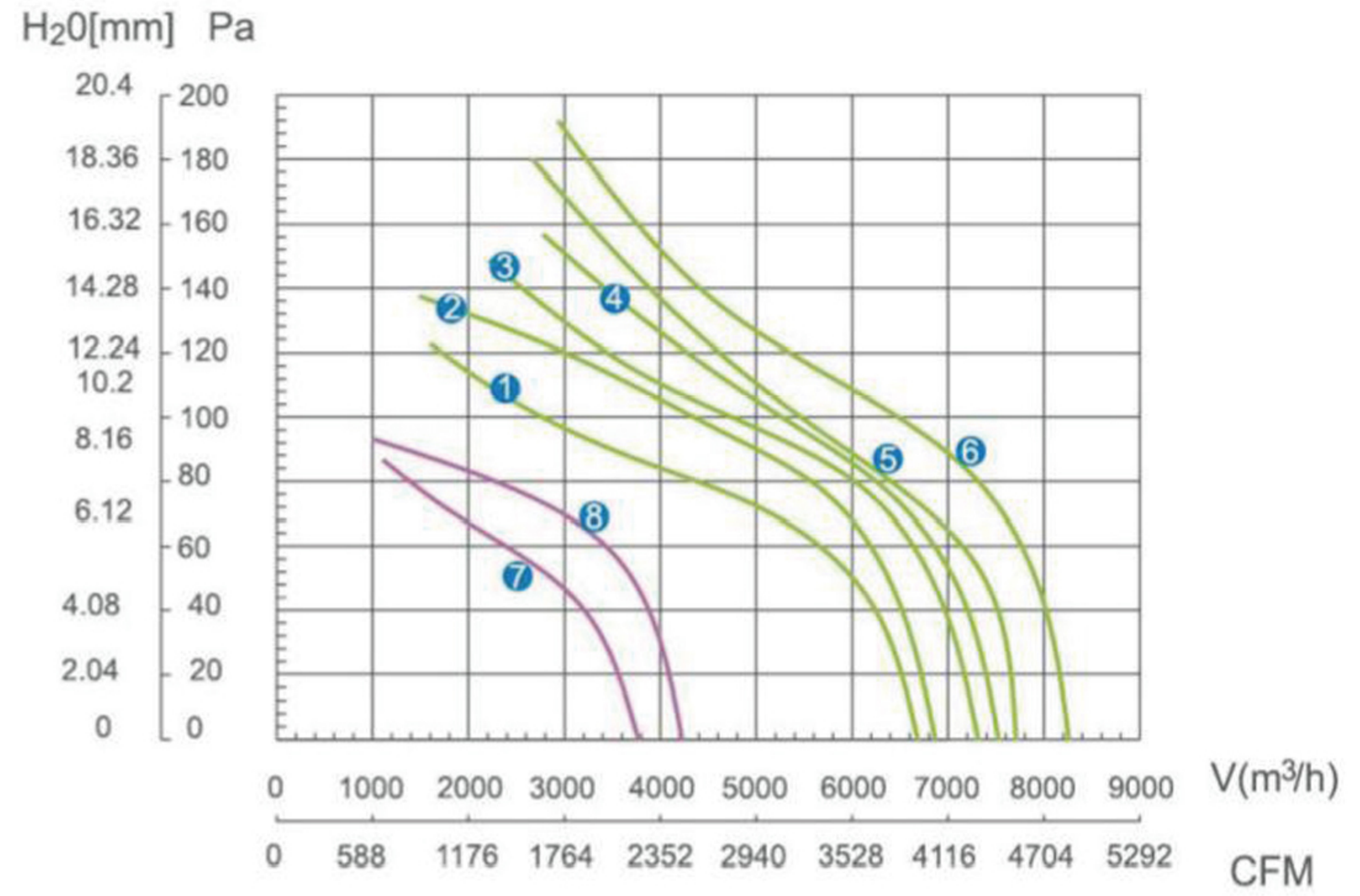
方形 Square (W)
K-AC500-W220-**



圆筒 Cylinder (Y)
K-AC500-Y220-**

安装尺寸图 Mounting dimensions

曲线图 Graph



主要参数 The main parameters

型号 MODEL	额定电压 VOLTAGE (V)	频率 FREQUENCY (HZ)	额定电流 CURRENT (A)	输入功率 INPUT (W)	额定转速 SPEED (r/min)	最大风量 AIR FLOW (m³/h)	许用静压 MAX. STATIC PRESSURE (pa)	电容 CAPACITANCE (uf)	噪声 NOISE (dBA)	净重 NET WEIGHT (kg)	NO. ON THE CURVE
K-AC500-.220-13	220	50	1.6	350	1380	6325	115	8	69	8.5	①
K-AC500-.380-13-6	380	50	0.88	350	1390	6350	115	/	70	8.5	②
K-AC500-.380-15-7	380	60	0.8	450	1550	7155	120	/	72	8.5	③
K-AC500-.220-13	220	50	2.1	450	1380	7250	125	12	70	9.0	④
K-AC500-.380-13	380	50	1.1	450	1390	7328	125	/	71	9.0	⑤
K-AC500-.380-15	380	60	1.0	550	1550	8125	135	/	75	9.0	⑥
K-AC500-.220-09	220	50	1.05	230	900	5700	80	10	58	9.0	⑦
K-AC500-.380-09	380	50	0.9	210	960	5850	85	/	59	9.0	⑧

注：以上参数如有更改，恕不另行通知。 Note: We will not inform you if we change the data in the form.