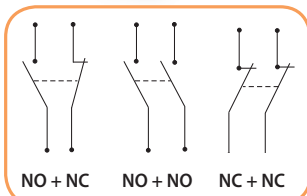
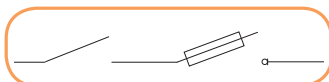


Разъединители предохранителей STV D02

Особенности:

- возможна замена вышедшего из строя предохранителя без риска прикосновения к токоведущим частям;
- возможность подвода питания как сверху, так и снизу;
- возможность пломбирования во включенном и в выключенном состоянии;
- видимый разрыв цепи;
- вид нагрузки: AC 22В, AC 23В (35А), DC 22В;
- отключающая способность 50 кА;
- исполнение: 1р, 2р, 3р, 1р+N, 3р+N;
- диапазон токов от 2 до 63А;
- применение разъединителя с автоматическими выключателями дает возможность достигнуть необходимой селективности.



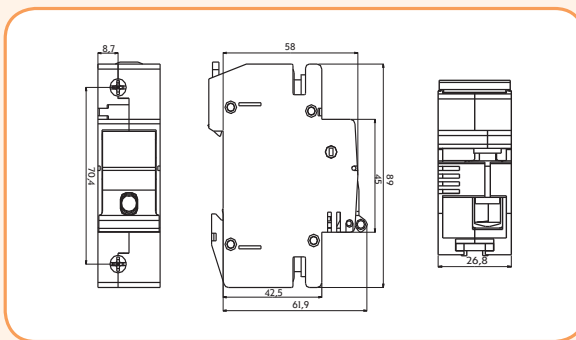
Разъединитель предохранителя STV D02 - это устройство со сменными плавкими вставками для защиты электрического оборудования.

Технические характеристики:

Номинальное напряжение U_n	230/400 V AC, 110 V (2p) DC
Номинальное напряжение изоляции U_i	500 V
Номинальное ударное напряжение изоляции U_d	8 kV
Сечение подключаемых проводников	1 – 35 мм ²
Полюс нейтрالي N	размыкающийся

Разъединители предохранителей STV D02

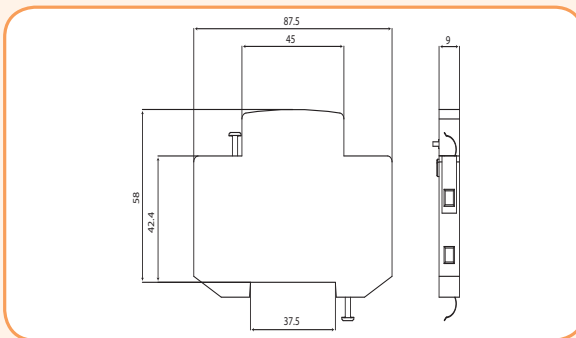
Тип	I_N	Количество полюсов	Код	Упаковка (шт.)	Вес (г)	Ширина (мм)
STV D0 2 1р	63А	1р	2271001	12/96	119	27
STV D0 2 2р	63А	2р	2271003	6/48	238	53
STV D0 2 3р	63А	3р	2271004	4/32	357	80
STV D0 2 1р + N	63А	1р + N	2271002	6/48	238	53
STV D0 2 3р + N	63А	3р + N	2271005	3/24	476	107



Дополнительные контакты PS STV

Тип	Контакты	Описание	Код	Вес (г)	Упаковка (шт.)
PS STV - MD	NO + NZ	I_n (AC 12: 6A 230V / DC 12: 1A 110V);	2279001	10	30
PS STV - 2M	NZ + NZ	Сечение подключаемых проводников:	2279002	10	30
PS STV - 2D	NO + NO	0,75 – 1,5 мм ²	2279003	10	30

* - Дополнительные контакты PS STV предназначены для монтажа на боковую сторону разъединителя STV D02. Служат для сигнализации состояния разъединителя (включенного/выключенного положения). Ширина устройства составляет 9 мм, а остальные габаритные размеры совпадают с размерами разъединителя STV.



Адаптеры, центрирующие вставки

Тип	Описание	Код	Упаковка (шт.)	Вес (г)
	Центрирующая вставка 20А	2243010	5/500	0,8
	Центрирующая вставка 25А	2243011	5/500	0,6
	Центрирующая вставка 35А	2243012	5/500	0,5
	Центрирующая вставка 50А	2243013	5/500	0,4
	Адаптер D0 1 - STV D02 - 6А зелёный	2243018	20/500	2,5
	Адаптер D0 1 - STV D02 - 10А черный	2243019	20/500	2,5
	Адаптер D0 1 - STV D02 - 16А черный	2243020	20/500	2,5