

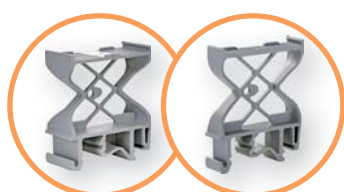
Клеммы винтовые ESC

Особенности:

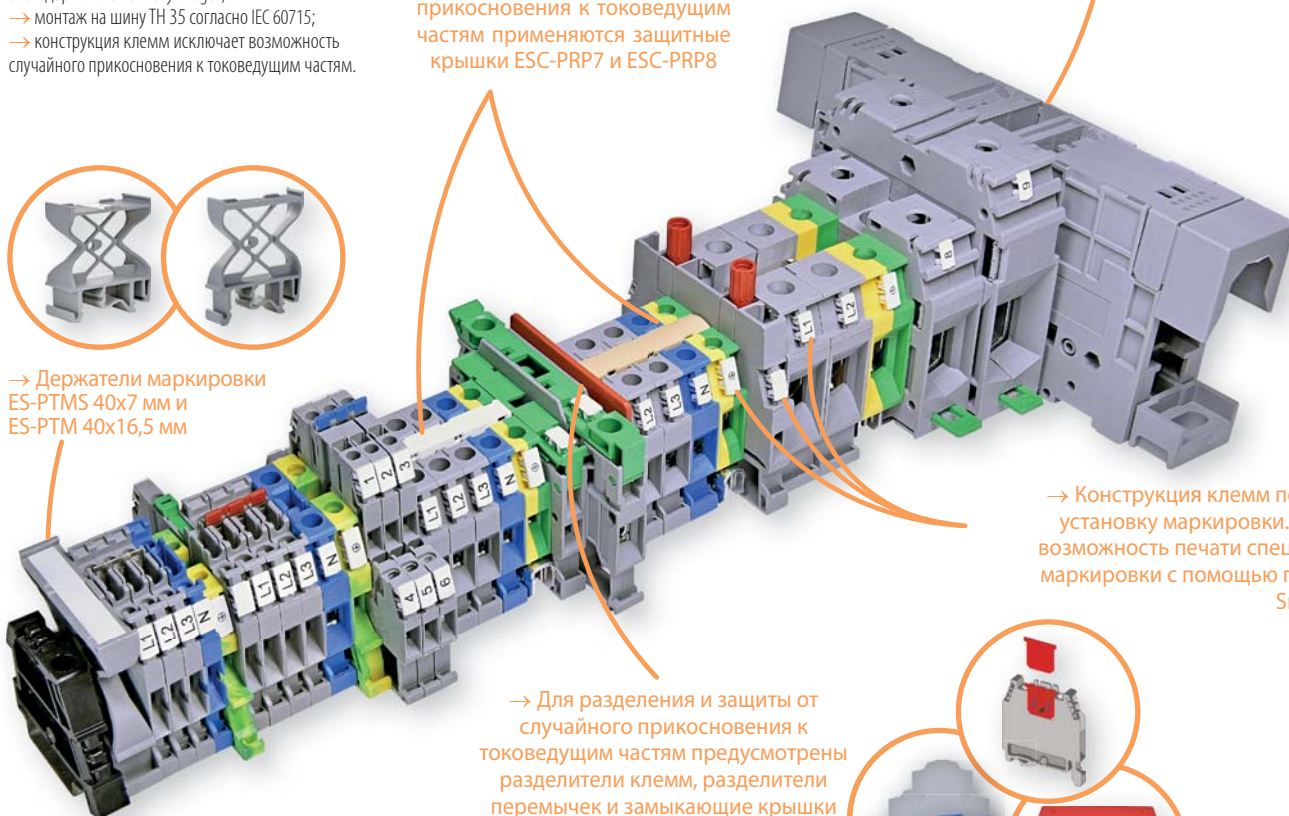
- корпус клемм выполнен из не поддерживающего горение полиамида V-0 (согл. UL94);
- токоведущая шина выполнена из меди и покрыта слоем олова; туннельные клеммы - из закаленной стали для обеспечения высокого усилия зажатия провода;
- сечение подключаемых проводников: 0,2 - 300 мм²;
- номинальное напряжение до 1000 В;
- рабочий диапазон температур от -40 до +110°C для клемм ESC-CBC и -40 до +80°C для всех остальных;
- возможность "мостового" соединения клемм благодаря системе "EasyBridge";
- монтаж на шину TN 35 согласно IEC 60715;
- конструкция клемм исключает возможность случайного прикосновения к токоведущим частям.

- Силовые клеммы серии ESC-GPA, ESC-GPA/FIX и ESC-GPM/FIX доступны в сером (RAL 7042) цвете. Серия FIX имеет возможность установки клемм на монтажную панель

- Для защиты от случайного прикосновения к токоведущим частям применяются защитные крышки ESC-PRP7 и ESC-PRP8

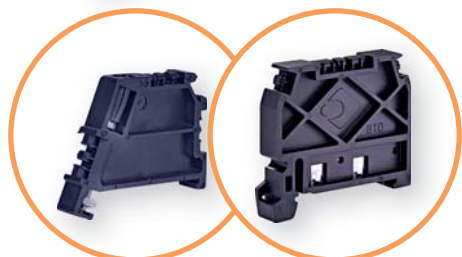


- Держатели маркировки ES-PTMS 40x7 мм и ES-PTM 40x16,5 мм

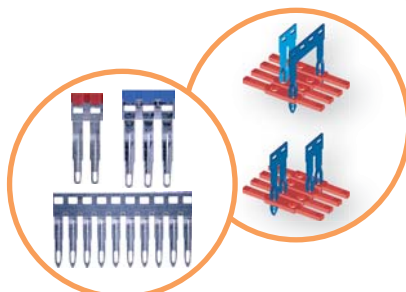


- Конструкция клемм позволяет установку маркировки. Имеется возможность печати специальной маркировки с помощью принтера SmartPrint

- Для разделения и защиты от случайного прикосновения к токоведущим частям предусмотрены разделители клемм, разделители перемычек и замыкающие крышки



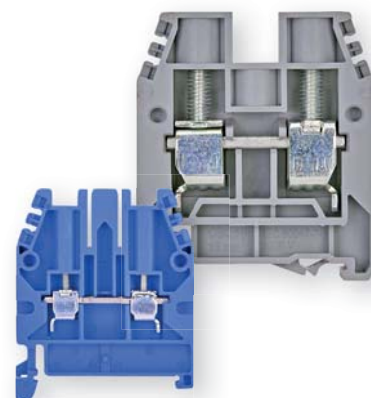
- Для фиксации клемм на шине TN 35 применяются пружинные либо винтовые фиксирующие кронштейны



- Втычные перемычки изготавливаются в 2-х, 3-х и 10-ти полюсных вариантах с изоляцией красного или синего цвета, либо без изоляции. Благодаря двухточечному контакту перемычки с контактной поверхностью обеспечивается надежное электрическое соединение. Применение втычных перемычек с изоляцией обеспечивает защиту от случайного прикосновения без применения защитной крышки



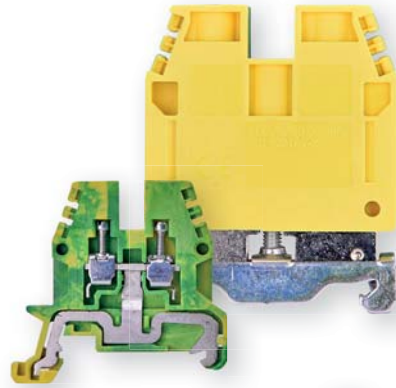
- Винтовые перемычки изготавливаются в 2-х полюсном и многополюсном вариантах



- Винтовые клеммы серии ESC-CBC для подключения проводников сечением от 0,2 до 50 мм² доступны в сером (RAL 7042) и синем цветах. Все зажимы имеют специальный выступ для предотвращения попадания проводника в корпус клеммы

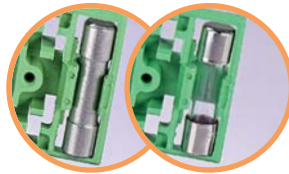
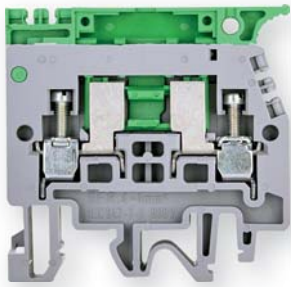
Клеммы винтовые ESC

→ Винтовые заземляющие клеммы ESC-TEO для подключения проводников сечением от 0,2 до 95 мм², состоят из монолитного токопроводящего основания и фиксатора, что обеспечивает надежное соединение и высокую проводимость. Для уменьшения габаритов сборной конструкции, - клемма с одной стороны открыта.
Клеммы серии ESP-TEC закрыты с двух сторон для увеличения изоляционной прочности



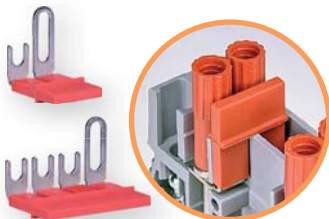
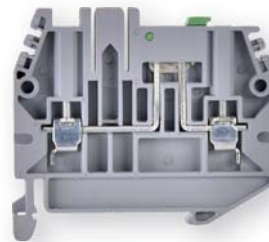
→ Для более надежного крепления и упрощения монтажа нескольких клеммных блоков серии GPA между собой предусмотрены боковые фиксаторы

→ Винтовые клеммы серии ESC-GPA для подключения проводников сечением от 10 до 300 мм² закрыты с обеих сторон для предотвращения случайного прикосновения к токоведущим частям. В клеммах серии ESC-GPA/FIX предусмотрена возможность установки на монтажную панель.

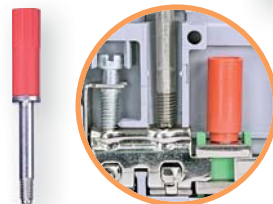


→ Клеммы серии ESC-SFR для подключения проводников сечением от 0,2 до 10 мм² применяются для защиты цепей управления с помощью устанавливаемой в держатель плавкой вставки. ESC-SFR.4 - для предохранителей 5x20, коммутирующего цилиндра из латуни 5x20 или диода 5x20. ESC-SFR.6 - для предохранителей 6x32

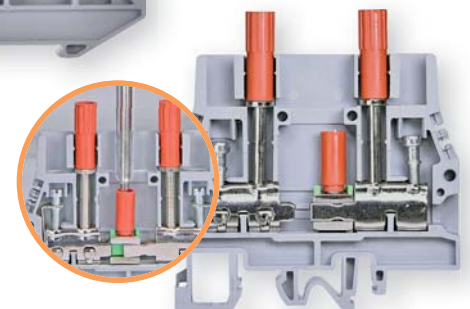
→ Винтовая клемма-разъединитель ESC-CBS.2 предназначена для разъединения электрической цепи



→ Для соединения клемм между собой используются специальные короткозамыкающие перемычки (доступны в 2-х и 4-х полюсном исполнении)



→ Измерительные клеммы имеют возможность контроля электрических параметров (ток, напряжение) с помощью щупов, подключаемых к съемным разъемам для тестирования



→ Измерительные клеммы со встроенным разъединителем для подключения проводников сечением от 0,2 до 10 мм² позволяют осуществлять подключение или замену измерительных трансформаторов тока, измерительных приборов, счетчиков не отключая напряжения питания

Винтовые клеммы ESC-CBC



ESC-CBC.2

ESC-CBC.4



52 x 44 x 5 мм

52 x 44 x 6 мм

2,5 мм²

4 мм²

0,2 - 4 мм²

0,2 - 6 мм²

0,2 - 4 мм²

0,2 - 6 мм²

2,5 - WP25/14

4 - WP40/16

Технические характеристики	
4 Максимальное напряжение AC/DC	IEC 1000 В / UL 600 В
5 Максимальный ток при номинальном сечении	IEC 24 А / UL 20 А
6 Максимальный ток при максимальном сечении	IEC 37 А / UL -
7 Длина снимаемой изоляции / максимальный момент зажатия	9 мм / 0,8 Нм
8 Ном. напряжение изоляции / степень загрязнения	12 кВ / 3

Тип	Код	Упаковка (шт)	Тип	Код	Упаковка (шт)
ESC-CBC.2	3903000	120	ESC-CBC.4	3903001	120
ESC-CBC.2B	3903044	120	ESC-CBC.4B	3903045	120

1	Высота x Длина x Ширина * * Размер указан с учетом установленной DIN-рейки		
2	Сечение клеммы		
3	Сечение подключаемого проводника	одножильного	
		многожильного	
		с наконечником	
Технические характеристики			
4	Максимальное напряжение AC/DC		
5	Максимальный ток при номинальном сечении		
6	Максимальный ток при максимальном сечении		
7	Длина снимаемой изоляции / максимальный момент зажатия		
8	Ном. напряжение изоляции / степень загрязнения		
9	Клемма винтовая (серая)		
10	Клемма винтовая (синяя)		
Аксессуары			
11	Замыкающая крышка, толщина 1,5 мм (серая)		
12	Замыкающая крышка, толщина 1,5 мм (синяя)		
13	Разделитель клемм (красный)		
14	Маркировочная табличка		
15	Защитная крышка (изолирующая)		
16	Фиксирующий кронштейн (пружинный)		
17	Фиксирующий кронштейн (винтовой)		
18	Разделитель перемычек (красный)		
19	Перемычка втычная (неизолированная)	2 полюса	
		10 полюсов	
20	Перемычка втычная (изолированная, красная)	2 полюса	
		3 полюса	
		10 полюсов	
		10 полюсов	
21	Перемычка втычная (изолированная, синяя)	2 полюса	
		3 полюса	
		10 полюсов	
		10 полюсов	
22	Перемычка винтовая	2 полюса	
		многополюсная	

	ESC-CBC.6			ESC-CBC.10			ESC-CBC.16			ESC-CBC.35		
1	52 x 44 x 8 мм			52 x 44 x 10 мм			56 x 47 x 12 мм			63 x 56 x 16 мм		
2	6 мм ²			10 мм ²			16 мм ²			35 мм ²		
3	0,2 - 10 мм ²			1,5 - 16 мм ²			1,5 - 25 мм ²			2,5 - 50 мм ²		
	0,2 - 10 мм ²			1,5 - 16 мм ²			1,5 - 25 мм ²			2,5 - 50 мм ²		
	6 - WP60/20			10 - WP100/21			16 - WP160/22			35 - WP350/30		
4	IEC	UL		IEC	UL		IEC	UL		IEC	UL	
	1000 В	600 В		1000 В	600 В		1000 В	600 В		1000 В	600 В	
5	41 А	50 А		57 А	65 А		76 А	100 А		101 А	125 А	
6	64 А	-		85 А	-		114 А	-		160 А	-	
7	10 мм / 1,4 Нм			12 мм / 1,9 Нм			15 мм / 3 Нм			18 мм / 5 Нм		
8	8 кВ / 3			8 кВ / 3			12 кВ / 3			12 кВ / 3		
9	Тип	Код	Упаковка (шт)	Тип	Код	Упаковка (шт)	Тип	Код	Упаковка (шт)	Тип	Код	Упаковка (шт)
	ESC-CBC.6	3903002	120	ESC-CBC.10	3903003	100	ESC-CBC.16	3903004	50	ESC-CBC.35	3903005	50
10	ESC-CBC.6B	3903046	120	ESC-CBC.10B	3903047	100	ESC-CBC.16 (B)	3903048	25	ESC-CBC.35 (B)	3903049	25
	Аксессуары											
11	ESC-CBC.2-10/PT	3903010	50	ESC-CBC.2-10/PT	3903010	50	ESC-CBC.16/PT	3903011	25	ESC-CBC.35/PT	3903012	25
12	ESC-CBC.2-10/PTB	3903050	50	ESC-CBC.2-10/PTB	3903050	50	ESC-CBC.16/PTB	3903051	25	ESC-CBC.35/PTB	3903052	25
13	ESC-DFU/4/R	3903013	50	ESC-DFU/4/R	3903013	50	ESC-DFU/4/R	3903013	50	ESC-DFU/5/R	3903014	25
14	ES-M	стр. 480		ES-M	стр. 480		ES-M	стр. 480		ES-M	стр. 480	
15	ESC-PRP/7	3903042	10	ESC-PRP/7	3903042	10	ESC-PRP/8	3903043	10	ESC-PRP/8	3903043	10
16	ES-BT0	3903075	25	ES-BT0	3903075	25	ES-BT0	3903075	25	ES-BT0	3903075	25
17	ES-BT/3	3903229	25	ES-BT/3	3903229	25	ES-BT/3	3903229	25	ES-BT/3	3903229	25
18	ESC-DFM/900	3903016	50	ESC-DFM/500	3903144	50	ESC-DFM/700	3903017	50	ESC-DFM/700	3903017	50
19	ESC-PTC/6/02	3903034	25	ESC-PTC/10/02	3903036	25						
	ESC-PTC/6/10	3903035	10	ESC-PTC/10/10	3903037	10						
20												
21												
22							ESC-POF/53	3903038	25	ESC-POF/35	3903039	15
							ESC-CPM/16 + ESC-PMP/05	3903230 3903040	25	ESC-CPM/35 + ESC-PMP/35	3903231 3903041	10

Винтовые клеммы ESC-CBD



1	Высота x Длина x Ширина * * Размер указан с учетом установленной DIN-рейки							
2	Сечение клеммы							
3	Сечение подключаемого проводника	<table border="1"> <tr> <td>одножильного</td> <td></td> </tr> <tr> <td>многожильного</td> <td></td> </tr> <tr> <td>с наконечником</td> <td></td> </tr> </table>	одножильного		многожильного		с наконечником	
	одножильного							
	многожильного							
с наконечником								
Технические характеристики								
4	Максимальное напряжение AC/DC							
5	Максимальный ток при номинальном сечении							
7	Длина снимаемой изоляции / максимальный момент зажатия							
8	Ном. напряжение изоляции / степень загрязнения							
9	Клемма винтовая (серая)							
10	Клемма винтовая (синяя)							
Аксессуары								
11	Замыкающая крышка, толщина 1,5 мм (серая)							
12	Замыкающая крышка, толщина 1,5 мм (синяя)							
14	Маркировочная табличка							
16	Фиксирующий кронштейн (пружинный)							
17	Фиксирующий кронштейн (винтовой)							

ESC-CBD.50			ESC-CBD.70B**		
62 x 57 x 18 мм			71 x 62 x 20,5 мм		
50 мм²			70 мм²		
1 - 70 мм ²			1 - 95 мм ²		
1,5 - 50 мм ²			1,5 - 95 мм ²		
50 - WP500/40			-		
IEC		UL	IEC		UL
1000 В		600 В	1000 В		600 В
150 А		130 А	192 А		220 А
22 мм / 5 Нм			26 мм / 8 Нм		
12 кВ / 3			12 кВ / 3		
Тип	Код	Упаковка (шт)	Тип	Код	Упаковка (шт)
ESC-CBD.50	3903241	40	-	-	-
ESC-CBD.50B	3903243	40	ESC-CBD.70B	3903245	40
Аксессуары					
ESC-CBD.50/PT	3903242	10	-	-	-
ESC-CBD.50/PTB	3903244	10	ESC-CBD.70/PTB	3903246	50
ES-M	стр. 480		ES-M	стр. 480	
ES-BT0	3903075	25	ES-BT0	3903075	25
ES-BT/3	3903229	25	ES-BT/3	3903229	25

** Тип клеммы ESC-CBD.70B только в синем исполнении

Силовые клеммы ESC-GPA



1	Высота x Длина x Ширина * * Размер указан с учетом установленной DIN-рейки		
2	Сечение клеммы		
3	Сечение подключаемого проводника	однопровитного	
		многопровитного	
Технические характеристики			
4	Максимальное напряжение AC/DC		
5	Максимальный ток при номинальном сечении		
6	Длина снимаемой изоляции / максимальный момент зажатия		
7	Ном. напряжение изоляции / степень загрязнения		
8	Клемма винтовая (серая)		
9	Клемма винтовая фиксированная (серая)		
Аксессуары			
10	Маркировочная табличка		
11	Фиксирующий кронштейн (пружинный)		
12	Фиксирующий кронштейн (винтовой)		

** Расстояние между отверстиями для крепления

ESC-GPA.70	ESC-GPA.70/FIX	
70 x 91 x 20,5 мм	75 x 102 (88)** x 20,5 мм	
70 мм²		
10 - 95 мм ²		
10 - 95 мм ²		
IEC	UL	
1000 В	600 В	
192 А	215 А	
25 мм / 9 Нм (шестигранный ключ 4 мм)		
12 кВ / 3		
Тип	Код	Упаковка (шт)
ESC-GPA.70	3903006	25
ESC-GPA.70/FIX	3903211	25
ES-M	стр. 480	
ES-BTO	3903075	25
ES-BT/3	3903229	25

Силовые клеммы ESC-GPA



1	Высота х Длина х Ширина * * Размер указан с учетом установленной DIN-рейки		
2	Сечение клеммы		
3	Сечение подключаемого проводника	одножильного многожильного	
Технические характеристики			
4	Максимальное напряжение AC/DC		
5	Максимальный ток при номинальном сечении		
6	Длина снимаемой изоляции / максимальный момент зажатия		
7	Ном. напряжение изоляции / степень загрязнения		
8	Клемма винтовая (серая)		
9	Клемма винтовая фиксированная (серая)		
Аксессуары			
10	Маркировочная табличка		
11	Фиксирующий кронштейн (пружинный)		
12	Фиксирующий кронштейн (винтовой)		

** Расстояние между отверстиями для крепления

ESC-GPA.95		ESC-GPA.95/FIX	
87 x 98 x 26 мм		91 x 111 (97)** x 26 мм	
95 мм²			
10 - 120 мм ²			
10 - 95 мм ²			
IEC		UL	
1000 В		600 В	
232 А		232 А	
30 мм / 9 Нм (шестигранный ключ 4 мм)			
12 кВ / 3			
Тип	Код	Упаковка (шт)	
ESC-GPA.95	3903007	10	
ESC-GPA.95/FIX	3903212	10	
Аксессуары			
ES-M	стр. 480		
ES-BT0	3903075	25	
ES-BT/3	3903229	25	

Силовые клеммы ESC-GPM



1	Высота х Длина х Ширина * * Размер указан с учетом установки на монтажную панель	
2	Сечение клеммы	
3	Ширина подключаемого наконечника	
Технические характеристики		
4	Максимальное напряжение AC/DC	
5	Максимальный ток при номинальном сечении	
6	Максимальный ток при максимальном сечении	
7	Ном. напряжение изоляции / степень загрязнения	
8	Клемма винтовая (серая)	
Аксессуары		
9	Маркировочная табличка	

** Расстояние между отверстиями для крепления

ESC-GPM.95/FIX		
76 x 176 (158)** x 32 мм		
95/150 мм²		
22 мм (болт M8)		
IEC		UL
1000 В		-
232 А		-
320 А		-
12 кВ / 3		
Тип	Код	Упаковка (шт)
ESC-GPM.95/FIX	3903215	10
Аксессуары		
ES-M	стр. 480	

ESC-GPA.150		ESC-GPA.150/FIX		ESC-GPA.240		ESC-GPA.240/FIX	
1	99 x 108 x 31 мм	94 x 122 (106)** x 31 мм		120 x 119 x 37 мм	115 x 134 (118)** x 37 мм		
2	150 мм²		240 мм²				
3	50 - 185 мм ²		50 - 300 мм ²				
	50 - 150 мм ²		95 - 240 мм ²				
4	IEC	UL		IEC	UL		
	1000 В	600 В		1000 В	600 В		
5	309 А	309 А		415 А	415 А		
6	35 мм / 15 Нм (шестигранный ключ 5 мм)			40 мм / 21 Нм (шестигранный ключ 6 мм)			
7	12 кВ / 3			12 кВ / 3			
	Тип	Код	Упаковка (шт)	Тип	Код	Упаковка (шт)	
8	ESC-GPA.150	3903008	8	ESC-GPA.240	3903009	4	
9	ESC-GPA.150/FIX	3903213	8	ESC-GPA.240/FIX	3903214	4	
Аксессуары							
10	ES-M	стр. 480		ES-M	стр. 480		
11	ES-BT0	3903075	25	ES-BT0	3903075	25	
12	ES-BT/3	3903229	25	ES-BT/3	3903229	25	

** Расстояние между отверстиями для крепления

ESC-GPM.150/FIX		ESC-GPM.240/FIX				
1	76 x 200 (158)** x 42 мм	84 x 250 (172)** x 52 мм				
2	150/240 мм²		240/300 мм²			
3	32 мм (болт M10)		40 мм (болт M12)			
4	IEC	UL				
	1000 В	-				
5	309 А	-				
6	440 А	-				
7	12 кВ / 3		12 кВ / 3			
	Тип	Код	Упаковка (шт)	Тип	Код	Упаковка (шт)
8	ESC-GPM.150/FIX	3903216	6	ESC-GPM.240/FIX	3903217	4
Аксессуары						
9	ES-M	стр. 480		ES-M	стр. 480	

** Расстояние между отверстиями для крепления

Заземляющие клеммы ESC-TE



		ESC-TE0.2	ESC-TE0.4	ESC-TEC.6/0				
1	Высота x Длина x Ширина * * Размер указан с учетом установленной DIN-рейки	47 x 50 x 5,5 мм	52 x 50 x 6,5 мм	52 x 44 x 8 мм				
2	Сечение клеммы	2,5 мм ²	4 мм ²	6 мм ²				
3	Сечение подключаемого проводника	0,2 - 4 мм ²	0,2 - 6 мм ²	0,5 - 10 мм ²				
	одножильного	0,2 - 4 мм ²	0,2 - 6 мм ²	0,5 - 10 мм ²				
	многожильного с наконечником	2,5 - WP25/14	4 - WP40/16	6 - WP60/20				
Технические характеристики		IEC	UL	IEC	UL			
4	Максимальное напряжение AC/DC	-	-	-	-			
5	Максимальный ток при номинальном сечении	-	-	41 А	-			
6	Длина снимаемой изоляции / макс. момент зажатия	12 мм / 0,8 Нм		14 мм / 1,2 Нм				
7	Ном. напряжение изоляции / степень загрязнения	8 кВ / 3		8 кВ / 3				
8	Клемма винтовая (желто-зеленая)	Тип	Код	Упаковка (шт)	Тип	Код	Упаковка (шт)	
		ESC-TE0.2	3903066	75	ESC-TE0.4	3903067	50	ESC-TEC.6/0
Аксессуары								
9	Замыкающая крышка (зеленая)	ESC-TE0.2/PT	3903068	50	ESC-TE0.4/PT	3903069	25	
10	Маркировочная табличка	ES-M	стр. 480		ES-M	стр. 480		
11	Фиксирующий кронштейн (пружинный)	ES-BTO	3903075	25	ES-BTO	3903075	25	
12	Фиксирующий кронштейн (винтовой)	ES-BT/3	3903229	25	ES-BT/3	3903229	25	

ETICONNECT

	ESC-TEC.10/0			ESC-TEC.16/0			ESC-TEC.35/0			ESC-TEC.70/0		
1	52 x 44 x 10 мм			56 x 47 x 12 мм			63 x 56 x 16 мм			81,5 x 70 x 20,5 мм		
2	10 мм ²			16 мм ²			35 мм ²			70 мм ²		
3	1,5 - 16 мм ²			1,5 - 25 мм ²			2,5 - 50 мм ²			10 - 95 мм ²		
	1,5 - 16 мм ²			1,5 - 25 мм ²			2,5 - 50 мм ²			10 - 95 мм ²		
	10 - WP100/21			16 - WP160/22			-			-		
	IEC	UL		IEC	UL		IEC	UL		IEC	UL	
4	-	-		-	-		-	-		-	-	
5	57 A	-		76 A	-		125 A	-		192 A	-	
6	12 мм / 1,9 Нм			15 мм / 1,2 Нм			18 мм / 5 Нм			25 мм / 9 Нм		
7	8 кВ / 3			8 кВ / 3			12 кВ / 3			8 кВ / 3		
	Тип	Код	Упаковка (шт)	Тип	Код	Упаковка (шт)	Тип	Код	Упаковка (шт)	Тип	Код	Упаковка (шт)
8	ESC-TEC.10/0	3903071	35	ESC-TEC.16/0	3903072	30	ESC-TEC.35/0	3903073	15	ESC-TEC.70/0	3903074	25
Аксессуары												
9												
10	ES-M	стр. 480		ES-M	стр. 480		ES-M	стр. 480		ES-M	стр. 480	
11	ES-BT0	3903075	25	ES-BT0	3903075	25	ES-BT0	3903075	25	ES-BT0	3903075	25
12	ES-BT/3	3903229	25	ES-BT/3	3903229	25	ES-BT/3	3903229	25	ES-BT/3	3903229	25

Двухуровневые клеммы ESC-DBC



1	Высота х Длина х Ширина *		
	* Размер указан с учетом установленной DIN-рейки		
2	Сечение клеммы		
3	Сечение подключаемого проводника	одножильного	
		многожильного	
		с наконечником	
Технические характеристики			
4	Максимальное напряжение AC/DC		
5	Максимальный ток при номинальном сечении		
6	Длина снимаемой изоляции / макс. момент зажатия		
7	Ном. напряжение изоляции / степень загрязнения		
8	Клемма винтовая двухуровневая (серая)		
Аксессуары			
9	Замыкающая крышка (серая)		
10	Разделитель клемм (красный)		
11	Маркировочная табличка		
12	Фиксирующий кронштейн (пружинный)		
13	Фиксирующий кронштейн (винтовой)		
14	Разделитель перемычек (красный)	верхний уровень	
		нижний уровень	
15	Перемычка втычная (неизолированная)	2 полюса	
		10 полюсов	

ESC2-DBC.2			ESC2-DBC.4		
66 x 70 x 5 мм			66 x 70 x 6 мм		
2,5 мм ²			4 мм ²		
0,2 - 4 мм ²			0,2 - 6 мм ²		
0,2 - 4 мм ²			0,2 - 6 мм ²		
2,5 - WP25/14			4 - WP40/16		
IEC		UL	IEC		UL
630 В		600 В	630 В		600 В
24 А		20 А	32 А		30 А
9 мм / 0,8 Нм			9 мм / 1 Нм		
8 кВ / 3			8 кВ / 3		
Тип	Код	Упаковка (шт)	Тип	Код	Упаковка (шт)
ESC2-DBC.2	3903053	120	ESC2-DBC.4	3903054	100
ESC2-DBC.2/PT	3903055	25	ESC2-DBC.4/PT	3903056	25
ESC-DFU/7/R	3903015	25	ESC-DFU/7/R	3903015	25
ES-M	стр. 480		ES-M	стр. 480	
ES-BT0	3903075	25	ES-BT0	3903075	25
ES-BT/3	3903229	25	ES-BT/3	3903229	25
ESC-DFM/900	3903016	50	ESC-DFM/900	3903016	50
ESC-DFM/500	3903144	50	ESC-DFM/500	3903144	50
ESC-PTC/2/02	3903018	25	ESC-PTC/4/02	3903020	25
ESC-PTC/2/10	3903019	10	ESC-PTC/4/10	3903021	10

Трехуровневые клеммы ESC-TLD и двухуровневая клемма с контактом заземления ESC-TDE.2



		ESC-TLD.2	ESC-TDE.2				
		52 x 85 x 6,2 мм	52 x 85 x 6,2 мм				
2 Сечение клеммы		2,5 мм²	2,5 мм²				
3 Сечение подключаемого проводника	одножильного	0,2 - 4 мм ²	0,2 - 4 мм ²				
	многожильного	0,2 - 4 мм ²	0,2 - 4 мм ²				
	с наконечником	2,5 - WP25/14	2,5 - WP25/14				
Технические характеристики		IEC	UL	IEC	UL		
4 Максимальное напряжение AC/DC		250 В	600 В	250 В	600 В		
5 Максимальный ток при номинальном сечении		24 А	15 А	24 А	20 А		
6 Длина снимаемой изоляции / макс. момент зажатия		8 мм / 0,8 Нм			8 мм / 0,8 Нм		
7 Ном. напряжение изоляции / степень загрязнения		4 кВ / 3			4 кВ / 3		
		Тип	Код	Упаковка (шт)	Тип	Код	Упаковка (шт)
8	Клемма винтовая трехуровневая (серая)	ESC-TLD.2	3903247	125			
9	Клемма винтовая трехуровневая (синяя)	ESC-TLD.2B	3903249	125			
10	Клемма винтовая двухуровневая с дополнительным контактом заземления (серая)				ESC-TDE.2	3903250	25
Аксессуары							
11	Замыкающая крышка (серая)	ESC-TLD/PT	3903248	25	ESC-TLD/PT	3903248	25
12	Маркировочная табличка	ES-M	стр. 480		ES-M	стр. 480	
13	Фиксирующий кронштейн (пружинный)	ES-BTO	3903075	25	ES-BTO	3903075	25
14	Фиксирующий кронштейн (винтовой)	ES-BT/3	3903229	25	ES-BT/3	3903229	25

Клеммы под предохранитель ESC-SFR

Клемма-разъединитель ESC-CBS



		ESC-SFR.4	ESC-SFR.6	ESC-CBS.2					
1	Высота x Длина x Ширина * * Размер указан с учетом установленной DIN-рейки	52 x 52 x 8 мм	59 x 79 x 10 мм	52 x 57 x 5 мм					
2	Сечение клеммы	4 мм ²	6 мм ²	2 мм ²					
3	Сечение подключаемого проводника	0,2 - 6 мм ²	0,2 - 10 мм ²	0,2 - 4 мм ²					
	одножильного	0,2 - 6 мм ²	0,2 - 10 мм ²	0,2 - 4 мм ²					
	многожильного с наконечником	4 - WP40/16	6 - WP60/20	2 - WP25/14					
Технические характеристики		IEC	UL	IEC	UL				
4	Максимальное напряжение AC/DC	800 В	600 В	630 В	600 В				
5	Максимальный ток при номинальном сечении	6,3 А (20 А с CO/05)	6,3 А	10 А	10 А				
6	Длина сним. изоляции / макс. момент зажатия	11 мм / 1,2 Нм		11 мм / 1,4 Нм					
7	Ном. напряжение изоляции / степень загрязнения	6 кВ / 3		6 кВ / 3					
		Тип	Код	Упаковка (шт)	Тип	Код	Упаковка (шт)		
8	Клемма-разъединитель винтовая (серая)	ESC-SFR.4	3903057	70	ESC-SFR.6	3903061	50		
		ESC-CBS.2	3903064	100					
Аксессуары									
9	Закрывающая крышка (серая)	ESC-SFR.4/PT	3903060	25	ESC-SFR.6/PT	3903062	25		
10	Разделитель клемм (красный)				ESC-DFU/7/R	3903015	25		
11	Маркировочная табличка	ES-M	стр. 480		ES-M	стр. 480			
12	Фиксирующий кронштейн (пружинный)	ES-BT0	3903075	25	ES-BT0	3903075	25		
13	Фиксирующий кронштейн (винтовой)	ES-BT/3	3903229	25	ES-BT/3	3903229	25		
14	Коммутирующая вставка	цилиндр из латуни 5x20	ESC-CO/05	3903059	50				
		диод 255/3А 5x20	ESC-SFR/3А	3903058	70				
15	Разделитель перемычек (красный)						ESC-DFM/900	3903016	50
16	Перемычка втычная (неизолированная)	2 полюса					ESC-PTC/2/02	3903018	25
		10 полюсов					ESC-PTC/2/10	3903019	10
17	Перемычка втычная (изолированная, красная)	2 полюса					ESC-PTP2/02/R	3903022	25
		3 полюса					ESC-PTP2/03/R	3903023	25
		10 полюсов					ESC-PTP2/10/R	3903024	10
18	Перемычка втычная (изолированная, синяя)	2 полюса					ESC-PTP2/02/B	3903025	25
		3 полюса					ESC-PTP2/03/B	3903026	25
		10 полюсов					ESC-PTP2/10/B	3903027	10

Клеммы измерительные
ESC-SCB


			ESC-SCB.4			ESC-SCB.6			ESC-SCB.6DD			ESC-SCB.6CD		
1	Высота x Длина x Ширина * * Размер указан с учетом установленной DIN-рейки		44 x 58 x 6,5 мм			65 x 69 x 8 мм			76 x 69 x 8 мм / 77 x 69 x 8 мм					
2	Сечение клеммы		4 мм ²			6 мм ²			6 мм ²					
3	Сечение подключаемого проводника	одножильного	0,2 - 6 мм ²			0,5 - 10 мм ²			0,5 - 10 мм ²					
		многожильного	0,2 - 6 мм ²			0,5 - 10 мм ²			0,5 - 10 мм ²					
		с наконечником	4 - WP40/16			6 - WP60/20			6 - WP60/20					
Технические характеристики			IEC	UL	IEC	UL	IEC	UL	IEC	UL				
4	Максимальное напряжение AC/DC		800 В			800 В			800 В			-		
5	Максимальный ток при номинальном сечении		32 А			41 А			41 А			-		
6	Длина сним. изоляции / макс. момент зажатия		9 мм / 1,2 Нм			12 мм / 1,4 Нм			12 мм / 1,4 Нм					
7	Ном. напряжение изоляции / степень загрязнения		8 кВ / 3			8 кВ / 3			8 кВ / 3					
			Тип	Код	Упаковка (шт)	Тип	Код	Упаковка (шт)	Тип	Код	Упаковка (шт)			
8	Клемма винтовая измерительная (серая)		ESC-SCB.4	3903218	75	ESC-SCB.6	3903220	100						
9	Клемма винтовая для измерения напряжения (серая)								ESC-SCB.6/DD	3903221	80			
10	Клемма винтовая для измерения тока (серая)								ESC-SCB.6/CD	3903222	80			
Аксессуары														
11	Замыкающая крышка (серая)		ESC-SCB.4/PT	3903219	25	ESC-SCB.6/PT	3903223	25	ESC-SCB.6/PT	3903223	25			
12	Разделитель клемм (красный)					ESC-DFU/6/R	3903224	25	ESC-DFU/6/R	3903224	25			
13	Разъем для тестирования		ESP-PSD/A	3903226	50	ESC-PSD/P	3903225	50	2 разъема для тестирования в комплекте (для измерения напряжения или тока)					
14	Короткозамыкающая перемычка	для 2-х клемм				ESC-SCB.6/PO/2	3903227	40	ESC-SCB.6/PO/2	3903227	40			
		для 4-х клемм				ESC-SCB.6/PO/4	3903228	20	ESC-SCB.6/PO/4	3903228	20			
15	Маркировочная табличка		ES-M	стр. 480		ES-M	стр. 480		ES-M	стр. 480				
16	Фиксирующий кронштейн (пружинный)		ES-BTO	3903075	25	ES-BTO	3903075	25	ES-BTO	3903075	25			
17	Фиксирующий кронштейн (винтовой)		ES-BT/3	3903229	25	ES-BT/3	3903229	25	ES-BT/3	3903229	25			