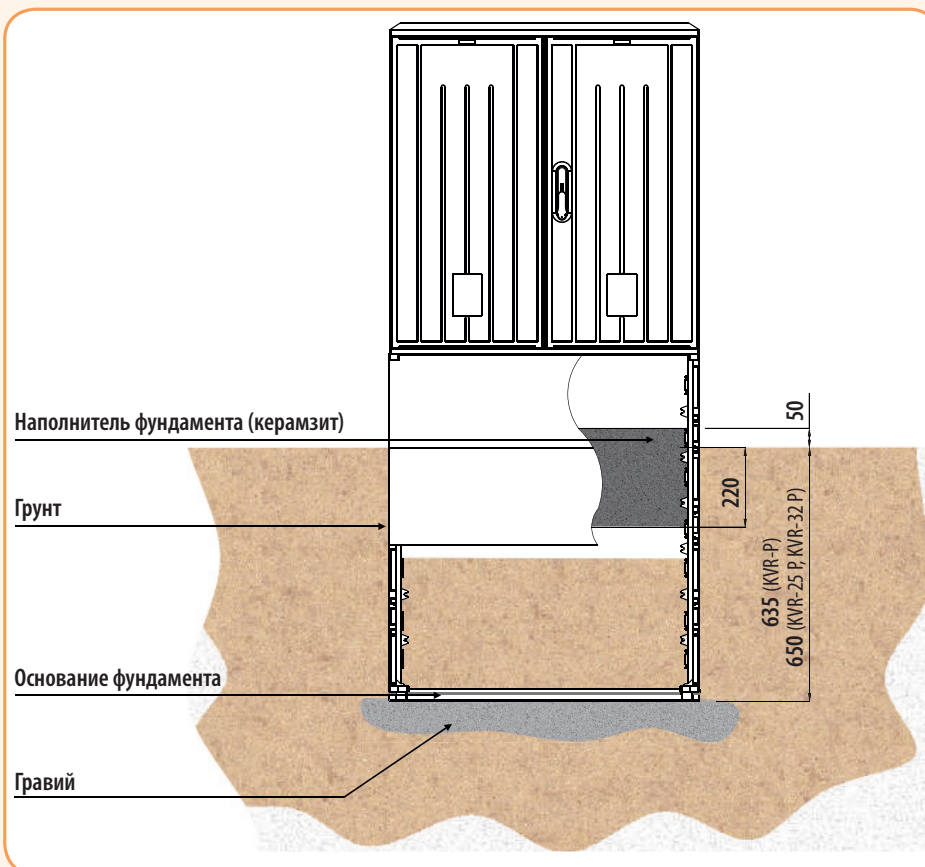


**Установка шкафов KVR с цоколем**



**Таблица выбора типогабарита шкафа в соответствии с необходимым количеством модулей**

KVR (KVR-D)	Ширина (мм)						
	260	400	530	660	800	1060	
Высота (мм)	400	2 x 12 (24 мод.)	2 x 18 (36 мод.)	2 x 26 (52 мод.)	2 x 32 (64 мод.)	2 x 40 (80 мод.)	2 x 55 (110 мод.)
	500	3 x 12 (36 мод.)	3 x 18 (54 мод.)	3 x 26 (78 мод.)	3 x 32 (96 мод.)	3 x 40 (120 мод.)	3 x 55 (165 мод.)
	600	4 x 12 (48 мод.)	4 x 18 (72 мод.)	4 x 26 (104 мод.)	4 x 32 (128 мод.)	4 x 40 (160 мод.)	4 x 55 (220 мод.)
	800	5 x 12 (60 мод.)	5 x 18 (90 мод.)	5 x 26 (130 мод.)	5 x 32 (160 мод.)	5 x 40 (200 мод.)	5 x 55 (275 мод.)

**Таблица выбора типогабарита шкафа в соответствии с необходимым количеством вертикальных разъединителей предохранителей типа SL (габарит 00)**

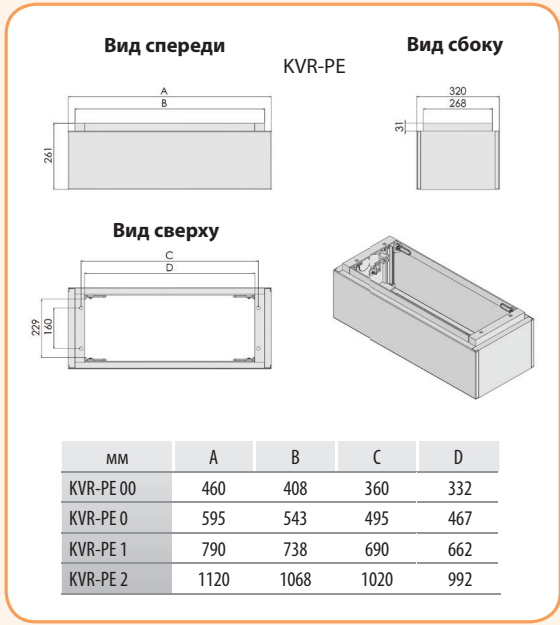
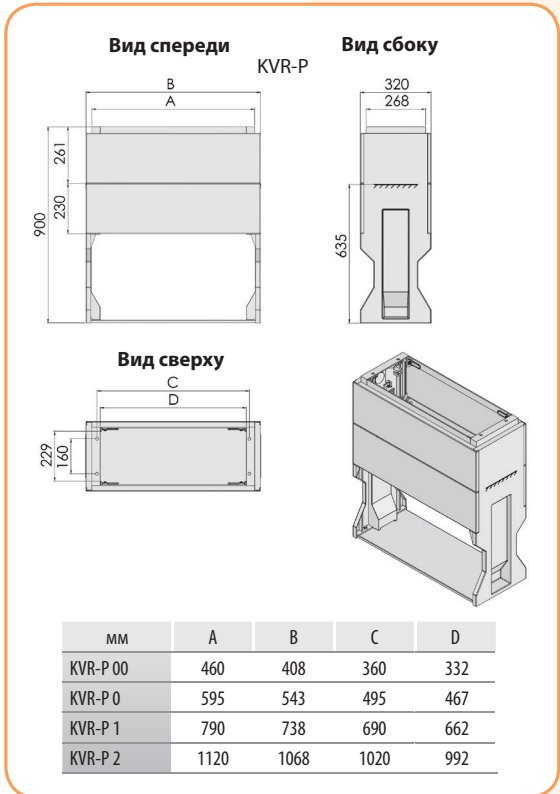
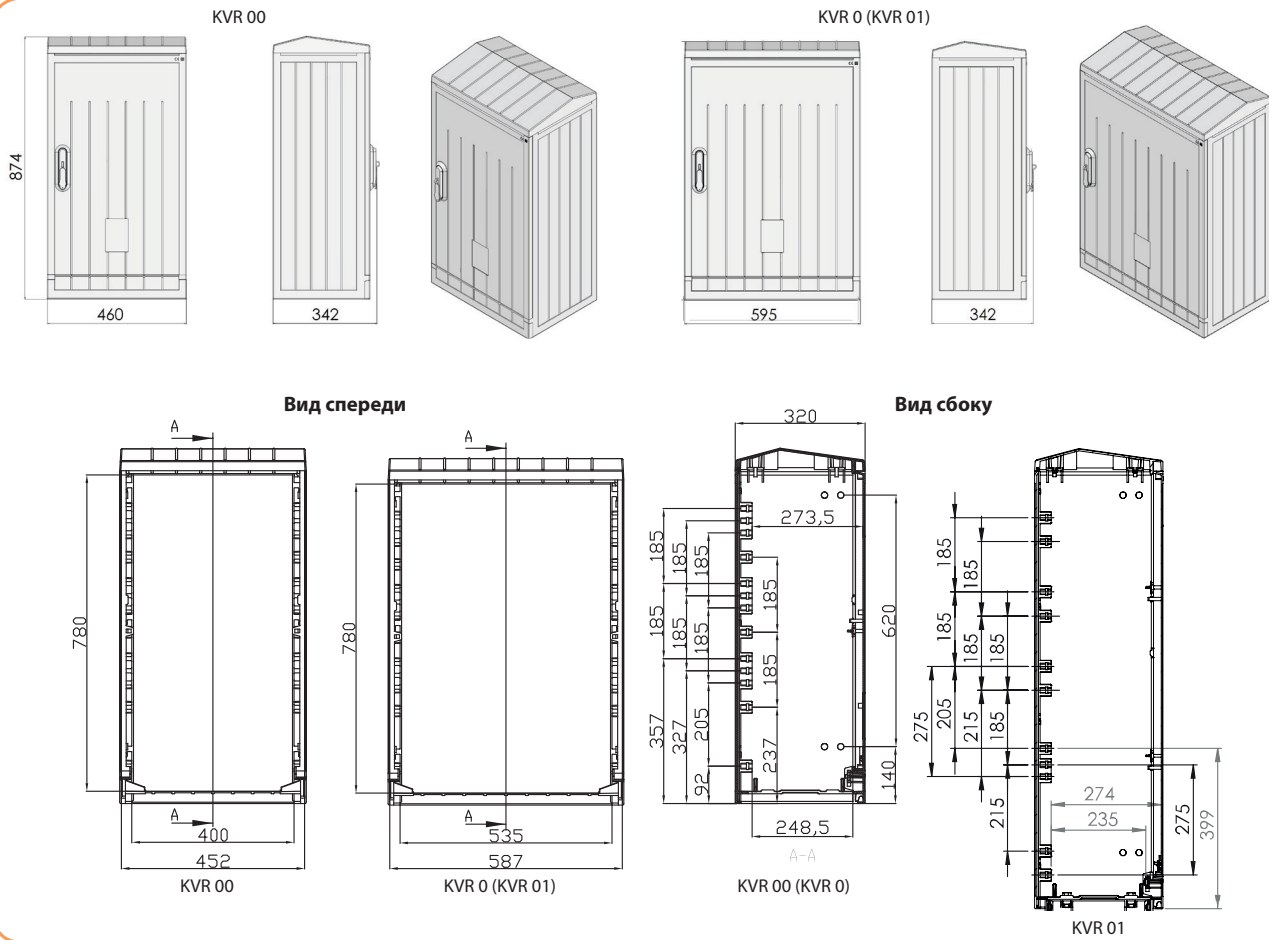
KVR (KVR-D)	Ширина (мм)						
	260	400	530	660	800	1060	
Высота (мм)	800	4 шт.	6 шт.	8 шт.	12 шт.	14 шт.	20 шт.

**Таблица выбора типогабарита шкафа в соответствии с необходимым количеством вертикальных разъединителей предохранителей типа SL (1-3 габарит)**

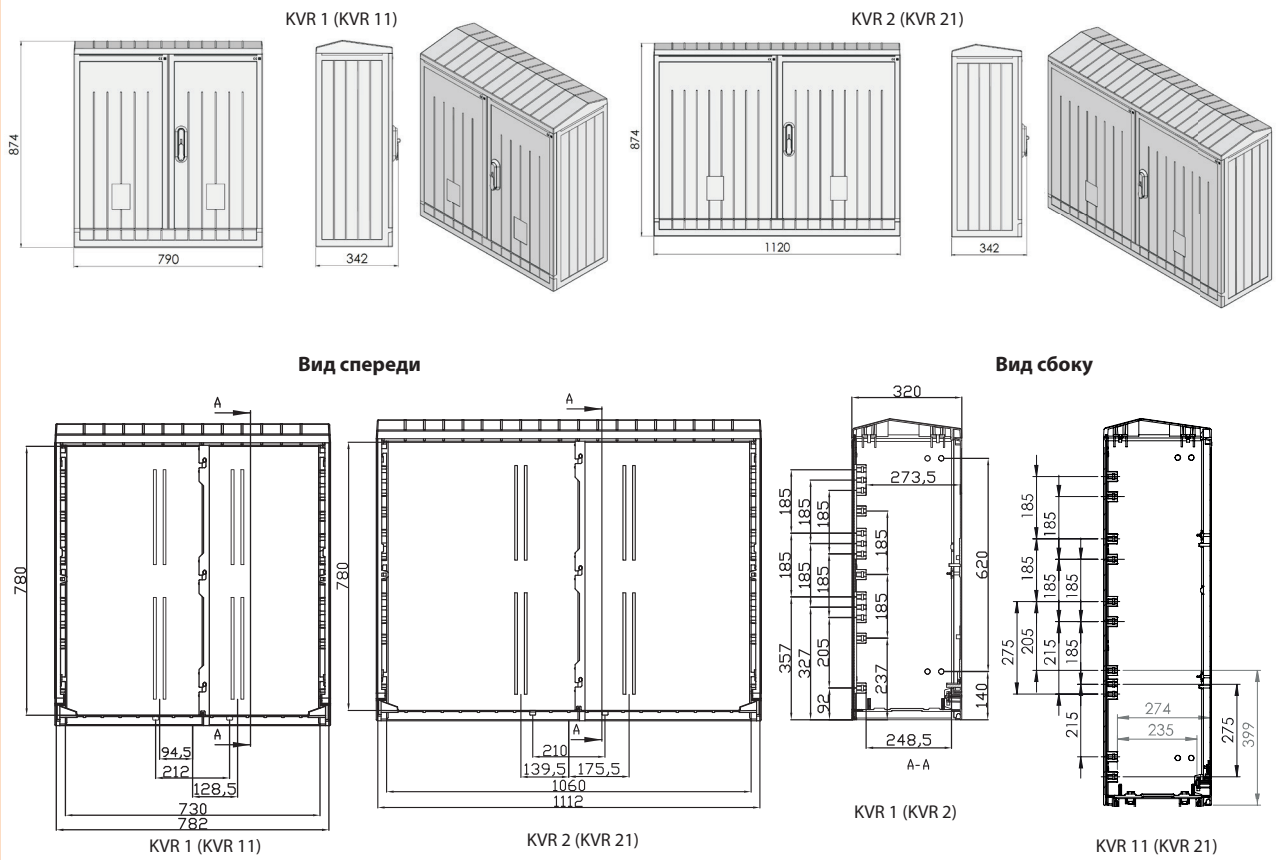
KVR (KVR-D)	Ширина (мм)						
	260	400	530	660	800	1060	
Высота (мм)	800	2 шт.	3 шт.	4 шт.	6 шт.	7 шт.	10 шт.



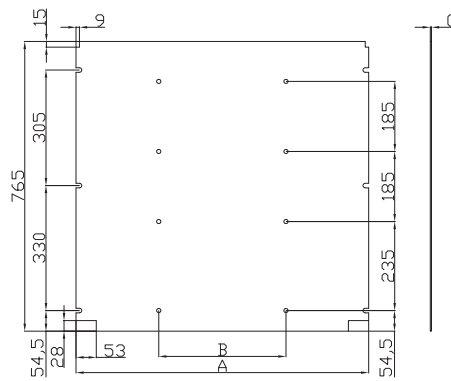
Габаритные размеры KVR



Габаритные размеры KVR



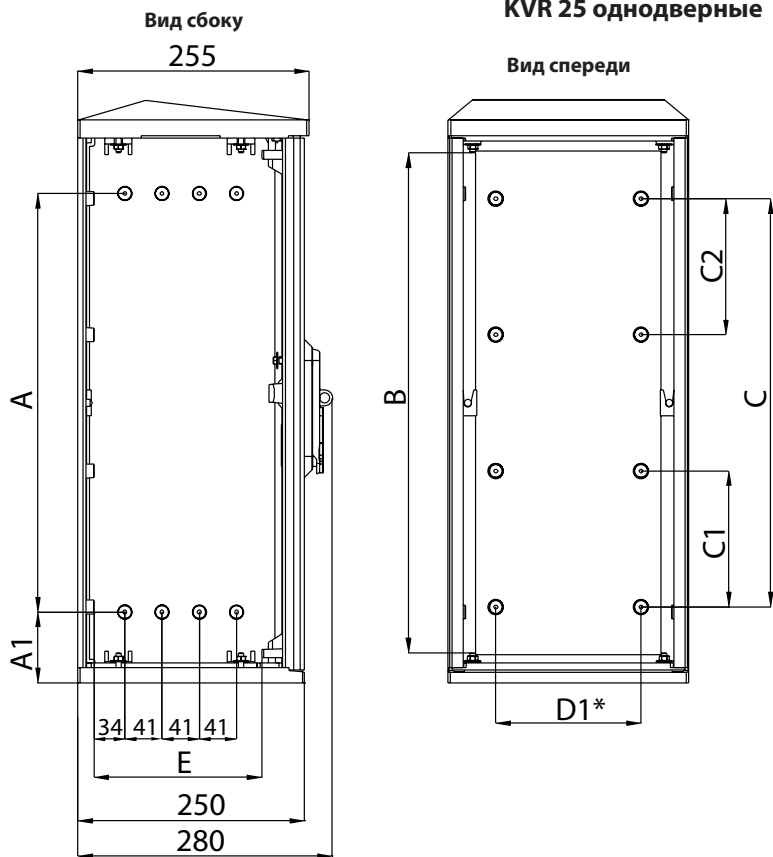
KVR-MMP1



[mm]	A	B	C
KVR-MP 00	435	-	2
KVR-MP 0	572	-	2
KVR-MP 1	764	300	2
KVR-MP 2	1095	400	2

Габаритные размеры KVR -25, KVR -32

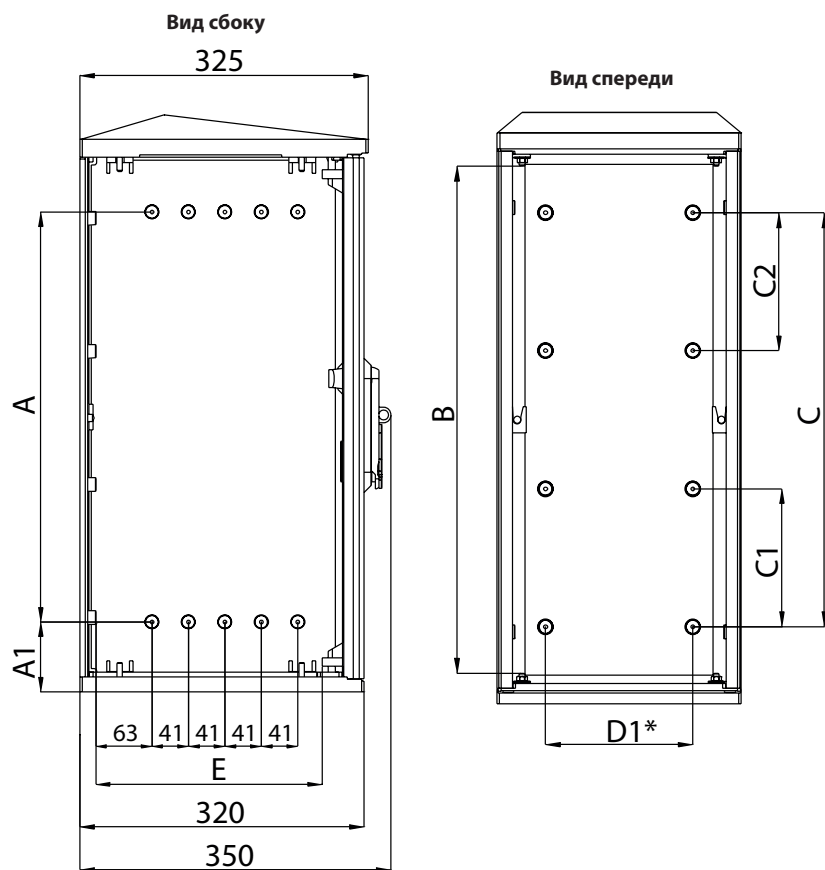
KVR 25 однодверные



мм	A	A1	B	C	C1	C2	D1*	E
KVR 40-26-25 P	277	67	344	150	-	-	160	184
KVR 40-26-25 S								
KVR 50-26-25 P	380	67	447	348	174	174	160	184
KVR 50-26-25 S								
KVR 60-26-25 P	461	78	550	450	150	150	160	184
KVR 60-26-25 S								
KVR 80-26-25 P	689	67	756	620	250	185	188	176
KVR 80-26-25 S								
KVR 40-40-25 P	277	67	344	150	-	-	270	184
KVR 40-40-25 S								
KVR 50-40-25 P	380	67	447	348	174	174	270	184
KVR 50-40-25 S								
KVR 60-40-25 P	461	78	550	450	150	150	270	184
KVR 60-40-25 S								
KVR 80-40-25 P	689	67	756	620	250	185	320	176
KVR 80-40-25 S								
KVR 60-53-25 P	461	78	550	450	150	550	424	184
KVR 60-53-25 S								
KVR 80-53-25 P	689	67	756	620	250	185	452	176
KVR 80-53-25 S								
KVR 80-66-25 P	689	67	756	620	250	185	583	176
KVR 80-66-25 S								

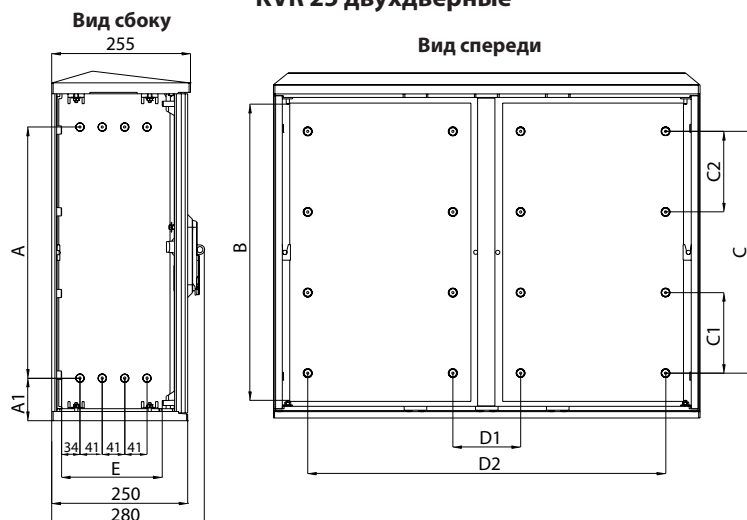
\*Основной размер для крепления корпуса на опору

KVR 32 однодверные

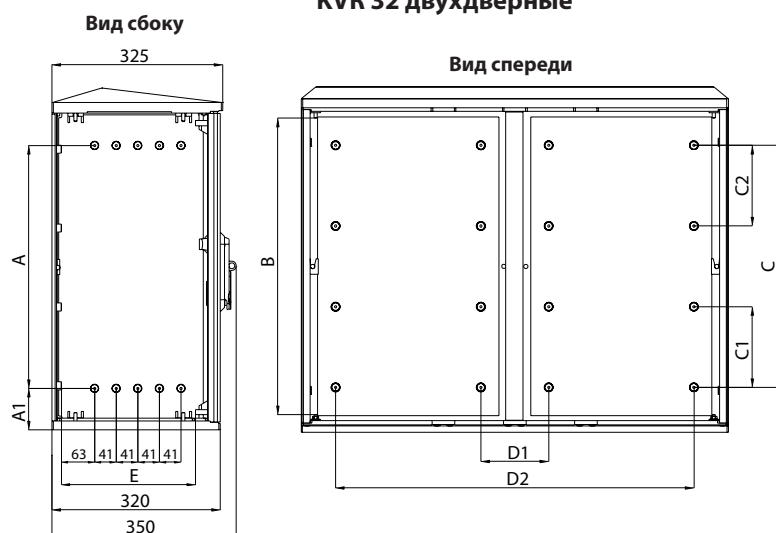


мм	A	A1	B	C	C1	C2	D1*	E
KVR 60-26-32 P	461	78	550	450	150	150	160	254
KVR 60-26-32 S								
KVR 80-26-32 P	689	67	756	620	250	185	188	246
KVR 80-26-32 S								
KVR 60-40-32 P	461	78	550	450	150	150	270	254
KVR 60-40-32 S								
KVR 80-40-32 P	689	67	756	620	250	185	320	246
KVR 80-40-32 S								
KVR 60-53-32 P	461	78	550	450	150	150	426	254
KVR 60-53-32 S								
KVR 80-53-32 P	689	67	756	620	250	185	452	246
KVR 80-53-32 S								
KVR 80-66-32 P	689	67	756	620	250	185	583	246
KVR 80-66-32 S								

\*Основной размер для крепления корпуса на опору

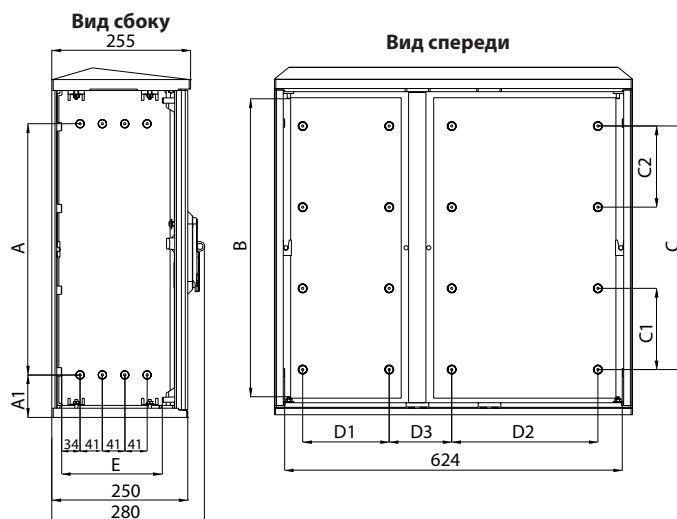
**KVR 25 двухдверные**


мм	A	A1	B	C	C1	C2	D1	D2	E
KVR-D 40-80-25 P	277	67	344	150	-	-	126	666	184
KVR-D 40-80-25 S									
KVR-D 50-80-25 P	380	67	447	348	174	174	126	666	184
KVR-D 50-80-25 S									
KVR-D 60-80-25 P	461	78	550	450	150	150	126	666	184
KVR-D 60-80-25 S									
KVR-D 80-80-25 P	689	67	756	620	250	185	-	717	176
KVR-D 80-80-25 S									
KVR-D 60-106-25 P	461	78	550	450	150	150	160	160	-
KVR-D 60-106-25 S									
KVR-D 80-106-25 P	689	67	756	620	250	185	188	188	176
KVR-D 80-106-25 S									

**KVR 32 двухдверные**


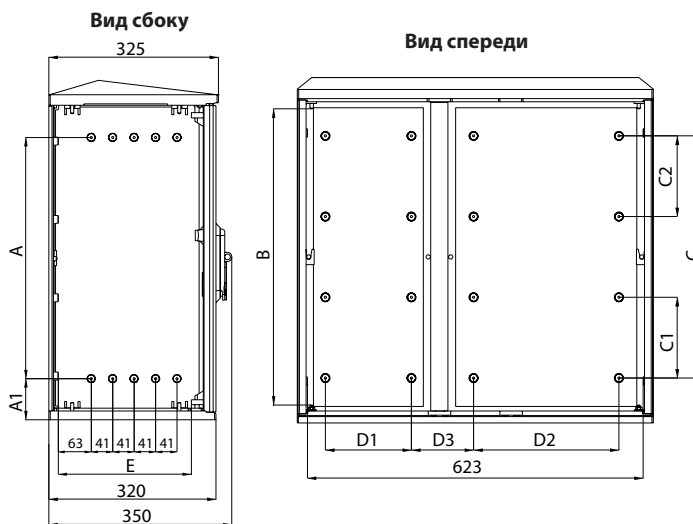
мм	A	A1	B	C	C1	C2	D1	D2	E
KVR-D 60-80-32 P	461	78	550	450	150	150	128	668	254
KVR-D 60-80-32 S									
KVR-D 80-80-32 P	689	67	756	620	250	185	92	717	246
KVR-D 80-80-32 S									
KVR-D 60-106-32 P	461	78	550	450	150	150	106	954	254
KVR-D 60-106-32 S									
KVR-D 80-106-32 P	689	67	756	620	250	185	79	983	246
KVR-D 80-106-32 S									

**KVR 25 двухдверные асимметричные**

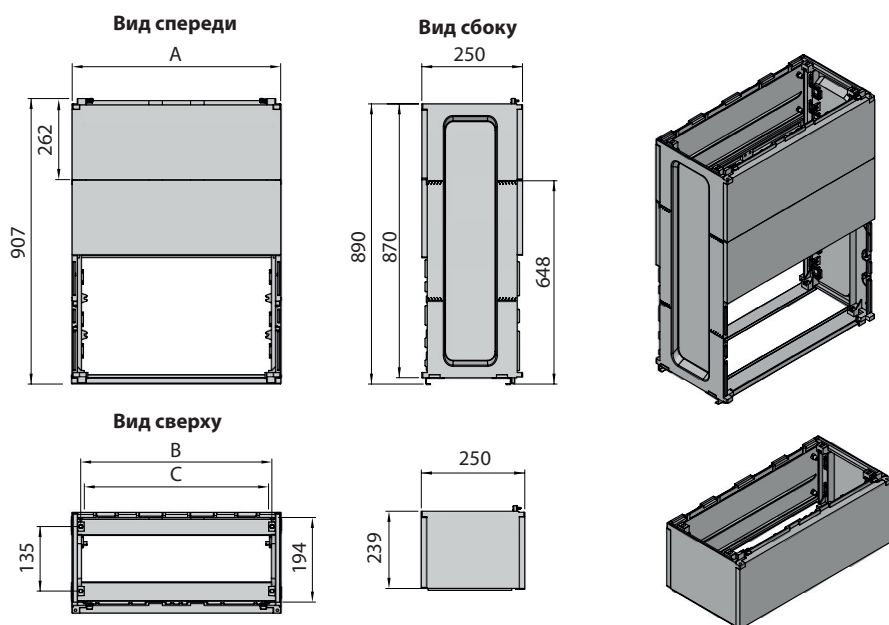


мм	A	A1	B	C	C1	C2	D1	D2	D3	E
KVR-D 40-66-25 PR	277	67	344	150	-	-	160	270	115	184
KVR-D 40-66-25 SR										
KVR-D 50-66-25 PR	380	67	447	348	174	174	160	270	115	184
KVR-D 50-66-25 SR										
KVR-D 60-66-25 PR	461	78	550	450	150	150	160	270	115	184
KVR-D 60-66-25 SR										
KVR-D 80-66-25 PR	689	67	756	620	250	185	188	320	76	176
KVR-D 80-66-25 SR										

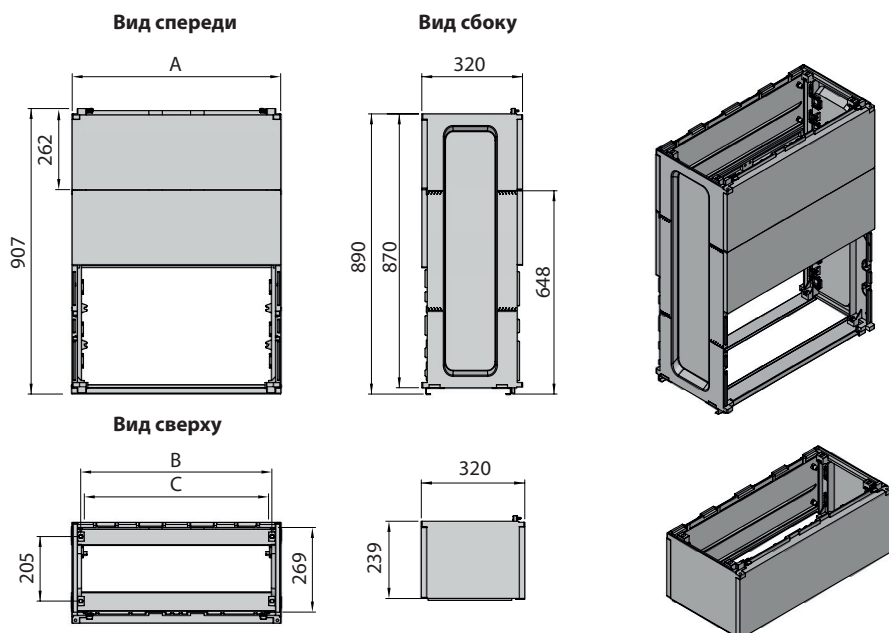
**KVR 32 двухдверные асимметричные**



мм	A	A1	B	C	C1	C2	D1	D2	D3	E
KVR-D 60-66-32 PR	461	78	550	450	150	150	160	270	116	254
KVR-D 60-66-32 SR										
KVR-D 80-66-32 PR	689	67	756	620	250	185	188	320	76	246
KVR-D 80-66-32 SR										

**Цоколь KVR-25 P и дополнительная секция KVR-25 PE**


мм		A	B	C
Ширина KVR (KVR-D)	26	265	211	189
	40	397	343	321
	53	529	475	453
	66	662	608	586
	80	794	740	718
	106	1059	1005	983

**Цоколь KVR-32 P и дополнительная секция KVR-32 PE**


мм		A	B	C
Ширина KVR (KVR-D)	26	265	211	189
	40	397	343	321
	53	529	475	453
	66	662	608	586
	80	794	740	718
	106	1059	1005	983