

Переключатели кулачковые типа CS

Особенности:

- высокая включающая и отключающая способность;
- высокий электрический и механический ресурс;
- компактные размеры.

Применение - Переключатели кулачковые предназначены для ручной коммутации цепей низкого напряжения. Применяются для создания главных и управляющих цепей, включения и выключения электродвигателей, трансформаторов и других электрических устройств небольшой мощности.

Технические характеристики

Тип		CS 10	CS 16	CS 25	CS 32	CS 40	CS 63	CS 80	CS 100	
Номинальное напряжение коммутации	U_c V	400	400	690	690	690	690	690	690	
Импульсное напряжение изоляции	U_{imp} kV	4	4	6	6	6	6	6	6	
Номинальный длительный ток	I_{th} A	16	20	25	32	50	70	85	100	
Главные контакты IEC 60947 (III/3)	Рабочего напряжения V	400	400	480	480	480	480	480	480	
	Импульсное напряжение kV	4	4	4	4	4	4	4	4	
Номинальный кратковременно выдерживаемый ток I_{cw}	Дополнительный предохранитель с характеристикой gL 10kA A	16	20	25	32	40	63	80	100	
	1 sec A	200	250	400	600	800	800	1000	1800	
	3 sec A	120	10	250	400	530	700	800	900	
	10 sec A	70	80	140	240	290	350	400	450	
	30 sec A	40	50	90	150	200	250	250	300	
Номинальный ток I_c AC1/AC21	60 sec A	30	40	70	120	150	150	160	200	
	110/120 V A	8	10	20	25	40	50			
	220/230 V A	6	8	20	25	30	40			
	380/400 V A	4	6	16	20	25	40			
Номинальный ток I_c AC15	660/690 V A			8	8,5	8,5	10			
	3 фазы	220/230 V kW	2,5/3	3/5	5,6/6,5	7,6/8	9/9	11/15	12/18,5	19/22
		380/400 V kW	4/6	5/7,5	7,5/11	11/15	15/18,5	18,5/22	22/32	32/37
		500/690 V kW			11/11	15/18,5	19/22	22/30	28/45	42/55
1 фаза 2 полюса	110/120 V kW	0,8/0,8	0,8/0,8	1,5/1,5	2,5/2,5	2,5/3	3/3,5			
	220/230 V kW	1,5/1,7	2,2/2,5	3/3,7	4,8/5	5,5/6	6/9			
	380/400 V kW	2,2/3	3/3,7	5,5/5,5	6,5/7,5	7,5/9	11/15			
AC4 3 фазы	220/230 V kW	1,2	1,5	2,5	3	5	6	7	9,5	
	380/400 V kW	1,8	3	4	5,5	8	11	12	16	
	500/690 V kW			4	7,5	8	11	12	16	
Механический ресурс	10 ⁶	3	3	3	3	3	2	2	2	
	Винт	M3,5	M3,5	M3,5	M4	M5	M5	2xM5	2xM5	
Головка винта		(+, -) PZ2				(-)				
Момент затяжки		0,8	0,8	0,8	1,2	1,8	2	2	2	
Сечение кабеля	Жесткий mm ²	2x(1-2,5)	2x(1-2,5)	2x(1-4)	2x(2,5-6)	2x(2,5-10)	2x(4-16)	10-25		
	Гибкий mm ²	2x(1-2,5)	2x(1-2,5)	2x(1-4)	2x(2,5-6)	2x(2,5-6)	2x(4-16)	6-25, 2x(6-10)		
Степень защиты		IP20						IP00		
Допустимая температура окружающей среды	°C	-25 ... +55								
Стандарты		IEC 60947-3, VDE 0660, EN 60947 - 3								

Обозначение переключателей CS



Переключатели кулачковые типа CS в корпусе IP65

Выключатель в корпусе "0-1" (серо-черный)



1-полюс					
Тип	In (A)	Код	Описание	Вес (г.)	Упаковка (шт.)
CS 10 90 PN	10	4773153		175	1
CS 16 90 PN	16	4773154		175	
CS 25 90 PN	25	4773155		190	
CS 32 90 PNG	32	4773156		305	
CS 40 90 PNG	40	4773157		370	

2-полюса					
Тип	In (A)	Код	Описание	Вес (г.)	Упаковка (шт.)
CS 10 91 PN	10	4773158		180	1
CS 16 91 PN	16	4773159		180	
CS 25 91 PN	25	4773160		190	
CS 32 91 PNG	32	4773161		210	
CS 40 91 PNG	40	4773162		370	

3-полюса					
Тип	In (A)	Код	Описание	Вес (г.)	Упаковка (шт.)
CS 10 10 PN	10	4773163		195	1
CS 16 10 PN	16	4773164		195	
CS 25 10 PN	25	4773165		215	
CS 32 10 PNG	32	4773166		350	
CS 40 10 PNG	40	4773167		450	

4-полюса					
Тип	In (A)	Код	Описание	Вес (г.)	Упаковка (шт.)
CS 10 92 PN	10	4773168		200	1
CS 16 92 PN	16	4773169		200	
CS 25 92 PN	25	4773170		220	
CS 32 92 PNG	32	4773171		355	
CS 40 92 PNG	40	4773172		455	

Переключатель в корпусе "1-0-2" (серо-черный)



1-полюс					
Тип	In (A)	Код	Описание	Вес (г.)	Упаковка (шт.)
CS 10 51 PN	10	4773185		185	1
CS 16 51 PN	16	4773186		185	
CS 25 51 PN	25	4773187		235	
CS 32 51 PNG	32	4773188		330	
CS 40 51 PNG	40	4773189		395	

2-полюса					
Тип	In (A)	Код	Описание	Вес (г.)	Упаковка (шт.)
CS 10 52 PN	10	4773190		200	1
CS 16 52 PN	16	4773191		200	
CS 25 52 PN	25	4773192		220	
CS 32 52 PNG	32	4773193		375	
CS 40 52 PNG	40	4773194		455	

3-полюса					
Тип	In (A)	Код	Описание	Вес (г.)	Упаковка (шт.)
CS 10 53 PN	10	4773195		240	1
CS 16 53 PN	16	4773196		240	
CS 25 53 PN	25	4773197		260	
CS 32 53 PNG	32	4773198		400	
CS 40 53 PN2	40	4773199		875	

Выключатель в корпусе "0-1" с возможностью блокировки замком в положении "0" (желто-красный)

1-полюс					
Тип	In (A)	Код	Описание	Вес (г.)	Упаковка (шт.)
CS 25 90 PNGLK	25	4773173		230	1
CS 32 90 PNGLK	32	4773174		345	
CS 40 90 PNGLK	40	4773175		410	

2-полюса					
Тип	In (A)	Код	Описание	Вес (г.)	Упаковка (шт.)
CS 25 91 PNGLK	25	4773176		230	1
CS 32 91 PNGLK	32	4773177		345	
CS 40 91 PNGLK	40	4773178		410	

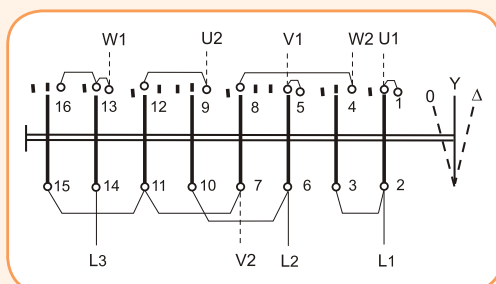
3-полюса					
Тип	In (A)	Код	Описание	Вес (г.)	Упаковка (шт.)
CS 25 10 PNGLK	25	4773179		255	1
CS 32 10 PNGLK	32	4773180		390	
CS 40 10 PNGLK	40	4773181		490	

4-полюса					
Тип	In (A)	Код	Описание	Вес (г.)	Упаковка (шт.)
CS 25 92 PNGLK	25	4773182		260	1
CS 32 92 PNGLK	32	4773183		395	
CS 40 92 PNGLK	40	4773184		495	



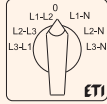
Переключатель в корпусе звезда-треугольник "0-Y-Δ" (серо-черный)

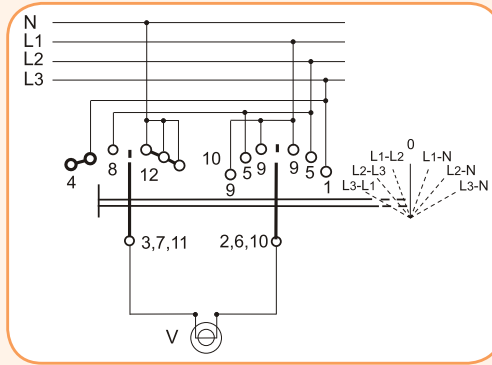
0-star-delta					
Тип	In (A)	Код	Описание	Вес (г.)	Упаковка (шт.)
CS 16 12 PN1	16	4773216		275	1
CS 25 12 PN1	25	4773217		290	
CS 32 12 PN2	32	4773218		480	
CS 40 12 PN2	40	4773219		645	



Переключатель в корпусе для измерения фазного и линейного напряжений (серо-черный)

L3L1-L2L3-L1L2-0-L1N-L2N-L3N

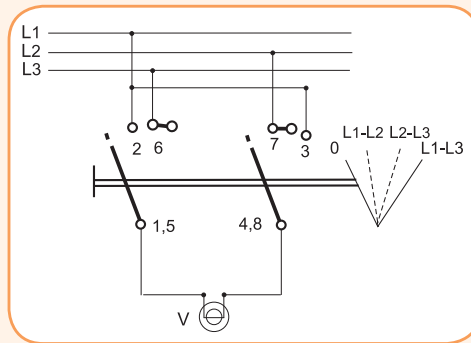
Тип	In (A)	Код	Описание	Вес (г.)	Упаковка (шт.)
CS 10 66 PN	10	4773200		255	1
CS 16 66 PN	16	4773201		240	
CS 25 66 PN	25	4773202		260	
CS 32 66 PNG	32	4773203		400	



Переключатель в корпусе для измерения фазного напряжения (серо-черный)

0-L1L2-L2L3-L3L1

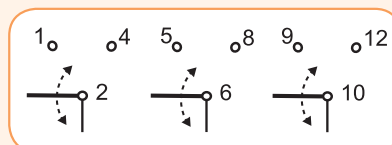
Тип	In (A)	Код	Описание	Вес (г.)	Упаковка (шт.)
CS 10 67 PN	10	4773204		220	1
CS 16 67 PN	16	4773205		220	
CS 25 67 PN	25	4773206		250	



Переключатель в корпусе многопозиционный "0-1-2" (серо-черный)

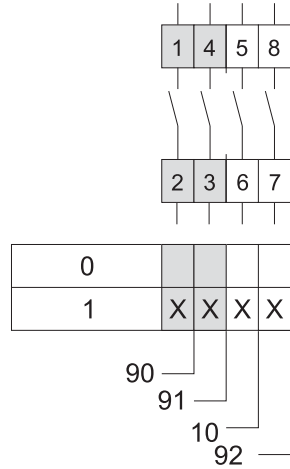
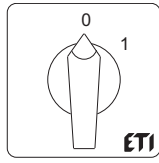
3-полюса

Тип	In (A)	Код	Описание	Вес (г.)	Упаковка (шт.)
CS 10 135 PN	10	4773211		225	1
CS 16 135 PN	16	4773212		225	
CS 25 135 PN	25	4773213		255	
CS 32 135 PNG	32	4773214		400	
CS 40 135 PN2	40	4773215		555	

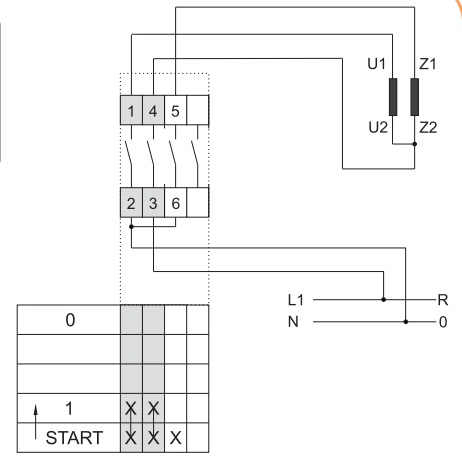
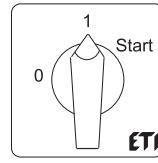


Схемы подключения

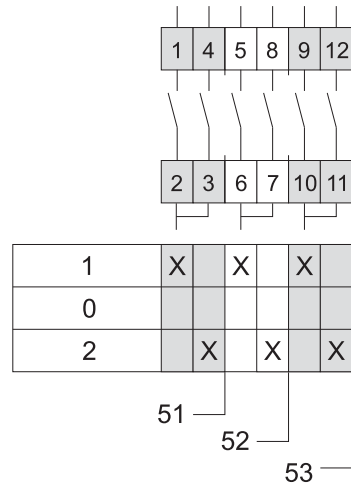
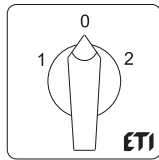
Выключатель "0-1"



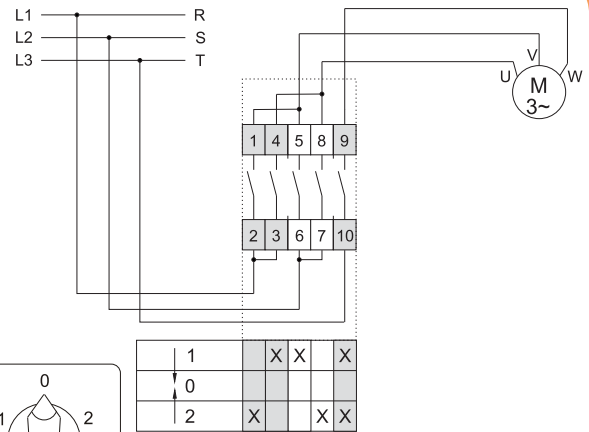
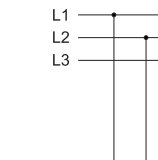
Переключатель для пуска однофазного двигателя "0-start-1"



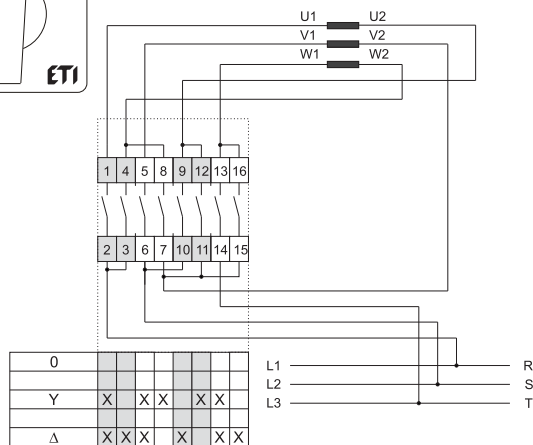
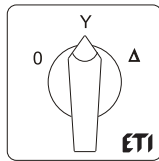
Переключатель "1-0-2"



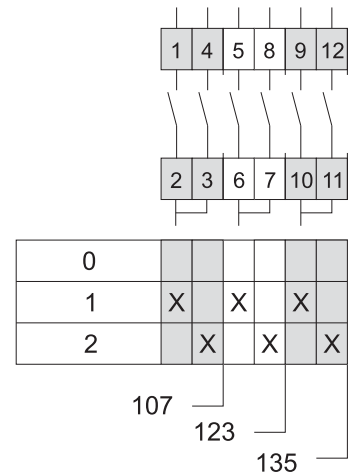
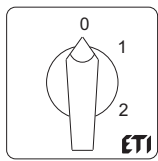
Переключатель реверсивный "1-0-2"



Переключатель звезда-треугольник "0-Y-Δ"

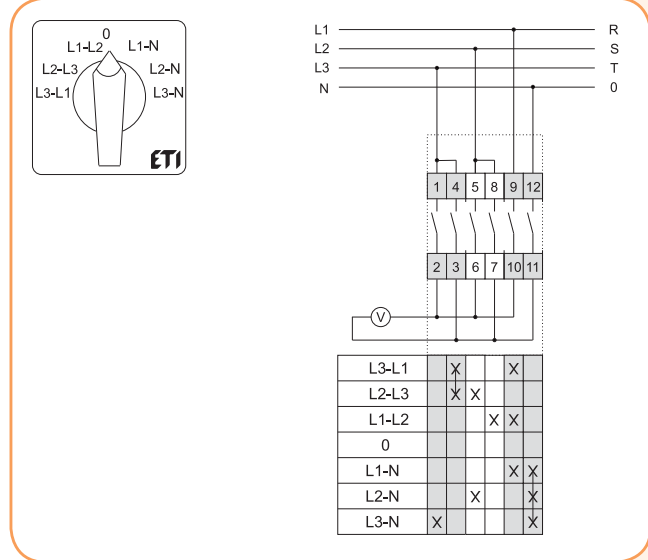


Переключатель многопозиционный "0-1-2"

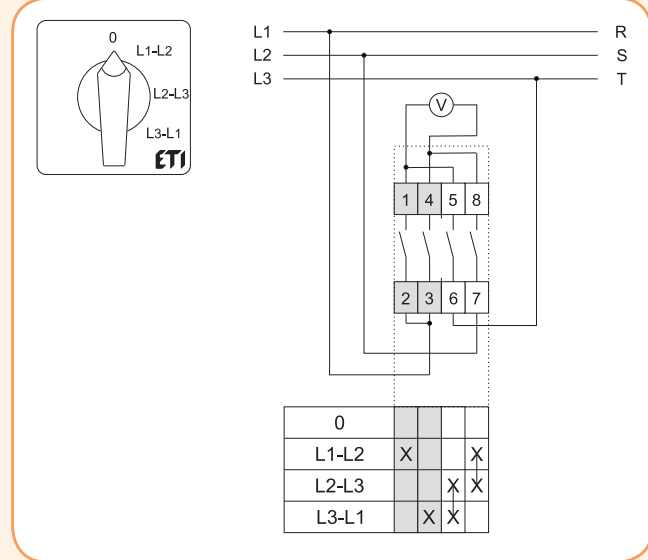


Схемы подключения

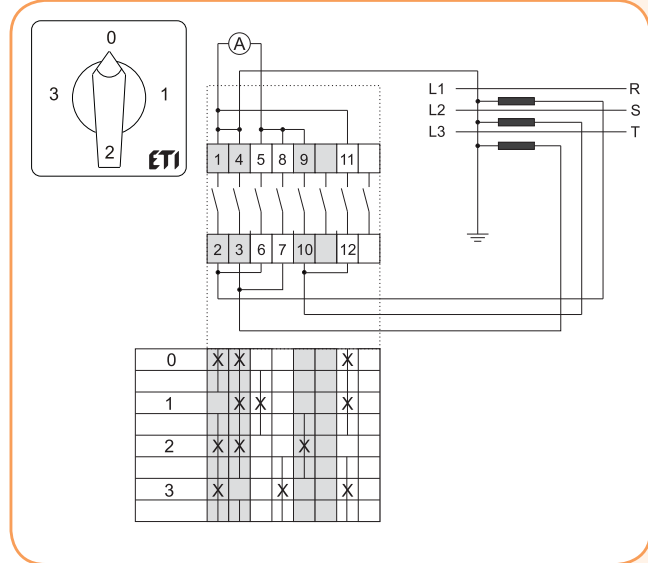
Переключатель для измерения фазного и линейного напряжений "L3L1-L2L3-L1L2-0-L1N-L2N-L3N"



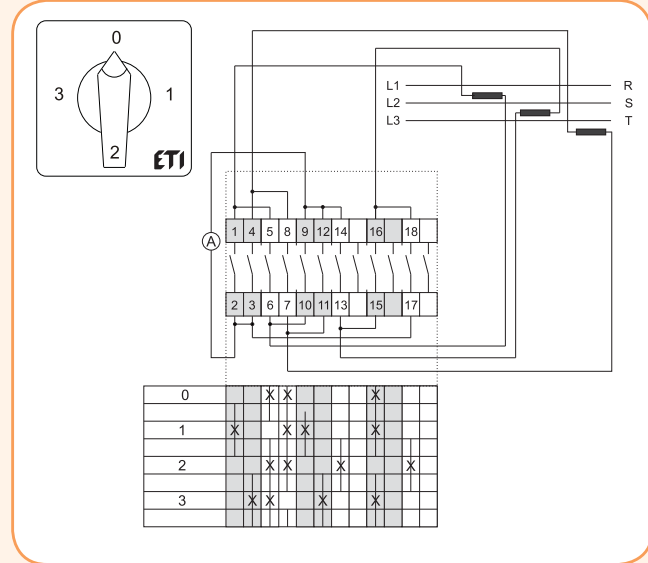
Переключатель для измерения фазного напряжения 0-L1L2-L2L3-L3L1



Переключатель для измерения фазного тока. Подключение через трансф. тока. 1-полюс "0-1-2-3"

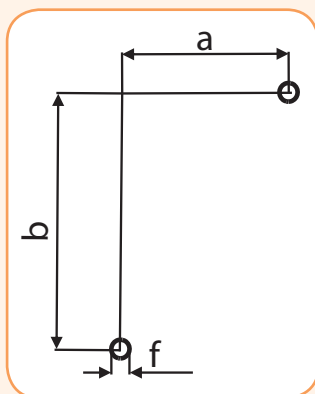
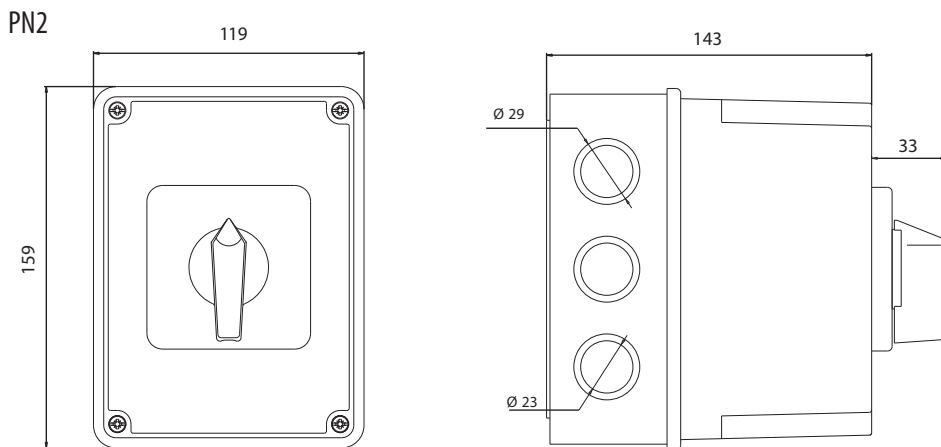
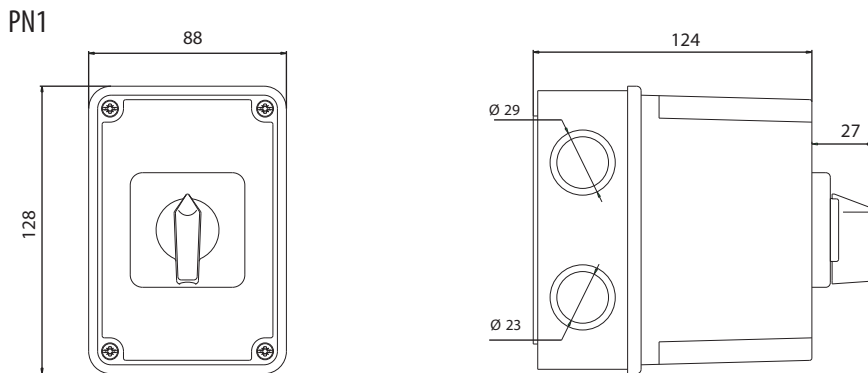
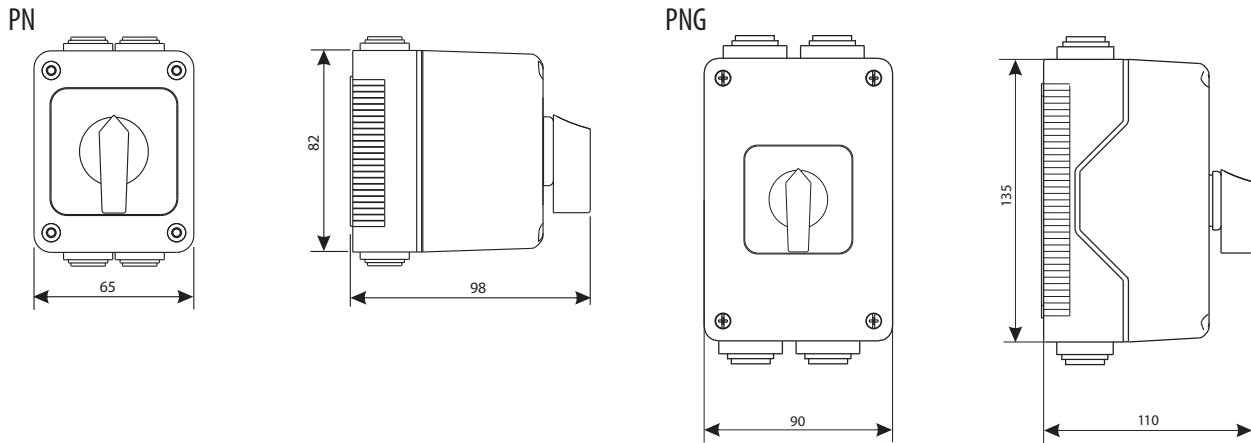


Переключатель для измерения фазного тока. Прямое подключение (без трансф. тока) 2-полюса "0-1-2-3"



ETISWITCH

Размеры переключателей в корпусе



Отверстия для монтажа			
Тип	a	b	f
PN	44	48	4,3
PNG	48	100	4,3
PN1	42	82	4,3
PN2	72	112	4,5