

## Особенности винтовых электромонтажных клемм серии VS

### Особенности:

- корпус клемм выполнен из не поддерживающего горение полимера - полиамида PA 6.6,
- номинальный ток до 415 А,
- сечение подключаемых проводников от 2,5 до 240 мм<sup>2</sup>;
- рабочий температурный диапазон от -40 до +100°С,
- возможность "мостового" соединения клемм,
- монтаж на шину ТН 15, ТН 32, ТН 35,
- конструкция клемм исключает возможность случайного прикосновения к контактам.

**Применение** - Клеммы винтовые используются в распределительных щитах, щитах учёта и контроля электрической энергии и т.п., с целью обеспечения функционального и безопасного соединения и распределения проводников между отдельными цепями и электрическим оборудованием.

### Технические характеристики:

Номинальное напряжение (V)	440V; 500V; 600V; 660V; 1000V
Номинальный ток (A)	до 415 A
Сечение подключаемых проводников (мм)	2,5 до 240 мм <sup>2</sup>



→ Зажимные клеммы на 2,5-4мм<sup>2</sup> выполнены монолитными (материал - латунь, покрытая слоем цинка и никеля), для исключения их деформации при зажатии. Оцинкованная закаленная сталь, из которой выполнены зажимы сечением более 6мм<sup>2</sup>, обеспечивает высокие характеристики усилий прижима провода. Все зажимы имеют специальный выступ для предотвращения попадания проводника в корпус клеммы.

→ Монтаж и демонтаж клеммы осуществляется в соответствующем направлении - шлицевой отверткой. Конструкция клеммы позволяет устанавливать их на шины ТН 32 и ТН 35.



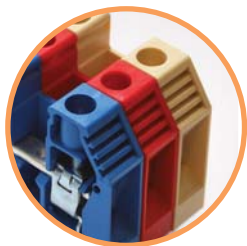
→ Токпроводящая шина из меди обеспечивает наилучшую проводимость, а покрытие оловом - наименьшее переходное сопротивление.



→ Клеммы позволяют устанавливать множество вариантов маркировки.

→ Для уменьшения габаритов сборной конструкции при установке на шине ТН 35 - клемма с одной стороны открыта.

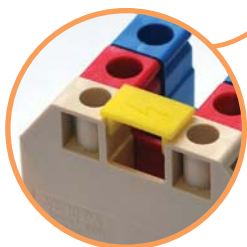
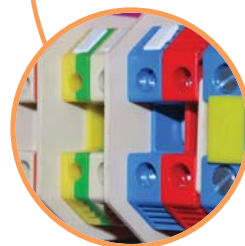
→ Для разделения и защиты от случайного прикосновения к токоведущим частям, предусмотрены разделяющие и замыкающие перегородки для всех типов клемм.



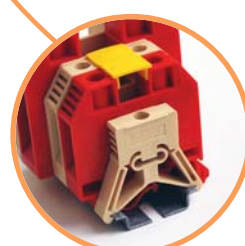
→ Цветовая гамма клемм насчитывает бежевый, синий, красный и желто-зеленый цвета для разделения назначения цепей - силовые, сигнальные, аварийные, заземляющие и т.д.



→ Винтовые соединительные мостики изготавливаются в 2-х, 3-х, 4-х и многополюсных вариантах исполнения.



→ Для защиты от случайного прикосновения к токоведущим частям применяются защитные крышки.



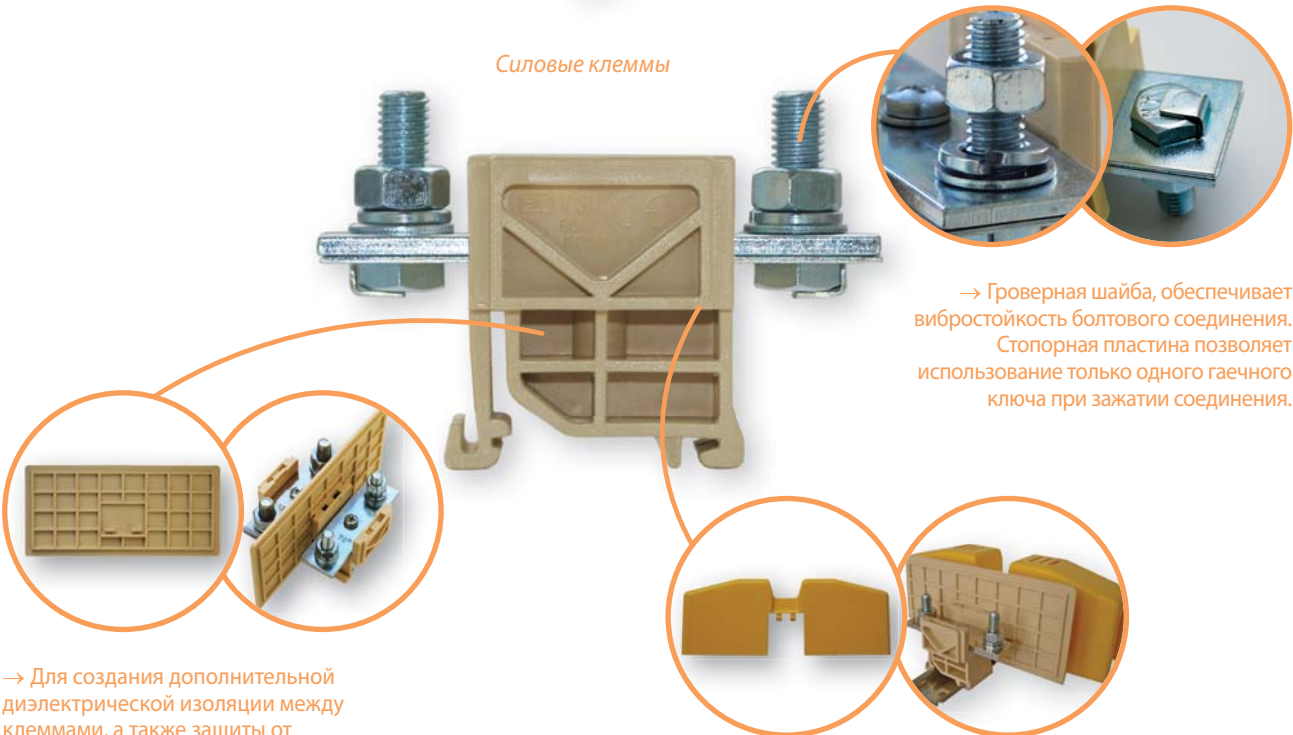
→ Для надежной фиксации клемм на шине ТН 35, по краям устанавливаются фиксирующие кронштейны. Также имеются фиксаторы с маркировочными табличками.

Заземляющие клеммы



→ Винтовые заземляющие клеммы VS PE имеют конструкцию, состоящую из монолитного токопроводящего основания (выполненного из латуни и покрытого слоем цинка) и фиксатора (изготовленного из закаленной стали, покрытой слоем никеля), что обеспечивает надежное соединение и высокую проводимость.

Силовые клеммы

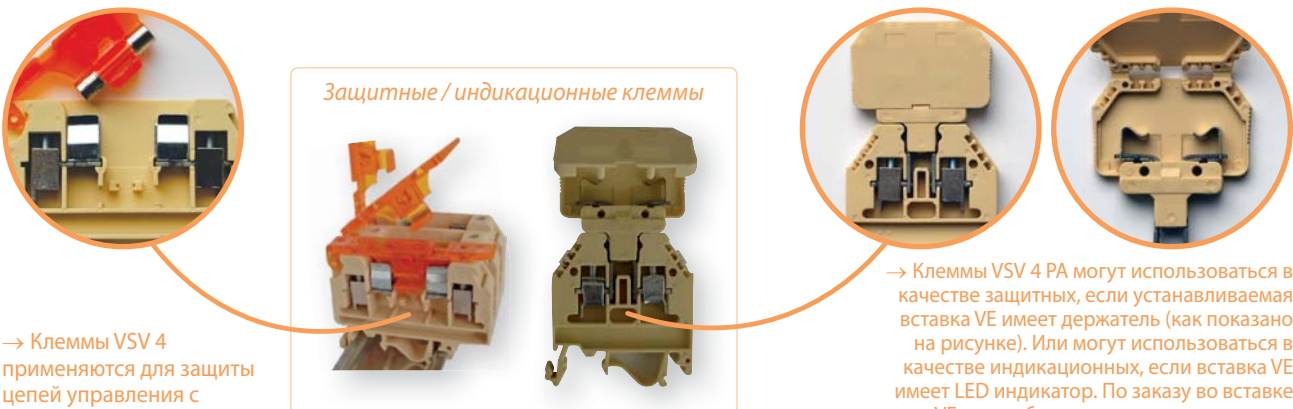


→ Проверная шайба, обеспечивает вибростойкость болтового соединения. Стопорная пластина позволяет использование только одного гаечного ключа при зажатии соединения.

→ Для создания дополнительной диэлектрической изоляции между клеммами, а также защиты от прикосновения к токоведущим частям можно использовать разделительную перегородку KP VSU.

→ Защиту от случайного прикосновения к токоведущим частям обеспечивает защитная крышка - ZP 200.

Защитные / индикационные клеммы



→ Клеммы VSV 4 применяются для защиты цепей управления с помощью устанавливаемой в держатель плавкой вставки размером 5x20 или 5x25

→ Клеммы VSV 4 PA могут использоваться в качестве защитных, если устанавливаемая вставка VE имеет держатель (как показано на рисунке). Или могут использоваться в качестве индикационных, если вставка VE имеет LED индикатор. По заказу во вставку VE может быть вмонтирован резистор, транзистор, диод и т.п., в зависимости от требуемых функций.

Винтовые клеммы VS..PA

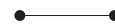


VS 2,5 PA



44 x 42 x 5 мм

VS 4 PA



44 x 42 x 6 мм

VS 6 PA

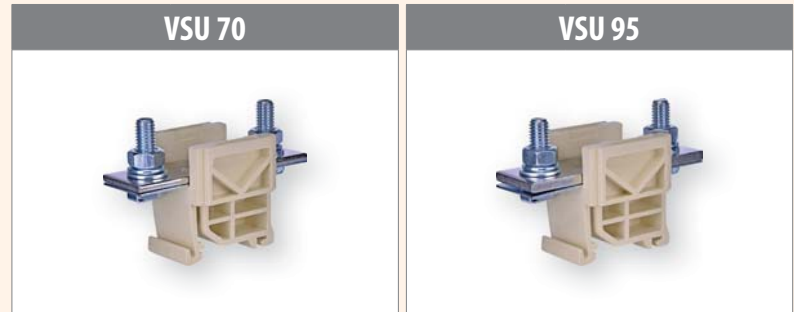


56 x 55 x 8 мм

1	Высота x Длина x Ширина																		
2	Сечение клеммы																		
3	Сечение подключаемого проводника	одножильного																	
		многожильного																	
Технические характеристики																			
4	Напряжение																		
5	Ток																		
6	Длина снимаемой изоляции																		
7	Ном. напряжение изоляции / степень загрязнения																		
8	Винт клеммы																		
					Тип	Код	Упаковка (шт)		Тип	Код	Упаковка (шт)		Тип	Код	Упаковка (шт)				
9	Клемма винтовая (бежевая)				VS 2,5 PA	3901000	100		VS 4 PA	3901037	100		VS 6 PA	3901068	50				
10	Клемма винтовая (синяя)				VS 2,5 PA N	3901001	100		VS 4 PA N	3901038	100		VS 6 PA N	3901069	50				
11	Клемма винтовая (красная)				VS 2,5 PA +	3901002	100		VS 4 PA +	3901039	100		VS 6 PA +	3901070	50				
Аксессуары																			
12	Замыкающая крышка (бежевая)				KP 4 PA	3901017	50		KP 4 PA	3901017	50		KP 16 PA	3901082	50				
13	Разделитель клемм (бежевый)				VP 4 PA	3901018	50		VP 4 PA	3901018	50		VP 16 PA	3901083	50				
14	Маркировочная табличка	4,8 x 5 мм			E03	стр. 468			E03	стр. 468			E03	стр. 468					
		4,8 x 11 мм			E04	стр. 468			E04	стр. 468				E04	стр. 468				
15	Защитная крышка (изолирующая)				PPA 2,5	3901024	50		PPA 4	3901056	50		PPA 6	3901088	50				
16	Фиксирующий кронштейн (винтовой)				PK PA 35	3901016	50		PK PA 35	3901016	50		PK PA 35	3901016	50				
17	Перемычка винтовая	2 полюса			MP 2 2,5	3901019	50		MP 2 4	3901052	50		MP 2 6	3901084	50				
		3 полюса			MP 3 2,5	3901020	50		MP 3 4	3901053	50		MP 3 6	3901085	50				
		4 полюса			MP 4 2,5	3901021	50		MP 4 4	3901054	50		MP 4 6	3901086	50				
		многополюсная			MP 195 2,5	3901022	1		MP 166 4	3901055	1		MP 166 6	3901087	1				

	VS 10 PA			VS 16 PA			VS 35 PA			VS 70 PA		
1	56 x 55 x 10 мм			56 x 55 x 12 мм			68 x 68 x 16 мм			68 x 75 x 20 мм		
2	10 мм <sup>2</sup>			16 мм <sup>2</sup>			35 мм <sup>2</sup>			70 мм <sup>2</sup>		
3	2,5 - 10 мм <sup>2</sup>			4 - 16 мм <sup>2</sup>			6 - 35 мм <sup>2</sup>			10 - 70 мм <sup>2</sup>		
	4 - 10 мм <sup>2</sup>			6 - 16 мм <sup>2</sup>			10 - 35 мм <sup>2</sup>			2,5 - 70 мм <sup>2</sup>		
4	IEC			IEC			IEC			IEC		
5	660 В			660 В			660 В			660 В		
6	57 А			76 А			125 А			192 А		
7	10 мм			11 мм			15 мм			20 мм		
8	12 кВ / 3			12 кВ / 3			12 кВ / 3			12 кВ / 3		
9	M4			M4			M6			M8		
	Тип	Код	Упаковка (шт)	Тип	Код	Упаковка (шт)	Тип	Код	Упаковка (шт)	Тип	Код	Упаковка (шт)
9	VS 10 PA	3901101	50	VS 16 PA	3901129	50	VS 35 PA	3901157	20	VS 70 PA	3901188	20
10	VS 10 PA N	3901102	50	VS 16 PA N	3901130	50	VS 35 PA N	3901158	20	VS 70 PA N	3901189	20
11	VS 10 PA +	3901103	50	VS 16 PA +	3901131	50	VS 35 PA +	3901159	20	VS 70 PA +	3901190	20
Аксессуары												
12	KP 16 PA	3901082	50	KP 16 PA	3901082	50	KP 35 PA	3901170	50	KP 70 PA	3901201	50
13	VP 16 PA	3901083	50	VP 16 PA	3901083	50	VP 35 PA	3901171	50	VP 70 PA	3901202	50
14	E03	стр. 468		E03	стр. 468		E03	стр. 468		E03	стр. 468	
	E04	стр. 468		E04	стр. 468		E04	стр. 468		E04	стр. 468	
15	PPA 10	3901117	50	PPA 16	3901145		PPA 35	3901175	50	PPA 70	3901204	50
16	PK PA 35	3901016	50	PK PA 35	3901016	50	PK PA 35	3901016	50	PK PA 35	3901016	50
17	MP 2 10	3901114	20	MP 2 16	3901142	20	MP 2 35	3901172	10	MP 2 70	3901203	10
	MP 3 10	3901115	20	MP 3 16	3901143	20	MP 3 35	3901173	10			
	MP 4 10	3901116	20	MP 4 16	3901144	20	MP 4 35	3901174	10			

Силовые клеммы VSU



1	Высота x Длина x Ширина * * Размер указан с учетом установленной DIN-рейки								
2	Сечение клеммы								
3	Сечение подключаемого проводника	одножильного		2,5 - 70 мм <sup>2</sup>			2,5 - 95 мм <sup>2</sup>		
		многожильного		2,5 - 70 мм <sup>2</sup>			2,5 - 95 мм <sup>2</sup>		
Технические характеристики				IEC			IEC		
4	Напряжение	1000 В			1000 В				
5	Ток	192 А			232 А				
6	Ном. напряжение изоляции / степень загрязнения	12 кВ / 3			12 кВ / 3				
7	Винт клеммы	M8			M8				
8	Клемма винтовая (бежевая)		Тип	Код	Упаковка (шт)	Тип	Код	Упаковка (шт)	
			VSU 70	3901560	10	VSU 95	3901585	10	
Аксессуары									
9	Разделитель клемм (бежевый)		KP VSU	3901571	10	KP VSU	3901571	10	
10	Защитная крышка (изолирующая)		ZP 200	3901574	5	ZP 200	3901574	5	
11	Маркировочная табличка	4,8 x 5 мм		NE03 + E03	стр. 468	NE03 + E03	стр. 468		
		4,8 x 11 мм		NE04 + E04	стр. 468	NE04 + E04	стр. 468		
12	Фиксирующий кронштейн (пружинный)		PK PA 35	3901016	50	PK PA 35	3901016	50	

ETICONNECT

	VSU 120			VSU 150			VSU 185			VSU 240		
1	45 x 88 x 42 мм			45 x 88 x 42 мм			45 x 88 x 42 мм			45 x 88 x 42 мм		
2	<b>120 мм<sup>2</sup></b>			<b>150 мм<sup>2</sup></b>			<b>185 мм<sup>2</sup></b>			<b>240 мм<sup>2</sup></b>		
3	2,5 - 120 мм <sup>2</sup>			2,5 - 150 мм <sup>2</sup>			2,5 - 185 мм <sup>2</sup>			2,5 - 240 мм <sup>2</sup>		
	2,5 - 120 мм <sup>2</sup>			2,5 - 150 мм <sup>2</sup>			2,5 - 185 мм <sup>2</sup>			2,5 - 240 мм <sup>2</sup>		
4	IEC			IEC			IEC			IEC		
4	<b>1000 В</b>			<b>1000 В</b>			<b>1000 В</b>			<b>1000 В</b>		
5	269 А			309 А			353 А			415 А		
6	12 кВ / 3			12 кВ / 3			12 кВ / 3			12 кВ / 3		
7	M10			M10			M12			M12		
	Тип	Код	Упаковка (шт)	Тип	Код	Упаковка (шт)	Тип	Код	Упаковка (шт)	Тип	Код	Упаковка (шт)
8	VSU 120	3901606	10	VSU 150	3901620	10	VSU 185	3901628	10	VSU 240	3901650	8
<b>Аксессуары</b>												
9	KP VSU	3901571	10	KP VSU	3901571	10	KP VSU	3901571	10	KP VSU	3901571	10
10	ZP 200	3901574	5	ZP 200	3901574	5	ZP 200	3901574	5	ZP 200	3901574	5
11	NE03 + E03	стр. 468		NE03 + E03	стр. 468		NE03 + E03	стр. 468		NE03 + E03	стр. 468	
	NE04 + E04	стр. 468		NE04 + E04	стр. 468		NE04 + E04	стр. 468		NE04 + E04	стр. 468	
12	PK PA 35	3901016	50	PK PA 35	3901016	50	PK PA 35	3901016	50	PK PA 35	3901016	50

Заземляющие клеммы VS..PE



		VS 4 PE	VS 6 PE	VS 16 PE	VS 35 PE		
1	Высота x Длина x Ширина	43 x 48 x 7,5 мм	55 x 53 x 9 мм	55 x 53 x 9 мм	67 x 64,5 x 16 мм		
2	Сечение клеммы	4 мм <sup>2</sup>	6 мм <sup>2</sup>	16 мм <sup>2</sup>	35 мм <sup>2</sup>		
3	Сечение подключаемого проводника	1,5 - 6 мм <sup>2</sup>	1,5 - 10 мм <sup>2</sup>	4 - 16 мм <sup>2</sup>	6 - 35 мм <sup>2</sup>		
	одножильного						
	многожильного						
Технические характеристики		IEC	IEC	IEC	IEC		
4	Напряжение	660 В	660 В	660 В	660 В		
5	Ток	35 А	43 А	70 А	95 А		
6	Длина снимаемой изоляции	7 мм	7 мм	10 мм	15 мм		
7	Ном. напряжение изоляции / степень загрязнения	12 кВ / 3	12 кВ / 3	12 кВ / 3	12 кВ / 3		
		Тип	Код	Упаковка (шт)	Тип	Код	Упаковка (шт)
8	Клемма винтовая (желто-зеленая)	VS 4 PE	3901476	75	VS 6 PE	3901497	50
Аксессуары							
9	Маркировочная табличка	4,8 x 5 мм	E03	стр. 468		E03	стр. 468
		4,8 x 11 мм	E04	стр. 468		E04	стр. 468

Клеммы двухуровневые VS..NA

Клеммы под предохранитель VSV



		VS 2,5 NA	VS 4 NA	VSV 4	VSV 4 PA			
1	Высота x Длина x Ширина	54,5 x 69,5 x 5 мм	54,5 x 69,5 x 6 мм	57 x 55 x 8 мм	71 x 42 x 7 мм			
2	Сечение клеммы	2,5 мм <sup>2</sup>	4 мм <sup>2</sup>	4 мм <sup>2</sup>	4 мм <sup>2</sup>			
3	Сечение подключаемого проводника	0,3 - 4 мм <sup>2</sup>	0,3 - 6 мм <sup>2</sup>	0,3 - 4 мм <sup>2</sup>	1,5 - 6 мм <sup>2</sup>			
	одножильного							
	многожильного							
Технические характеристики		IEC	IEC	IEC	IEC			
4	Напряжение	440 В	440 В	440 В	500 В			
5	Ток	24 А	32 А	32 А	6,3 А			
6	Длина снимаемой изоляции	8 мм	8 мм	7 мм	7 мм			
7	Ном. напряжение изоляции / степень загрязнения	12 кВ / 3	12 кВ / 3	12 кВ / 3	12 кВ / 3			
		Тип	Код	Упаковка (шт)	Тип	Код	Упаковка (шт)	
8	Клемма винтовая (бежевая)	VS 2,5 NA	3901243	50	VS 4 NA	3901277	50	
9	Клемма винтовая (синяя)	VS 2,5 NA N	3901244	50	VS 4 NA N	3901278	50	
10	Клемма винтовая (красная)	VS 2,5 NA +	3901245	50	VS 4 NA +	3901279	50	
Аксессуары								
11	Замыкающая крышка	KP 4 NA	3901266	50	KP 4 NA	3901266	50	
12	Разделитель клемм						VP 4 PA	
13	Втулка под предохранитель						VE 4	
14	Маркировочная табличка	E03	стр. 468		E03	стр. 468		
	4,8 x 5 мм							
	4,8 x 11 мм	E04	стр. 468		E04	стр. 468		
15	Защитная крышка (изолирующая)	PPM 2,5	3901232	50	PPM 4	3901290	50	
16	Фиксирующий кронштейн (винтовой)	PK PA 35	3901016	50	PK PA 35	3901016	50	
17	Перемычка винтовая	2 полюса	MP 2 2,5	3901019	50	MP 2 4	3901052	50
		3 полюса	MP 3 2,5	3901020	50	MP 3 4	3901053	50
		4 полюса	MP 4 2,5	3901021	50	MP 4 4	3901054	50
		многополюсная	MP 195 2,5	3901022	1	MP 166 4	3901055	1



Маркировочные таблички EO

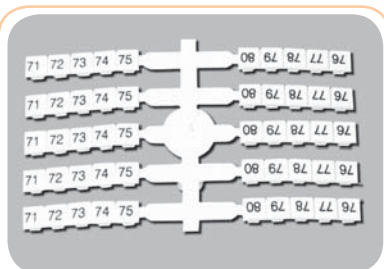


Рис. 1

Внимание:  
Одна упаковка содержит 4  
подобных комплекта.

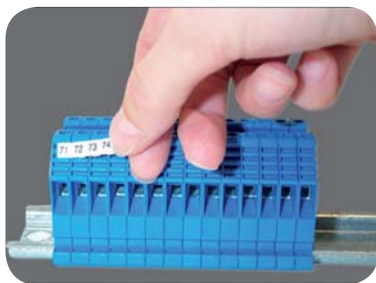


Рис. 2

Пример монтажа маркировочных  
табличек EO на клеммы.

**Применение** - Маркировочные таблички EO служат для обозначения винтовых клемм VS ... PA и фиксирующего кронштейна PK PA. Изготавливаются с нанесёнными символами и без них, в двух типоразмерах: EO3 (4,8 x 5 мм.) и EO4 (4,8 x 11 мм.). В одной упаковке находится 200 маркировочных табличек в различных комбинациях. Маркировочные таблички и пример их монтажа показаны на Рис. 1 и Рис. 2. Пример нанесения на маркировочные таблички символов в заданном диапазоне показан в таблице ниже.

**Маркировочные таблички EO**  
в упаковке 200 шт.

1		2	3
Код		Количество символов в упаковке	Нанесение
EO3	EO4		
3901750	3901751	200	Без нанесения
3901752	3901753	20	1-10
3901754	3901755	20	11-20
3901756	3901757	20	21-30
3901758	3901759	20	31-40
3901760	3901761	20	41-50
3901762	3901763	20	51-60
3901764	3901765	20	61-70
3901766	3901767	20	71-80
3901768	3901769	20	81-90
3901770	3901771	20	91-100
3901772	3901773	4	1-50
3901774	3901775	4	51-100
3901776	3901777	4	101-150
3901778	3901779	4	151-200
3901780	3901781	4	201-250
3901782	3901783	4	251-300
3901784	3901785	4	301-350
3901786	3901787	4	351-400
3901788	3901789	4	401-450
3901790	3901791	4	451-500
3901792	3901793	4	501-550
3901794	3901795	4	551-600
3901796	3901797	4	601-650
3901798	3901799	4	651-700
3901800	3901801	4	701-750
3901802	3901803	4	751-800
3901804	3901805	4	801-850
3901806	3901807	4	851-900
3901808	3901809	4	901-950
3901810	3901811	4	951-1000
3901812	3901813	8	"А-Z" без буквы "Q"
3901814	3901815	8	"а-z" без буквы "q"
3901816	3901817	40	L1, L2, L3, N, PE

**NEO3, NEO4**

Тип	Код	Упаковка (шт.)	Описание
NEO3	3901818	100	Основа для установки EO3
NEO4	3901819	100	Основа для установки EO4