

Предохранители для измерительных устройств

Технические характеристики:	
Номинальное напряжение U_N	~400V
Отключающая способность	50kA
Характеристика	gG
Соответствие стандартам	IEC 60269-1
Применение	для измерения тока на вводных предохранителях, а также в разъединителях предохранителей



NV/NH 400V AC					
Размер	I_n (A)	Стандартная индикация	Потери мощности (W)	Вес (г)	Упаковка (шт)
1	80	4113835	5,2	500	1/26
	100	4113836	6,2		
	125	4113837	7,9		
	160	4113838	9		
	200	4113839	12		
2	250	4113840	17	600	1/16
	80	4113842	5,2		
	100	4113843	6,2		
	125	4113844	7,9		
	160	4113845	9		
	200	4113846	12		
	250	4113847	17		
3	315	4113848	20	1000	1/9
	400	4113849	24		
	200	4113851	12		
	250	4113852	17		
	315	4113853	20		
	400	4113854	24		
4a	500	4113855	27	2000	1
	630	4113856	32		
	630	4113858	51		
	800	4113859	61		
	1000	4113860	72		
	1250	4113861	90		

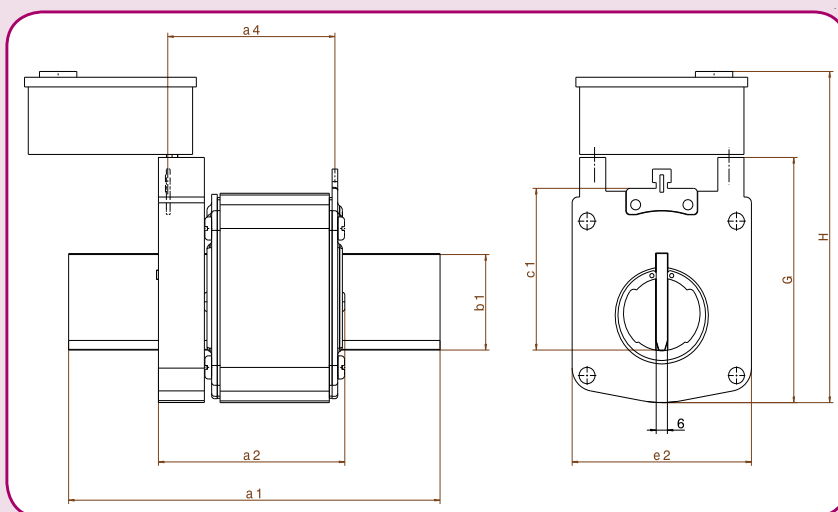
Специальные предохранители

Технические характеристики:

Номинальное напряжение U_N	~400V
Отключающая способность	25kA
Характеристика	gTr
Соответствие стандартам	IEC 60269-1
Применение	для измерения тока на вводных предохранителях, а также в держателях предохранителей

NV/NH 400V AC

Размер	I_n (A)	Мощность трансформатора (кВА)	Стандартная индикация	Потери мощности (W)	Вес (г)	Упаковка (шт)
1	100	144	4113865	11	500	1/26
	125	180	4113866	13		
	160	231	4113867	17		
2	100	144	4113872	11	600	1/16
	125	180	4113873	13		
	160	231	4113874	17		
	200	289	4113875	20		
	250	361	4113876	25		
3	125	180	4113881	13	1000	1/9
	160	231	4113882	17		
	200	289	4113883	20		
	250	361	4113884	25		
	315	455	4113885	32		
4a	400	577	4113886	40	2000	1
	500	722	4113893	54		
	630	909	4113894	71		
	800	1155	4113895	91		
	1000	1443	4113896	110		



Габарит	Размеры (mm)							
	a1	b1	c1	e1	G	H	a2	a4
1	135	24	40	52	67	112	75	65
2	150	30	48	60	74	119	75	65
3	150	32	60	74	89	134	75	65
4a	200	50	85	96	127	200	100	87