

Разъединители предохранителей HVL EK 000/00

Применение - Разъединители HVL EK - это низковольтные устройства позволяющие безопасно коммутировать электрические цепи под нагрузкой вручную.
Особенности - Разъединители типа HVL EK 000 применяются для установки предохранителей габарита 000, разъединители типа HVL EK 00 - для предохранителей габаритов 00 и 000.
Монтаж - Разъединители предохранителей HVL EK 000/00 имеют возможность монтажа как на монтажную панель, так и на шину TH 35 или 60 мм шинную систему (спец.тип).
Соответствие стандартам - IEC 60947-1, IEC 60947-3, IEC 60269-1, IEC 60269-2-1



HVL EK 000 1p M8



HVL EK 00 3p M8



HVL EK 000 4p M8



HVL-P EK 000 3p M8



Технические характеристики HVL EK

Тип	HVL EK 000 1p		HVL EK 000 3p		HVL EK 00 1p		HVL EK 00 3p			
Номинальное напряжение изоляции U_N	690 V									
Номинальное импульсное перенапряжение U_{imp}	6 kV									
Тип нагрузки	AC-21B	AC-22B	AC-21B	AC-22B	AC-21B	AC-22B	AC-21B	AC-22B		
Номинальный рабочий ток, I_c	160A	125A	160A	100A	160A	125A	160A	125A		
Номинальное рабочее напряжение	AC 230V		AC 690V	AC 400V	AC 500V	AC 230V		AC 690V	AC 400V	AC 500V
Отключающая способность	63 kA									
Механический ресурс (циклов)	1600									
Электрический ресурс (циклов)	200									
Потери мощности (без предохранителя)	3,74 W		10,2 W		3,74 W		10,2 W			
Степень защиты (в закрытом положении)	IP20									
Степень защиты (в открытом положении)	IP10									
Степень загрязнения	3									
Рабочая температура	от -25 до +55°C									
Температура хранения	от -30 до +70°C									

Разъединитель предохранителей HVL EK (1-полюсные)

Габарит NV/NH	Тип	Код	Вес (кг)	Упаковка (шт.)
000	HVL EK 000 1p M8	1701400	0,23	3
00	HVL EK 00 1p M8	1701410	0,28	3
00	HVL EK 00 1p BT00 10-70	1701416	0,28	3

Разъединитель предохранителей HVL EK (3-полюсные)

Габарит NV/NH	Тип	Код	Вес (кг)	Упаковка (шт.)
000	HVL EK 000 3p M8	1701000	0,52	1
00	HVL EK 00 3p M8	1701250	0,65	1
00	HVL EK 00 3p BT00 10-70	1701256	0,66	1

Разъединитель предохранителей HVL EK (4-полюсные)

Габарит NV/NH	Тип	Код	Вес (кг)	Упаковка (шт.)
000	HVL EK 000 4p M8	1701420	0,82	1
00	HVL EK 00 4p M8	1701430	0,92	1
00	HVL EK 00 4p BT00 10-70	1701431	0,92	1

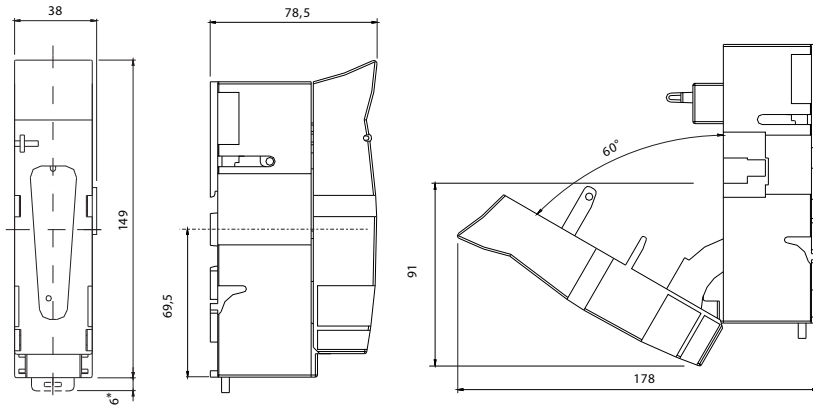
Разъединитель предохранителей HVL EK с дополнительной клеммой (3-полюсные)

Габарит NV/NH	Тип	Код	Вес (кг)	Упаковка (шт.)
000	HVL-P EK 000 3p M8	1701013	0,59	1
00	HVL-P EK 00 3p M8	1701260	0,67	1

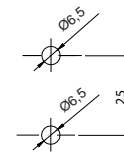
Разъединитель предохранителей HVL EK для 60 мм. шин (3-полюсные)

Габарит NV/NH	Тип	Код	Вес (кг)	Упаковка (шт.)
000	HVL-B EK 000 3p M8	1701011	0,85	1
000	HVL-B EK 000 3p BT00 10-70	1701012	0,88	1

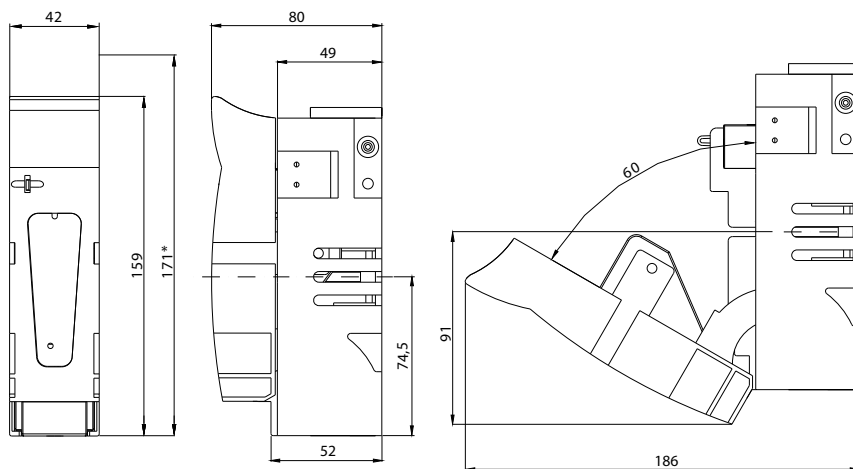
HVL EK 000 1p



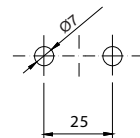
Отверстия для монтажа



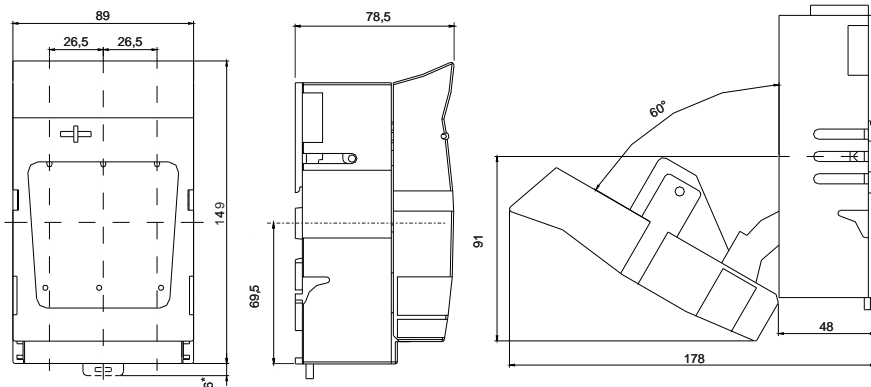
HVL EK 00 1p



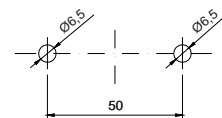
Отверстия для монтажа



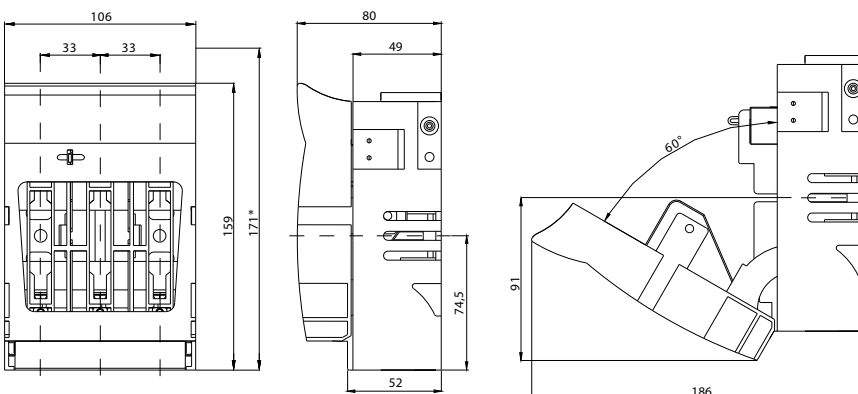
HVL EK 000 3p



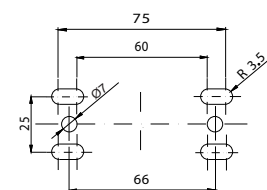
Отверстия для монтажа



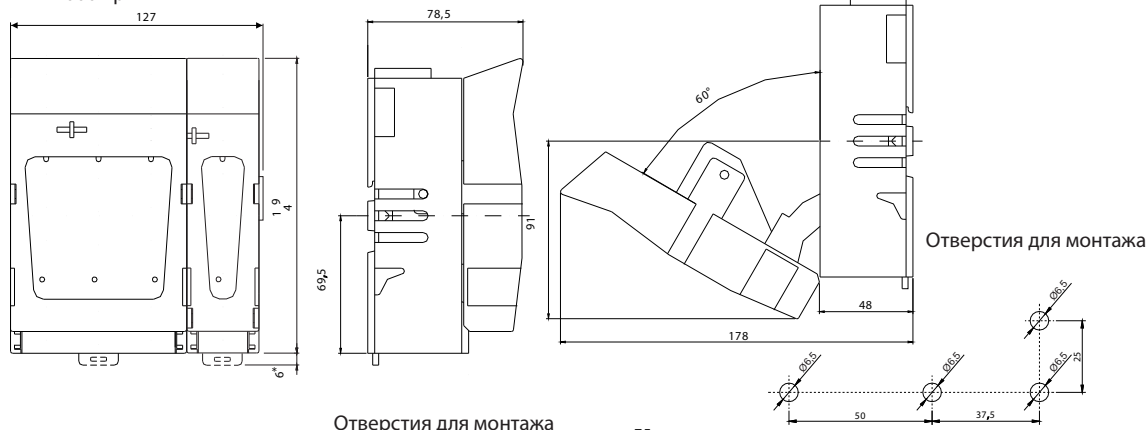
HVL EK 00 3p



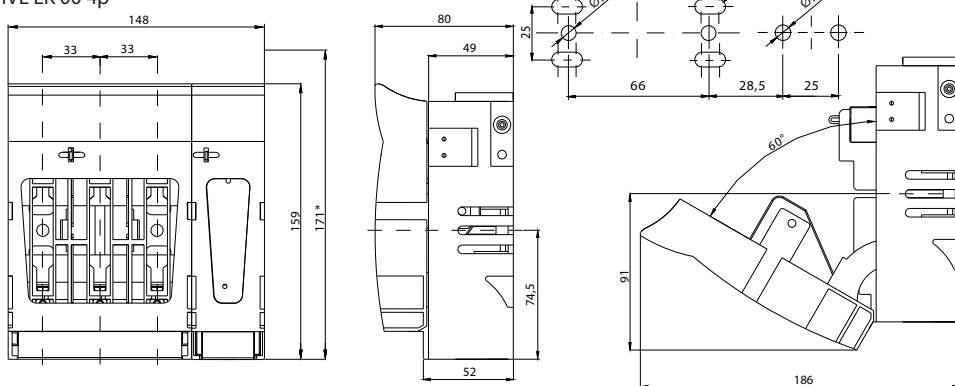
Отверстия для монтажа



HVL EK 000 4p



HVL EK 00 4p

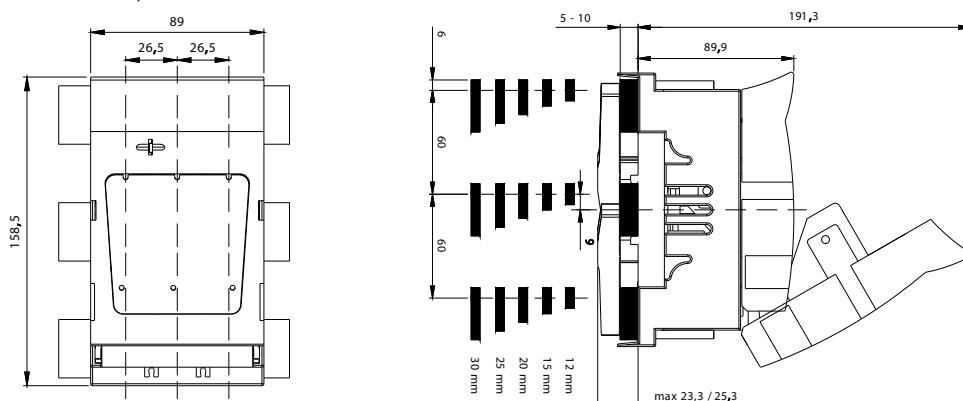


HVL-P EK 000 3p

HVL-P EK 000 3p поставляется в комплекте с нижней защитной крышкой.
HVL-P EK 00 3p поставляется без защитных крышек.



HVL-B EK 000 3p

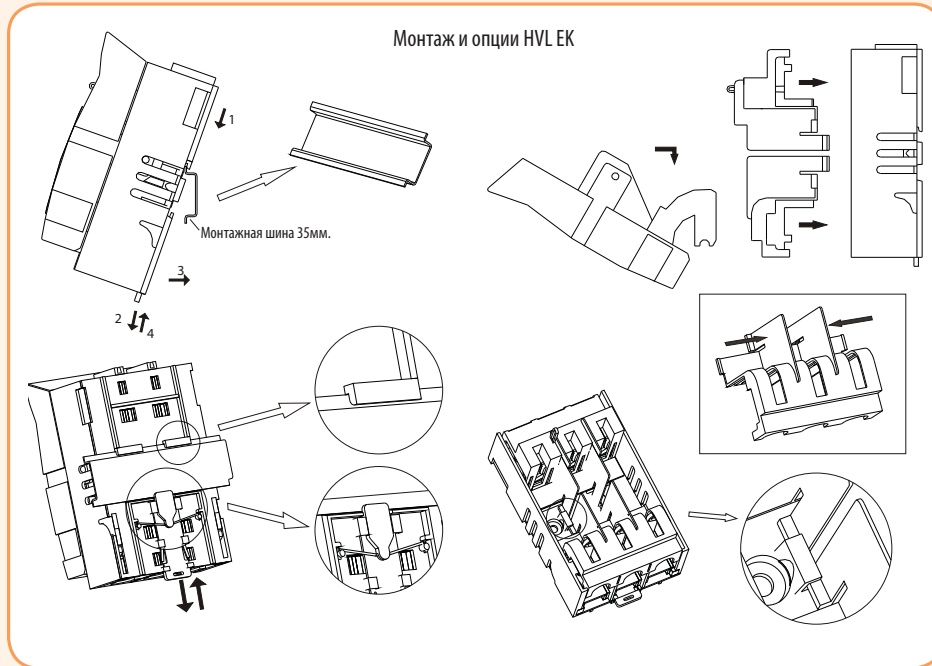


Аксессуары к разъединителям предохранителей HVL EK

Аксессуары			
Тип	Код	Описание	Упаковка (шт.)
PRS EK 000/1	1701450	Защитная крышка, 1р	2
PRS EK 000/3	1701451	Защитная крышка, 3р	2
PRS-B EK 000/3	1701452	Защитная крышка, 3р	2
DIN EK 00 125-150	1701453	Монтажные скобы, для установки на шину 35 мм	3

* PRS EK 000... для использования с HVL EK 000, в комплекте верхняя и нижняя крышки

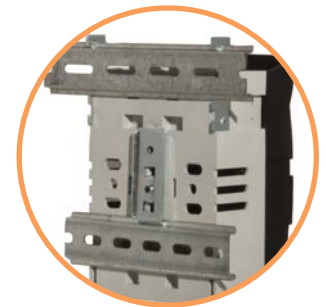
** PRS-B EK 000 для использования с HVL-B EK 000, в комплекте верхняя и нижняя крышки



PRS...



DIN EK 00 125-150



Тип зажима HVL EK		
Тип зажима	Болтовое соединение M8	BT00 10-70
Клеммы		
Сечение	70 мм ²	10-70 мм ² Al/Cu
Момент прилагаемого усилия	12-15 Нм	15 Нм
Тип болта	M8x12 DIN 933	M6